

BRUCKNER WERKNORM

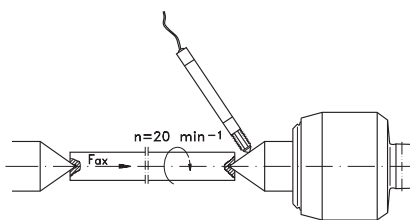
Unsere mitlaufenden Hochleistungsspitzen in Serien- und Sonderausführung werden nach unserer WERKNORM hergestellt und geprüft. Materialien, Fertigung und Prüfung unterliegen strengen Qualitätsrichtlinien, die Funktion, Leistung und Lebensdauer unserer Hochleistungsspitzen garantieren.

Prüfbericht über Rundlaufgenauigkeit

Jede BRUCKNER Hochleistungsspitze wird unter axialer Last auf Rundlauf geprüft. Die gemessene Rundlaufgenauigkeit wird in die Hochleistungsspitze eingestempelt und durch Prüfbericht garantiert.



Prüftabelle „Rundlaufgenauigkeit“ am Beispiel Typ S, SG



TYP S	TYP SG	Morsekegel	Rundlaufabweichung max.		Fax daN
			Typ S	Typ SG	
5001	5121	1	0,005	0,003	80
5001-2	5121-2	2	0,005	0,003	80
5001-3	5121-3	3	0,005	0,003	80
5002	5122	2	0,005	0,003	160
5003	5123	3	0,005	0,003	160
5006	5126	3	0,005	0,003	210
5004	5124	4	0,005	0,003	210
5007	5127	4	0,005	0,003	450
5005	5125	5	0,005	0,003	600
5008	5128	5	0,005	0,003	600
5009	5129	6	0,005	0,003	600

Kegelschafttoleranz

Der Morsekegel ist nach DIN 228 AT4 (Lehrengenauigkeit) geschliffen. Diese enge Toleranz gewährleistet den satten Sitz der Hochleistungsspitze in der Pinole und damit die volle Ausnutzung der Rundlaufgenauigkeit.

Präzisions-Lagerung

Die Lagersitze von Gehäuse und Laufkörper sind genau geschliffen. Lager und Lagersitze werden aufeinander abgestimmt.

Ergebnis: Hohe Stabilität und Rundlaufgenauigkeit bei langer Standzeit.

Belastungswerte

Die in unseren Tabellen angegebenen Belastungswerte sind mit der weltweit anerkannten Software KISSsoft berechnet. Unter Anwendung der gültigen Normen DIN und ISO gewährleistet diese Software eine sichere und zuverlässige Ermittlung der Belastungen.



Laufkörper

Der Laufkörper ist aus verschleißfestem legiertem Werkzeugstahl, durchgehärtet.

Gehäuse

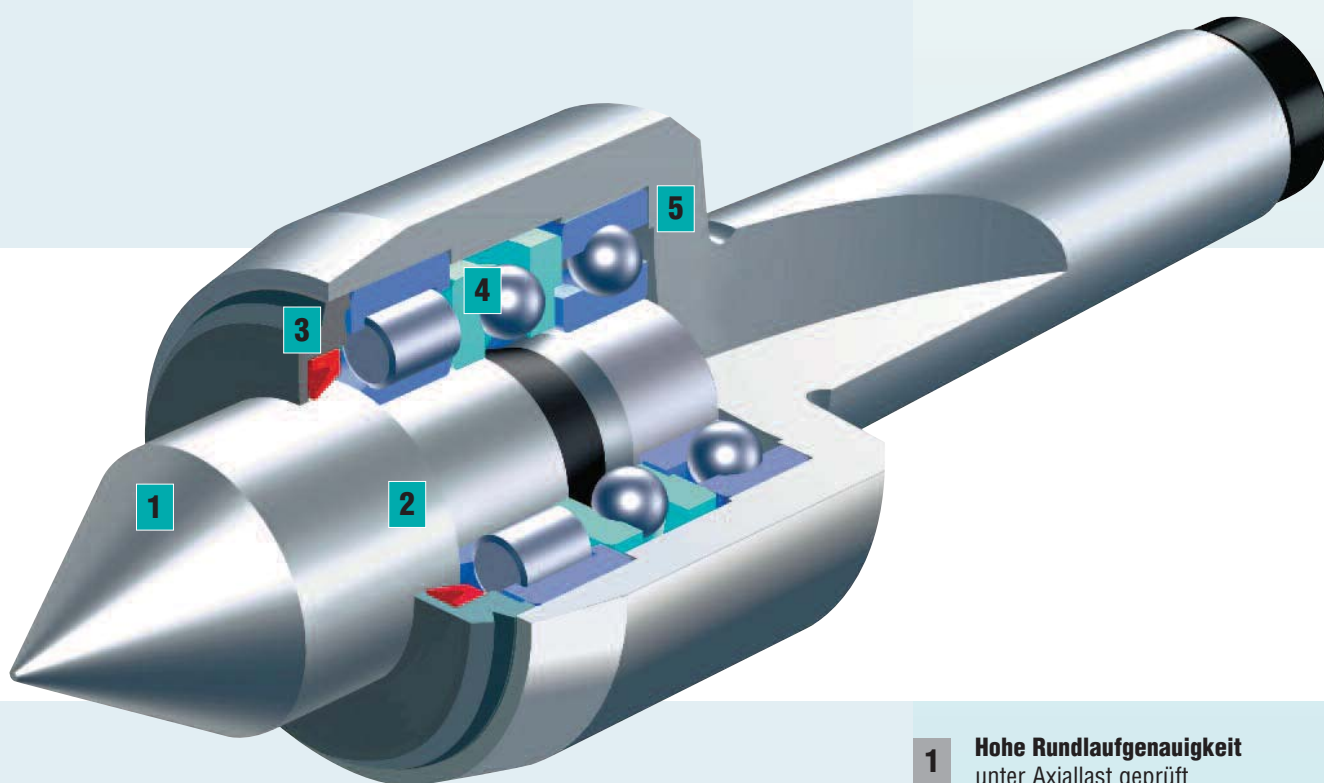
Das Gehäuse ist aus legiertem Werkzeugstahl mit hoher Zugfestigkeit. Kopf und Kegelschaft sind zum Schutz vor Beschädigung gehärtet.

Wartung

Die Lagerung ist wartungsfrei durch Dauerschmierung.

Reparatur-Service

Bei Reparatur steht Ihnen unser Reparatur-Service zur Verfügung. Wir beurteilen den Zustand des Werkzeuges und informieren über den Reparaturumfang.



S-Reihe – die klassische Konstruktion mit Kopflagerung

Der Allrounder unter unseren mitlaufenden Hochleistungsspitzen. Für nahezu jede Standard-Spannsituation steht dem Anwender aus der S-Reihe eine wirtschaftliche Lösung zur Verfügung. Vom Drehen, Rundschleifen bis zum Messen/Prüfen erfüllt die S-Reihe die hohen Erwartungen in puncto Leistung, Genauigkeit und Lebensdauer.

Zwei Baugrößen

- ▶ schlanke Form für leichte Arbeiten
- ▶ mit verstärkter Lagerung für normale bis schwere Beanspruchung

- 1 Hohe Rundlaufgenauigkeit**
unter Axiallast geprüft
durch Prüfbericht garantiert
- 2 Laufkörper durchgehärtet**
aus verschleißfestem legiertem
Werkzeugstahl
- 3 Wellendichtring**
zum Schutz der Lagerung vor
Schmutz- und Kühlwasser. Optional
mit Zusatzdichtung (Seite 10)
- 4 Großdimensionierte, spielfreie
Präzisions-Lagerung**
zur Aufnahme der Radial-
und Axialkräfte.
Wartungsfrei durch Dauerschmierung
- 5 Gehäuse**
aus legiertem Werkzeugstahl mit
hoher Zugfestigkeit.
Kopf und Kegelschaft zum Schutz
vor Beschädigung gehärtet

Typ S, SG

Laufkörper 60°

Rundlaufabweichung

Typ S max. 0,005 mm

Typ SG max. 0,003 mm

mit Prüfbericht

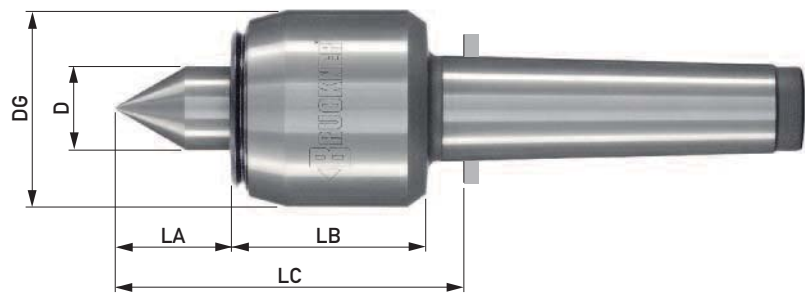
Einsatzbereich

Typ S – konventionelles Drehen, CNC-Drehen, Schruppen, Schlichten

Typ SG – für Dreh- und Rundschleifarbeiten in hohen Genauigkeiten, in der Messtechnik

Zusatzdichtung

Bei starker Kühlwasserzufuhr oder bei Staub- und Schmutzanfall (beim Rundschleifen) kann auf dem Laufkörper eine Zusatzdichtung angebracht werden. Die Dichtung läuft mit dem Laufkörper mit, dichtet gegen den Schutzdeckel ab und wirkt zusätzlich als Spritzring.



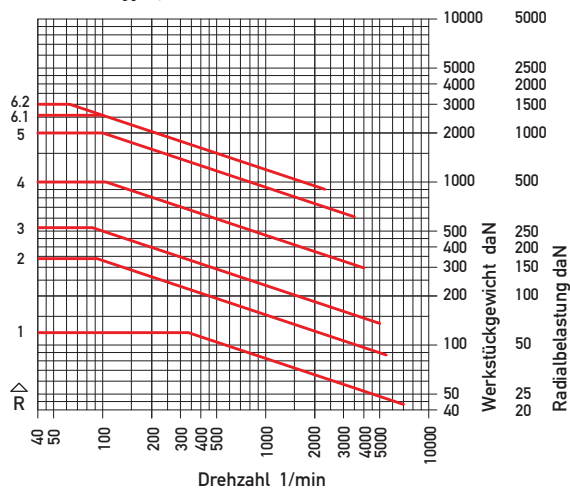
Typ S	Bestell-Nr.	5001	5001-2	5001-3	5002	5003	5006	5004	5007	5005	5008	5009
Typ SG	Bestell-Nr.	5121	5121-2	5121-3	5122	5123	5126	5124	5127	5125	5128	5129
Morsekegel		1	2	3	2	3	3	4	4	5	5	6
D		13	13	13	20	20	25	25	35	45	58	58
DG		32	32	32	45	45	58	58	76	95	120	120
LA		19	19	19	24	24	34	34	43	59	63	63
LB		38	38	38	52	52	58	58	68	89	102	102
LC		63	63	64	82	83	99	101	120	159	178	178
Werkstückgewicht max. daN*		120	120	120	340	340	525	525	1000	2000	2500	3000
Drehzahl max. 1/min*		7000	7000	7000	5500	5500	5000	5000	4000	3500	2300	2300
Belastungskurve radial/axial		R1/A1	R1/A1	R1/A1	R2/A2	R2/A2	R3/A3	R3/A3	R4/A4	R5/A5	R6.1/A6	R6.2/A6
Zusatzdichtung	Bestell-Nr.	V13	V13	V13	V20	V20	V25	V25	V35	V45	V58	V58

► mit Abdrückgewinde Seite 16/17

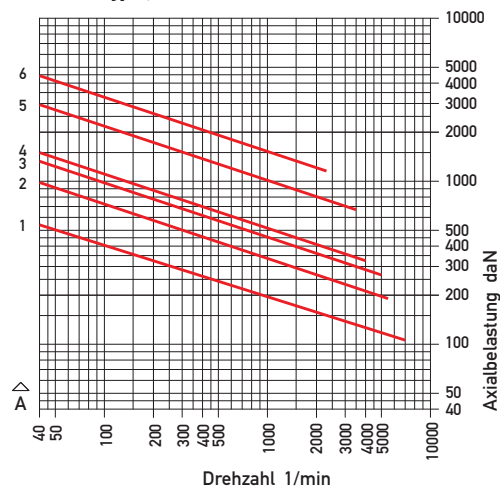
*Belastungskurven beachten

Radial- und Axialbelastung bei einer Lagerlebensdauer von 2000 Betriebsstunden (Ablesebeispiel Seite 11)

Radial – Typ S, SG



Axial – Typ S, SG



Typ SKOP, SKOPG

Laufkörper 60°/40° verlängert

Rundlaufabweichung

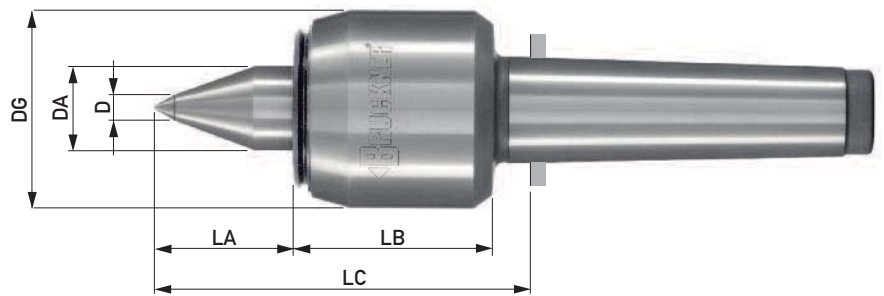
Typ SKOP max. 0,005 mm
 Typ SKOPG max. 0,003 mm
 mit Prüfbericht

Einsatzbereich

Bei beengtem Arbeitsraum zwischen mitlaufender Spitze und Werkstück.
 Durch die verlängerte, schlanke Laufspitze wird der Arbeitsraum erweitert.

Typ SKOP – konventionelles Drehen, CNC-Drehen, Schruppen, Schlichten

Typ SKOPG – für Dreharbeiten in hohen Genauigkeiten



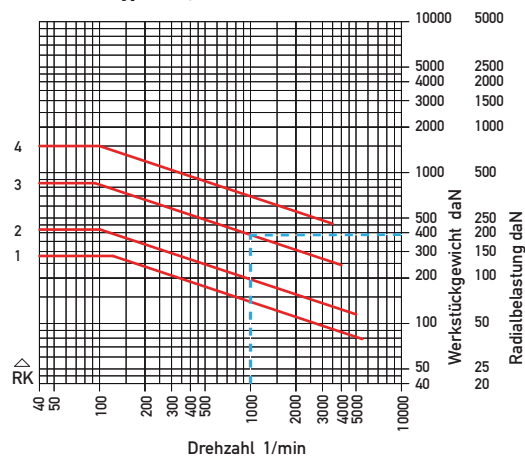
Typ SKOP	Bestell-Nr.	5362	5363	5366	5364	5367	5365
Typ SKOPG	Bestell-Nr.	5362G	5363G	5366G	5364G	5367G	5365G
Morsekegel		2	3	3	4	4	5
DA		20	20	25	25	35	45
D		6	6	8	8	10	12
DG		45	45	58	58	76	95
LA		30	30	42	42	54	70
LB		51	51	58	58	68	89
LC		87	89	106	108	132	169
Werkstückgewicht max. daN*		280	280	420	420	850	1500
Drehzahl max. 1/min*		5500	5500	5000	5000	4000	3500
Belastungskurve radial/axial		RK1/AK1	RK1/AK1	RK2/AK2	RK2/AK2	RK3/AK3	RK4/AK4
Zusatzdichtung	Bestell-Nr.	V20	V20	V25	V25	V35	V45

▶ mit Abdrückgewinde Seite 16/17

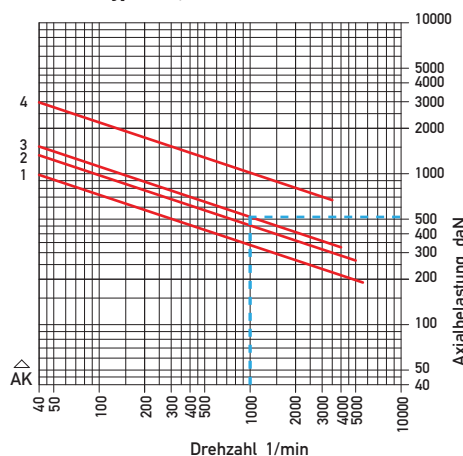
*Belastungskurven beachten

Radial- und Axialbelastung bei einer Lagerlebensdauer von 2000 Betriebsstunden

Radial – Typ SKOP, SKOPG



Axial – Typ SKOP, SKOPG



Ermittlung der zulässigen Belastung

Beispiel: Typ SKOP 5367, MK 4

Belastungskurve radial RK3/axial AK3
 Zulässige Belastung bei 1000 min⁻¹
 Radialbelastung $F_R = 190$ daN
 Werkstückgewicht $F_W = 380$ daN
 Axialbelastung $F_A = 510$ daN
 Maßgebend für die radiale Belastbarkeit einer Spitze ist die Radialbelastung F_R

$F_R = \frac{F_W}{2} \pm$ Radiale Schnittkräfte + Fliehkräfte**
 **Bei Unwucht des Werkstückes
 (1 daN = 1,02 kp)

Typ SH, SHG

Laufkörper 60° mit Hartmetalleinsatz
nachsleifbar bis zur Nachschleifrinne

Rundlaufabweichung

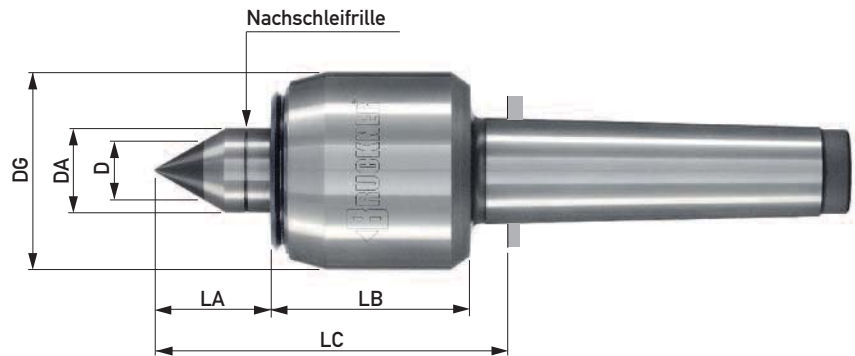
Typ SH max. 0,005 mm

Typ SHG max. 0,003 mm

mit Prüfbericht

Einsatzbereich

Beim Rundschleifen und Drehen, wenn erhöhter Verschleiß am Laufkörper auftritt (z.B. Großserien, Werkstückwechsel bei laufender Spindel, harte Werkstücke, sehr kleine Werkstückzentren).



Beim Rundschleifen empfehlen wir unsere **Zusatzdichtung** (Abb. Seite 10)

Typ SH	Bestell-Nr.	5241-2	5241-3	5242	5243	5246	5244	5247	5245	5249
Typ SHG	Bestell-Nr.	5251-2	5251-3	5252	5253	5256	5254	5257	5255	5259
Morsekegel		2	3	2	3	3	4	4	5	6
DA		13	13	20	20	25	25	35	45	58
D		7	7	11	11	18	18	18	18	30
DG		32	32	45	45	58	58	76	95	120
LA		19	19	24	24	34	34	43	59	63
LB		38	38	52	52	58	58	68	89	102
LC		63	64	82	83	99	101	120	159	178
Werkstückgewicht max. daN*		120	120	200	200	400	400	600	1200	2100
Drehzahl max. 1/min*		7000	7000	5500	5500	5000	5000	4000	3500	2300
Belastungskurve radial/axial		RH1/AH1	RH1/AH1	RH2/AH2	RH2/AH2	RH3/AH3	RH3/AH3	RH4/AH4	RH5/AH5	RH6/AH6
Zusatzdichtung	Bestell-Nr.	V13	V13	V20	V20	V25	V25	V35	V45	V58

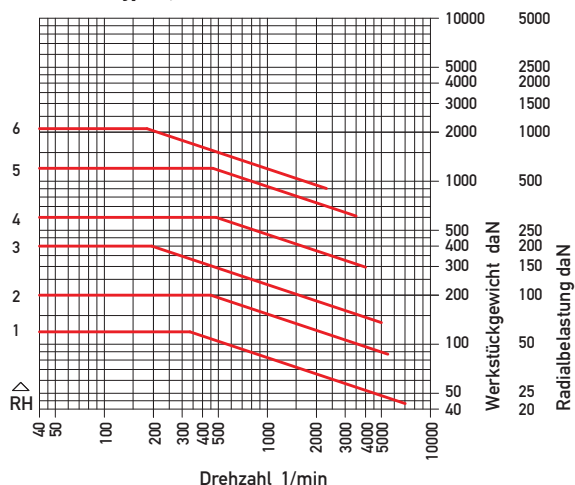
MK1 5241/5251 auf Anfrage

► mit Abdrückgewinde Seite 16/17

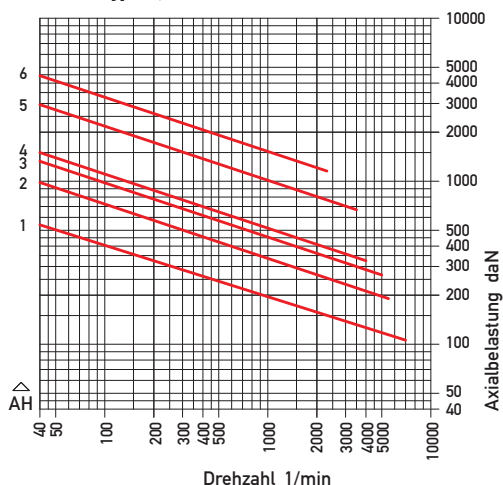
*Belastungskurven beachten

Radial- und Axialbelastung bei einer Lagerlebensdauer von 2000 Betriebsstunden (Ablesebeispiel Seite 11)

Radial – Typ SH, SHG



Axial – Typ SH, SHG



Typ SV, SVG

Laufkörper 60° Vollhartmetall mit Sicherheitskern sa•co®
nachschiefbar bis zur Lötnaht

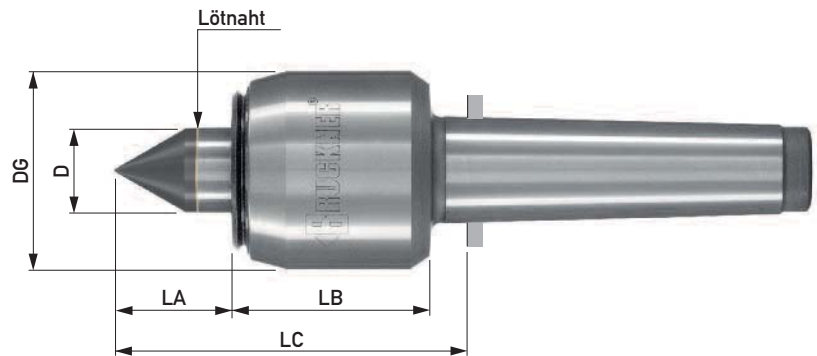
Rundlaufabweichung

Typ SV max. 0,005 mm
Typ SVG max. 0,003 mm
mit Prüfbericht

Einsatzbereich

Wie Typ SH, SHG.
Der 60° Winkel kann bis zum großen Durchmesser zur Werkstückaufnahme genutzt werden.

Beim Rundschleifen empfehlen wir unsere **Zusatzdichtung** (Abb. Seite 10)



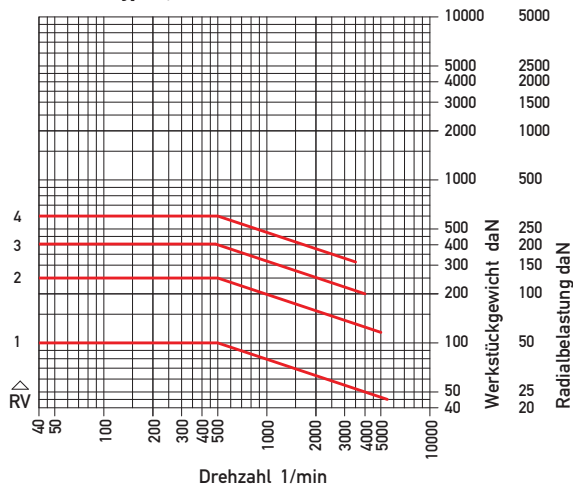
Beim Typ SV, SVG ist im Hartmetallkörper ein Sicherheitskern integriert. Reißt das Hartmetall am Übergang zum Trägermaterial, z.B. durch Bedienungs- oder Handhabungsfehler, verhindert der Sicherheitskern das Abrutschen des Hartmetalls mit dem gespannten Werkstück. Dadurch werden hohe Folgeschäden vermieden.

Typ SV	Bestell-Nr.	5242ZV20	5243ZV20	5246ZV25	5244ZV25	5247ZV35	5245ZV45
Typ SVG	Bestell-Nr.	5252ZV20	5253ZV20	5256ZV25	5254ZV25	5257ZV35	5255ZV45
Morsekegel		2	3	3	4	4	5
D		20	20	25	25	35	45
DG		45	45	58	58	76	95
LA		24	24	34	34	43	59
LB		52	52	58	58	68	89
LC		82	83	99	101	120	159
Werkstückgewicht max. daN*		100	100	250	250	400	600
Drehzahl max. 1/min*		5500	5500	5000	5000	4000	3500
Belastungskurve radial/axial		RV1/AV1	RV1/AV1	RV2/AV2	RV2/AV2	RV3/AV3	RV4/AV4
Zusatzdichtung	Bestell-Nr.	V20	V20	V25	V25	V35	V45

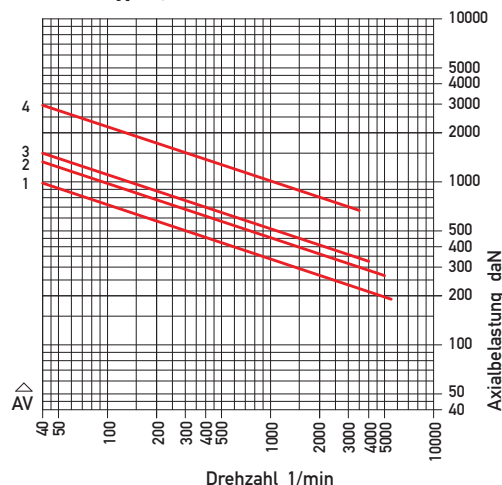
*Belastungskurven beachten

Radial- und Axialbelastung bei einer Lagerlebensdauer von 2000 Betriebsstunden (Ablesebeispiel Seite 11)

Radial – Typ SV, SVG



Axial – Typ SV, SVG



Typ SE, SEG

Laufkörper mit Innenkegel 1:7,5 für Zentriereinsätze

Rundlaufabweichung

Typ SE max. 0,005 mm

Typ SEG max. 0,003 mm

mit Prüfbericht

Einsatzbereich

Für die Einzel-, Klein- und Serienfertigung, Messtechnik

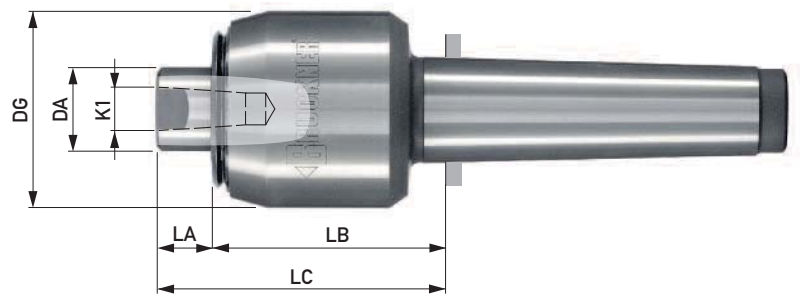
Vorteile

Bei Verschleiß des Zentriereinsatzes ist nur der Einsatz zu tauschen, die Hochleistungsspitze ist sofort wieder betriebsbereit. Vielseitige Anwendung durch acht Einsatzformen (Seite 15).

Das Wechseln erfolgt je nach Einsatzform durch Abdrückgewinde am Einsatz und Abdrückmutter oder über die Schlüsselflächen durch Verdrehen mit zwei Gabelschlüsseln.

Beim Rundschleifen empfehlen wir unsere

Zusatzdichtung (Abb. Seite 10)

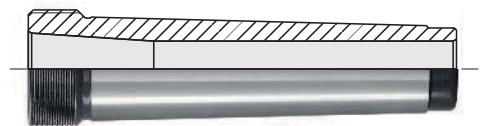


Typ SE	Bestell-Nr.	5482	5483	5486	5484	5487	5485
Typ SEG	Bestell-Nr.	5482G	5483G	5486G	5484G	5487G	5485G
Morsekegel		2	3	3	4	4	5
DA		20	20	25	25	35	45
DG		45	45	58	58	76	95
K1		11	11	15	15	22	28
LA		14	14	17	17	18	21
LB		52	52	58	58	68	89
LC		71	72	81	83	95	121
SW		16	16	22	22	30	41
Drehzahl max. 1/min		5500	5500	5000	5000	4000	3500
Zugehörige Einsätze		482..	482..	484..	484..	487..	485..
Zusatzdichtung	Bestell-Nr.	V20	V20	V25	V25	V35	V45
Belastung		Die radiale Belastung des Typ SE, SEG wird durch die Zentriereinsätze begrenzt (Seite 15)					

► mit Abdrückgewinde Seite 16/17

Kegelhülse Typ KE

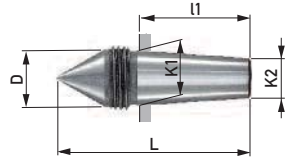
(Abbildung und Tabelle Seite 66) zum Nachschleifen der Zentriereinsätze. Kombiniert mit den Zentriereinsätzen (Seite 15) als feste Zentrierspitze im Spindelstock und Reitstock für Sonderanwendungen.



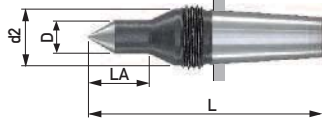
Zentriereinsätze

Kegel 1:7,5, in Lehrengenaugigkeit

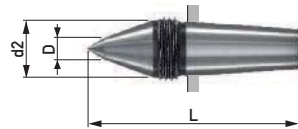
Form AO, 60°
Abdrückgewinde



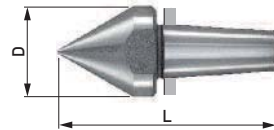
Form ASL, 60°
schlank, verlängert
Abdrückgewinde



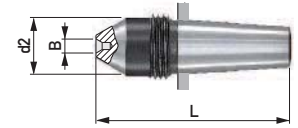
Form AKOP, 60°/40°
verlängert
Abdrückgewinde



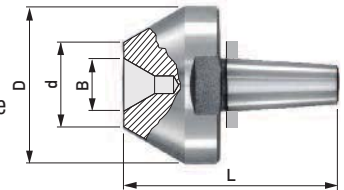
Form A, 60°
für Hohlkörper
Schlüssel­fläche



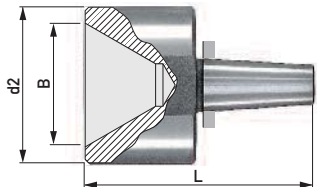
Form B, Zentrum 60°
für zentrumslose Werkstücke
Abdrückgewinde



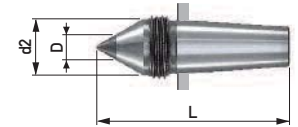
Form C, Zentrum 60°
für zentrumslose Werkstücke
außen 60° für Hohlkörper
Schlüssel­fläche



Form D, Zentrum 60°
für zentrumslose Werkstücke
Schlüssel­fläche



Form AOHM, 60°
mit Hartmetalleinsatz
Abdrückgewinde



Grundkörper Typ: SE, SEG, ASE KE (Seite 66)	Zentrier- einsätze	Radial- belastung max. daN	Maße der Einsätze						Gewinde SW	Kegelmaße Steigung 1:7,5			
			D	d2	B	d	L	LA		K1	K2	I1	
5482 5482G 5483 5483G 2952A	482AO	90	11,7					45		M 14x1,5	11	8	23
	482ASL	30	6	11,7				55	15	M 14x1,5			
	482AKOP	90	5	11,7				50		M 14x1,5			
	482A	90	17					45		SW14			
	482B	90	11,7			4x2		45		M 14x1,5			
	482C	90	28			8x3	12	45		SW24			
	482D	90	28			20x6		45		SW24			
	482AOHM	60	7	11,7				45		M 14x1,5			
5484 5484G 5486 5486G 5484A 5486A 2953A	484AO	160	15,7					53		M 18x1,5	15	11	30
	484ASL	100	9	15,7				65	17	M 18x1,5			
	484AKOP	160	6	15,7				58		M 18x1,5			
	484A	160	25					60		SW22			
	484B	110	15,7			4x2		53		M 18x1,5			
	484C	160	44			15x5	24	60		SW41			
	484D	160	44			35x12		64		SW41			
	484AOHM	60	7	15,7				53		M 18x1,5			
5487 5487G 5487A 2954A	487AO	300	21,6					74		M 24x1,5	22	16,4	42
	487ASL	100	9	21,6				86	17	M 24x1,5			
	487AKOP	300	8	21,6				80		M 24x1,5			
	487A	300	32					82		SW27			
	487B	240	21,6			5x2,5		74		M 24x1,5			
	487C	300	55			20x6	30	82		SW50			
	487D	300	55			45x15		85		SW50			
487AOHM	200	11	21,6				74		M 24x1,5				
5485 5485G 5485A 2955A	485AO	500	27,7					93		M 30x1,5	28	21	52,5
	485ASL	180	13	27,7				110	27	M 30x1,5			
	485AKOP	500	8	27,7				105		M 30x1,5			
	485A	500	45					105		SW41			
	485B	500	27,7			7x3		93		M 30x1,5			
	485C	500	65			25x6	35	105		SW55			
	485D	500	65			55x20		105		SW55			
485AOHM	500	18	27,7				93		M 30x1,5				

Bestell-Nr.	Inhalt
P 10	100 g

Montagepaste

Erleichtert das Wechseln der Einsätze.
Dünn und gleichmäßig auf den Kegel der Einsätze auftragen.

Ausführung A mit Abdrückgewinde

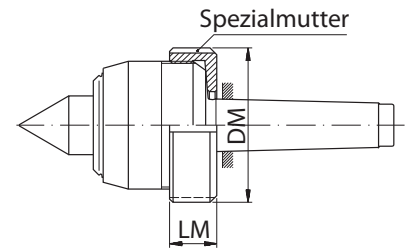
Einsatzbereich

Für Werkzeugmaschinen ohne durchbohrte Pinole (ohne Ausstoßmöglichkeit) oder bei hochgenauen Werkzeugmaschinen zur Schonung der Spindellagerung bzw. Pinole.

Beim Rundschleifen empfehlen wir unsere **Zusatzdichtung** (Seite 10)

Spezialmutter

Durch die Spezialmutter ist das Abdrücken aus der Pinole auch dann gewährleistet, wenn der Pinolendurchmesser kleiner ist als der Gehäusedurchmesser der mitlaufenden Hochleistungsspitze.



Typ AS, ASG

Laufkörper 60°

Rundlaufabweichung

Typ AS max. 0,005 mm
Typ ASG max. 0,003 mm
mit Prüfbericht

Techn. Daten wie Typ S, SG (Seite 10)



Typ ASKOP

Laufkörper 60°/40° verlängert

Rundlaufabweichung

max. 0,005 mm, mit Prüfbericht

Techn. Daten wie Typ SKOP (Seite 11)



Typ ASHG

Laufkörper 60° mit Hartmetalleinsatz

Rundlaufabweichung

max. 0,003 mm, mit Prüfbericht

Techn. Daten wie Typ SHG (Seite 12)
Typ ASVG auf Anfrage



Typ ASE

Laufkörper mit Innenkegel 1:7,5 für Zentriereinsätze

Rundlaufabweichung

max. 0,005 mm, mit Prüfbericht

Techn. Daten wie Typ SE (Seite 14)
Zentriereinsätze (Seite 15)

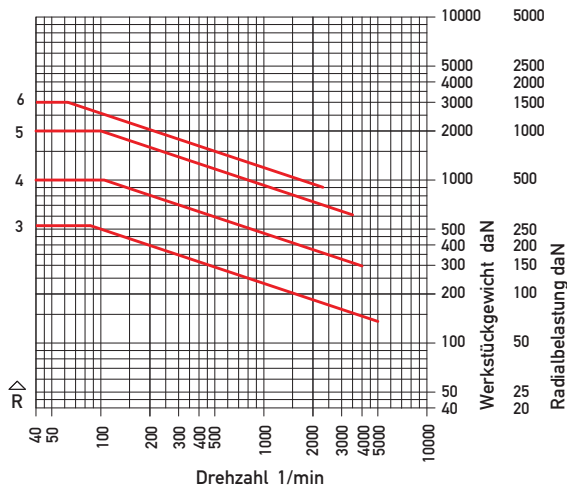


Morsekegel		3	4	4	5	6
Typ AS	Bestell-Nr.	5006A	5004A	5007A	5005A	5009A
	Belastungskurve radial/axial	R3/A3	R3/A3	R4/A4	R5/A5	R6/A6
Typ ASG	Bestell-Nr.	5126A	5124A	5127A	5125A	5129A
	Belastungskurve radial/axial	R3/A3	R3/A3	R4/A4	R5/A5	R6/A6
Typ ASKOP	Bestell-Nr.	5366A	5364A	5367A	5365A	
	Belastungskurve radial/axial	RK3/A3	RK3/A3	RK4/A4	RK5/A5	
Typ ASHG	Bestell-Nr.	5256A	5254A	5257A	5255A	
	Belastungskurve radial/axial	RH3/A3	RH3/A3	RH4/A4	RH5/A5	
Typ ASE	Bestell-Nr.	5486A	5484A	5487A	5485A	
	Belastung	Die radiale Belastung des Typ ASE wird durch die Zentriereinsätze begrenzt (Seite 15)				
Zusatzdichtung	Bestell-Nr.	V25	V25	V35	V45	V58

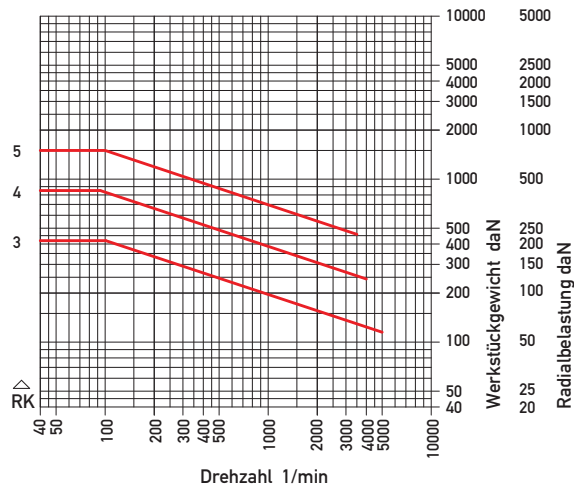
Spezialmutter für Typ A						
	Bestell-Nr.	M58A	M58A	M76A	M95A	M120A
DM		70	70	92	115	138
LM		24	24	28	39	45

Radial- und Axialbelastung bei einer Lagerlebensdauer von 2000 Betriebsstunden (Ablesebeispiel Seite 11)

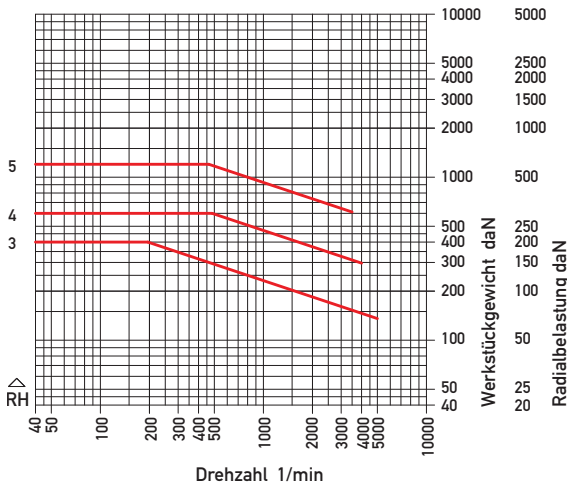
Radial – Typ AS, ASG



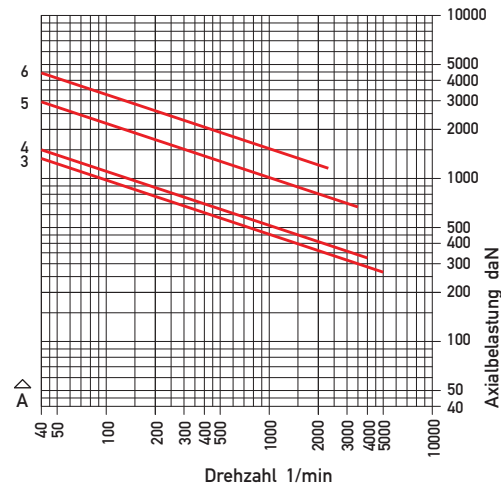
Radial – Typ ASKOP

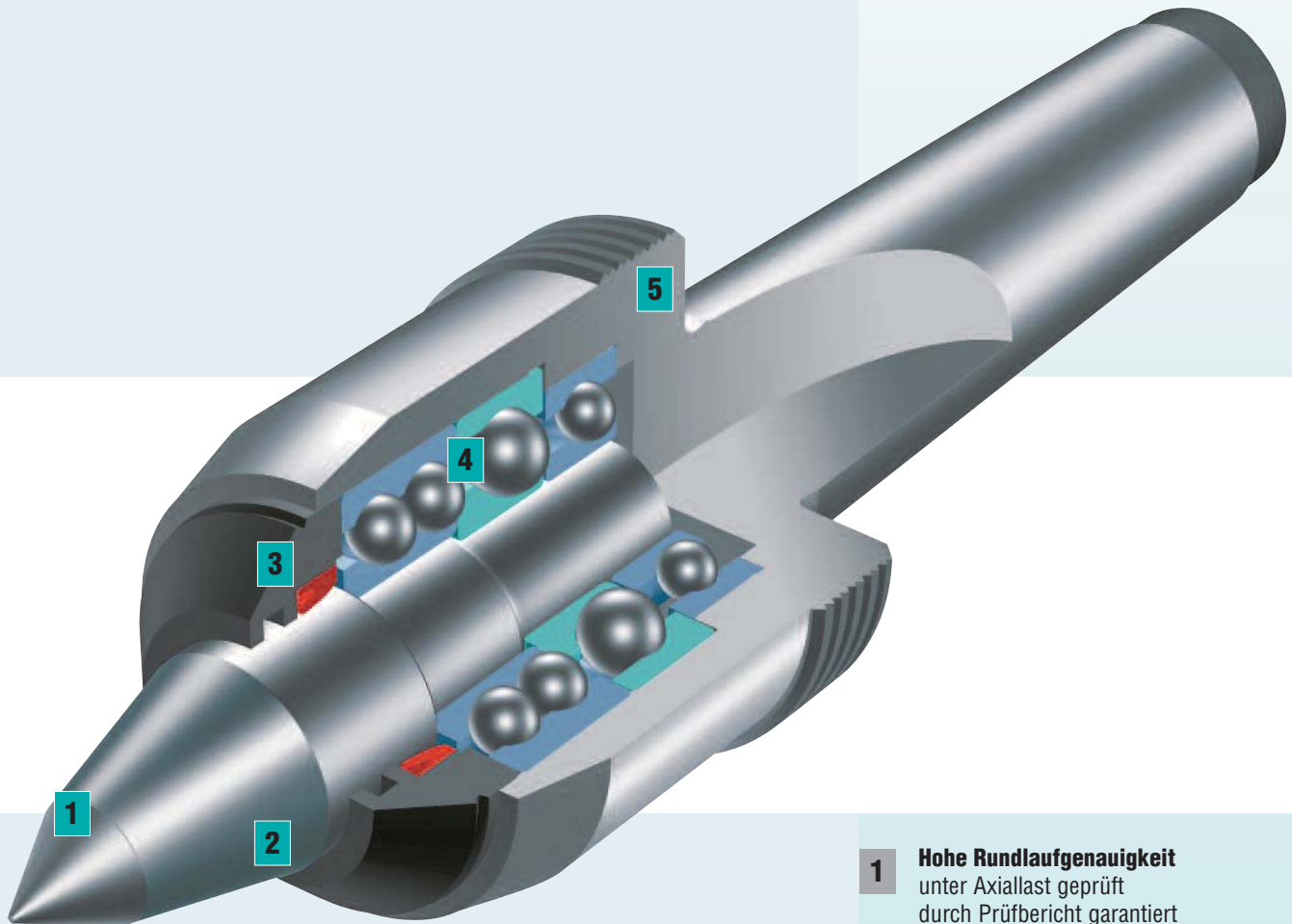


Radial – Typ ASHG



Axial – alle A Typen





NC-Reihe – eine Klasse für sich



Das BRUCKNER TOP-DICHT-SYSTEM sorgt für 3-fachen Schutz der Lagerung vor Schmutz und Kühlwasser (Prinzip Seite 20). Die robuste, präzise Lagerung wurde speziell für hohe Drehzahlen beim CNC-Drehen entwickelt.

Damit stehen dem Anwender mit der NC-Reihe Hochleistungsspitzen zur Verfügung, die auch bei kräftiger Zerspanung ihre Klasse zeigen.

Zwei Baugrößen

- ▶ schlanke Form für ungehindertes Arbeiten
- ▶ geringer Rollwiderstand durch reibungsarme Lagerung für kleine und mittelgroße Werkstücke
- ▶ mit verstärkter Lagerung für höhere Belastung

- 1 Hohe Rundlaufgenauigkeit**
unter Axiallast geprüft durch Prüfbericht garantiert
- 2 Laufkörper durchgehärtet**
aus verschleißfestem legiertem Werkzeugstahl
- 3 TOP-DICHT-SYSTEM**
zum Schutz der Lagerung vor Schmutz- und Kühlwasser
- 4 Großdimensionierte, spielfreie Präzisions-Lagerung**
robuste Lagerung zur Aufnahme der Radial- und Axialkräfte.
Wartungsfrei durch Dauerschmierung
- 5 Gehäuse**
aus legiertem Werkzeugstahl mit hoher Zugfestigkeit.
Kopf und Kegelschaft zum Schutz vor Beschädigung gehärtet

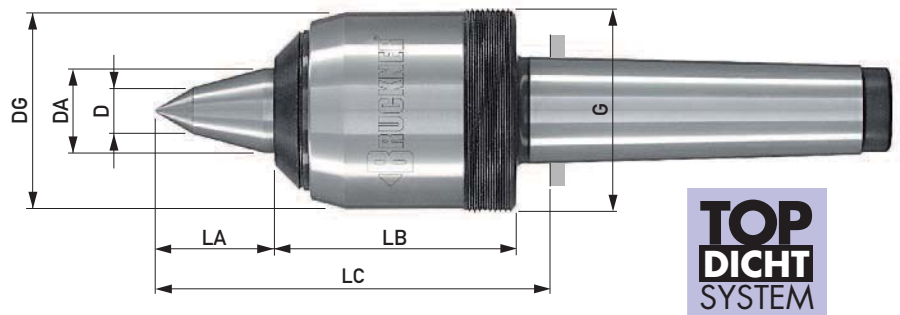
Herstellung nach BRUCKNER WERKNORM
(Seite 8)

Typ NC 33, NC 43

für hohe Drehzahlen
 Laufkörper 60°/40°
 mit Abdrückgewinde

Rundlaufabweichung
 max. 0,005 mm, mit Prüfbericht

Einsatzbereich
 Für Dreharbeiten mit hohen Drehzahlen.
 Durch das **TOP-DICHT-SYSTEM** wird die Lagerung 3-fach gegen Kühlwasser geschützt (Prinzip Seite 20).

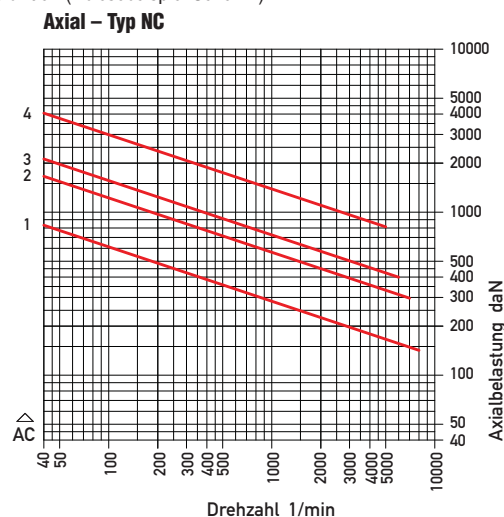
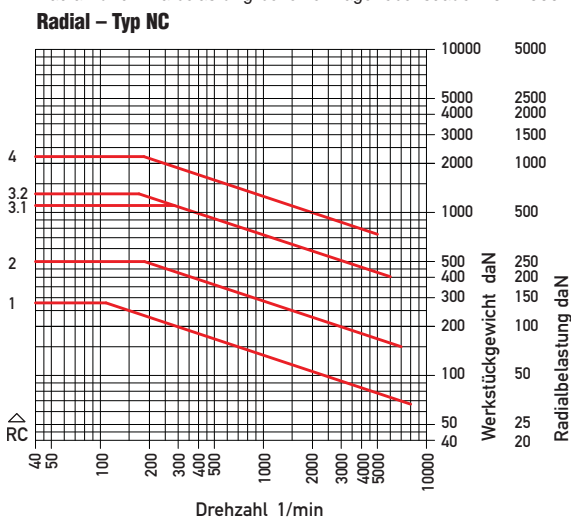


Typ NC	Bestell-Nr.	33.045-2	33.045-3	43.058-3	33.058-4	43.076-4	33.076-5	43.095-5	33.095-6
Abdrückmutter	Bestell-Nr.	M45A	M45A	M60	M60	M80	M80	M100	M100
Morsekegel		2	3	3	4	4	5	5	6
DA		20	20	25	25	35	35	45	45
D		6	6	14	14	16	16	20	20
DG		45	45	58	58	76	76	95	95
LA		25	25	35	35	44	44	54	54
LB		57	57	70	70	81	81	103	103
LC		87	88	112	112	132	132	164	164
G		M 45x2	M 45x2	M 60x1,5	M 60x1,5	M 80x2	M 80x2	M 100x2	M 100x2
Werkstückgewicht max. daN*		280	280	500	500	1100	1300	2200	2200
Drehzahl max. 1/min*		8000	8000	7000	7000	6000	6000	5000	5000
Belastungskurve radial/axial		RC1/AC1	RC1/AC1	RC2/AC2	RC2/AC2	RC3.1/AC3	RC3.2/AC3	RC4/AC4	RC4/AC4

Die Gewindeform der Bestell-Nr. 33.045-2 und 33.045-3 entspricht der Ausführung von Typ A, dazu passend Spezialmutter Typ A (Seite 16).

*Belastungskurven beachten

Radial- und Axialbelastung bei einer Lagerlebensdauer von 2000 Betriebsstunden (Ablesebeispiel Seite 11)



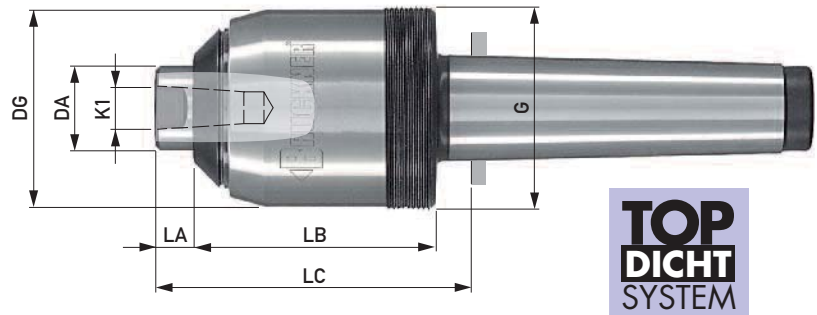
Typ NCE 34, NCE 44

für hohe Drehzahlen
 Laufkörper mit Innenkegel 1:7,5
 für Zentriereinsätze
 mit Abdrückgewinde

Rundlaufabweichung
 max. 0,005 mm, mit Prüfbericht

Einsatzbereich

Variable Spannmöglichkeiten beim CNC-Drehen durch Zentriereinsätze. Bei Crash oder Verschleiß am Einsatz bietet der Typ NCE den Vorteil, dass durch einfaches Wechseln des Einsatzes die Hochleistungsspitze sofort wieder betriebsbereit ist. Vielseitige Anwendung durch acht Einsatzformen (Seite 21).



Typ NCE	Bestell-Nr.	34.045-2	34.045-3	44.058-3	34.058-4	44.076-4	34.076-5	44.095-5	34.095-6
Abdrückmutter	Bestell-Nr.	M45A	M45A	M60	M60	M80	M80	M100	M100
Morsekegel		2	3	3	4	4	5	5	6
DA		20	20	25	25	35	35	45	45
DG		45	45	58	58	76	76	95	95
K1		11	11	15	15	22	22	28	28
LA		9	9	11	11	13	13	14	14
LB		57	57	70	70	81	81	103	103
LC		72	73	88	88	101	101	124	124
G		M 45x2	M 45x2	M 60x1,5	M 60x1,5	M 80x2	M 80x2	M 100x2	M 100x2
SW		16	16	22	22	30	30	41	41
Drehzahl max. 1/min		8000	8000	7000	7000	6000	6000	5000	5000
Zugehörige Einsätze (Seite 21)		482..	482..	484..	484..	487..	487..	485..	485..
Belastung	Die radiale Belastung des Typ NCE wird durch die Zentriereinsätze begrenzt (Seite 21)								

Die Gewindeform der Bestell-Nr. 34.045-2 und 34.045-3 entspricht der Ausführung von Typ A, dazu passend Spezialmutter Typ A (Seite 16).

BRUCKNER TOP-DICHT-SYSTEM

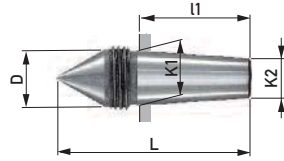
- Das Kühlmittel trifft nicht unmittelbar auf den Dichtring, sondern fließt mit verminderter Energie in den ersten Labyrinth-Kanal.
- Dort wird der größte Teil des Kühlmittels durch die erste Ablaufbohrung abgeleitet.
- Die geringe Restmenge wird vom ■ Dichtring in den zweiten Labyrinth-Kanal abgestreift und fließt durch die zweite Ablaufbohrung ab.



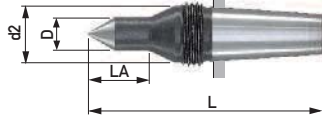
Zentriereinsätze

Kegel 1:7,5, in Lehrengenaugigkeit

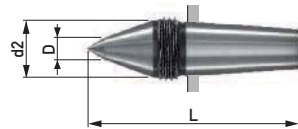
Form AO, 60°
Abdrückgewinde



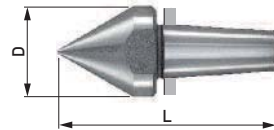
Form ASL, 60°
schlank, verlängert
Abdrückgewinde



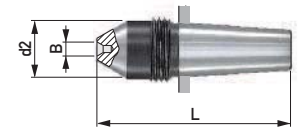
Form AKOP, 60°/40°
verlängert
Abdrückgewinde



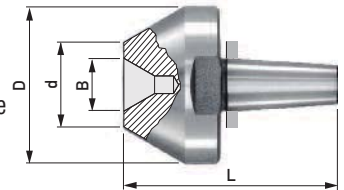
Form A, 60°
für Hohlkörper
Schlüssel­fläche



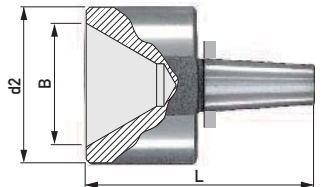
Form B, Zentrum 60°
für zentrumslose Werkstücke
Abdrückgewinde



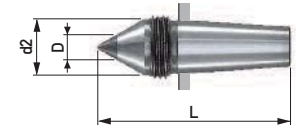
Form C, Zentrum 60°
für zentrumslose Werkstücke
außen 60° für Hohlkörper
Schlüssel­fläche



Form D, Zentrum 60°
für zentrumslose Werkstücke
Schlüssel­fläche



Form AOHM, 60°
mit Hartmetalleinsatz
Abdrückgewinde

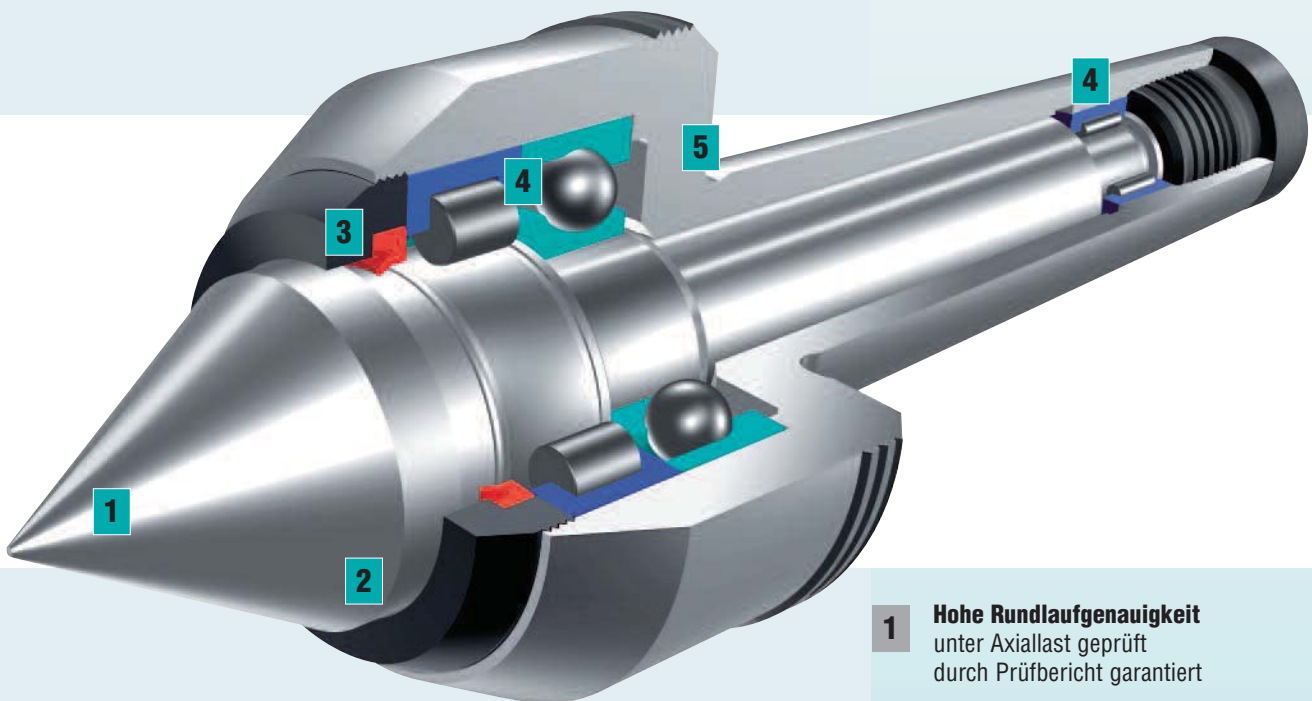


Grundkörper Typ: NCE	Zentrier- einsätze	Radial- belastung max. daN	Maße der Einsätze						Gewinde SW	Kegelmaße Steigung 1:7,5			
			D	d2	B	d	L	LA		K1	K2	I1	
34.045-2 34.045-3	482AO	90	11,7					45		M 14x1,5	11	8	23
	482ASL	30	6	11,7				55	15	M 14x1,5			
	482AKOP	90	5	11,7				50		M 14x1,5			
	482A	90	17					45		SW14			
	482B	90	11,7			4x2		45		M 14x1,5			
	482C	90	28			8x3	12	45		SW24			
	482D	90	28			20x6		45		SW24			
44.058-3 34.058-4	482AOHM	60	7	11,7				45		M 14x1,5	15	11	30
	484AO	160	15,7					53		M 18x1,5			
	484ASL	100	9	15,7				65	17	M 18x1,5			
	484AKOP	160	6	15,7				58		M 18x1,5			
	484A	160	25					60		SW22			
	484B	110	15,7			4x2		53		M 18x1,5			
	484C	160	44			15x5	24	60		SW41			
484D	160	44			35x12		64		SW41				
44.076-4 34.076-5	484AOHM	60	7	15,7				53		M 18x1,5	22	16,4	42
	487AO	300	21,6					74		M 24x1,5			
	487ASL	100	9	21,6				86	17	M 24x1,5			
	487AKOP	300	8	21,6				80		M 24x1,5			
	487A	300	32					82		SW27			
	487B	240	21,6			5x2,5		74		M 24x1,5			
	487C	300	55			20x6	30	82		SW50			
487D	300	55			45x15		85		SW50				
44.095-5 34.095-6	487AOHM	200	11	21,6				74		M 24x1,5	28	21	52,5
	485AO	500	27,7					93		M 30x1,5			
	485ASL	180	13	27,7				110	27	M 30x1,5			
	485AKOP	500	8	27,7				105		M 30x1,5			
	485A	500	45					105		SW41			
	485B	500	27,7			7x3		93		M 30x1,5			
	485C	500	65			25x6	35	105		SW55			
485D	500	65			55x20		105		SW55				
485AOHM	500	18	27,7				93		M 30x1,5				

Bestell-Nr.	Inhalt
P 10	100 g

Montagepaste

Erleichtert das Wechseln der Einsätze.
Dünn und gleichmäßig auf den Kegel der Einsätze auftragen.



LK-Reihe – mit überragender Steifigkeit

Diese Hochleistungsspitze wurde für die anspruchsvolle Dreh- und Schleiftechnologie entwickelt.

Kurze Bauweise, Lager und Lagerabstand sind so aufeinander abgestimmt, dass sich die Hochleistungsspitze in nahezu jeder Bearbeitungssituation äußerst schwingungsstabil verhält.

Die Lagerung ist für höhere Drehzahlen ausgelegt.

Ergebnis

- ▶ hervorragende Oberflächengüte und hohe Werkstückgenauigkeit
- ▶ längere Werkzeug-Standzeit
- ▶ besserer Nutzungsgrad der Werkzeugmaschine

Zwei Baugrößen bei MK4 und MK5

- ▶ schlanke Form für leichte Arbeiten
- ▶ mit verstärkter Lagerung für normale bis schwere Beanspruchung

- 1 Hohe Rundlaufgenauigkeit**
unter Axiallast geprüft
durch Prüfbericht garantiert
- 2 Laufkörper durchgehärtet**
aus verschleißfestem legiertem
Werkzeugstahl
- 3 Wellendichtring**
zum Schutz der Lagerung vor
Schmutz- und Kühlwasser
- 4 Präzisions-Lagerung**
mit genau geschliffenen Lagersitzen
von Gehäuse und Laufkörper.
Lager und Lagersitze werden auf-
einander abgestimmt.
Wartungsfrei durch Dauerschmierung
- 5 Gehäuse**
aus legiertem Werkzeugstahl mit
hoher Zugfestigkeit.
Kopf und Kegelschaft zum Schutz
vor Beschädigung gehärtet

Herstellung nach BRUCKNER WERKNORM
(Seite 8)

Typ LKS, LKSG

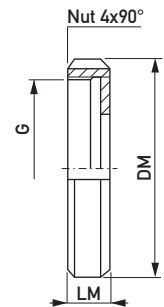
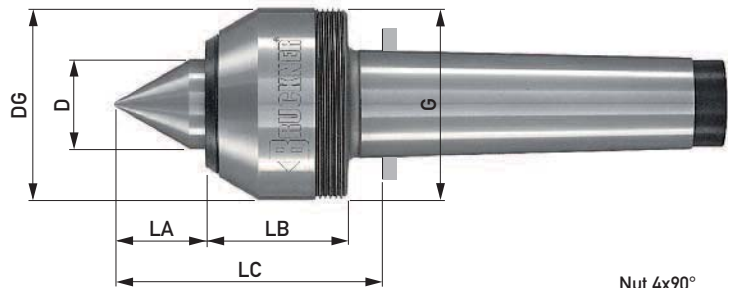
Laufkörper 60°

Rundlaufabweichung

Typ LKS max. 0,005 mm
 Typ LKSG max. 0,003 mm
 mit Prüfbericht

Einsatzbereich

Hochleistungsdrehen, Hartdrehen, Feindrehen, Rundscheifen. Durch die kurze, schwingungsstabile Bauform werden beste Werkstückoberflächen erzielt.



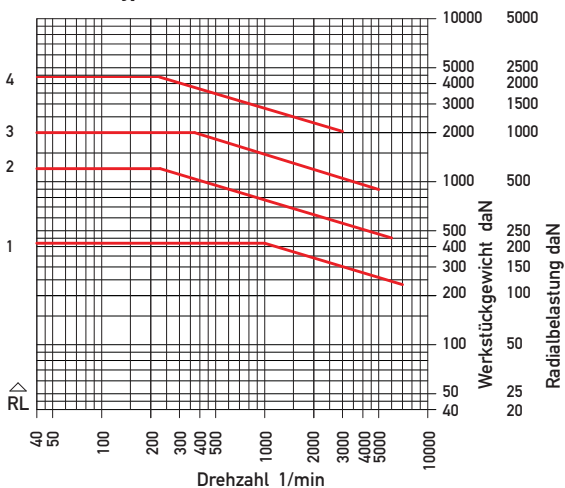
Abdrückmutter			
Bestell-Nr.	G	LM	DM
M55L	M55x1,5	10	68
M68L(MK4)	M68x1,5	15	80
M68L-5 (MK5)	M68x1,5	15	80
M92L	M92x1,5	18	110
M127L	M127x1,5	18	145

Typ LKS	Bestell-Nr.	750S 055003A	750S 055004A	750S 068004A	750S 068005A	750S 092005A	750S 127006A
Typ LKSG	Bestell-Nr.	751S 055003A	751S 055004A	751S 068004A	751S 068005A	751S 092005A	751S 127006A
Morsekegel		3	4	4	5	5	6
D		26	26	36	36	51	71
DG		55	55	68	68	92	127
LA		26	26	35	35	47	65
LB		41	41	51,5	51,5	60	80
LC		71	72	92	92	113	152
G		M55x1,5	M55x1,5	M68x1,5	M68x1,5	M92x1,5	M127x1,5
Werkstückgewicht max. daN*		420	420	1200	1200	2000	4400
Drehzahl max. 1/min*		7000	7000	6000	6000	5000	3000
Belastungskurve radial/axial		RL1/AL1	RL1/AL1	RL2/AL2	RL2/AL2	RL3/AL3	RL4/AL4
Abdrückmutter		M55L	M55L	M68L	M68L-5	M92L	M127L

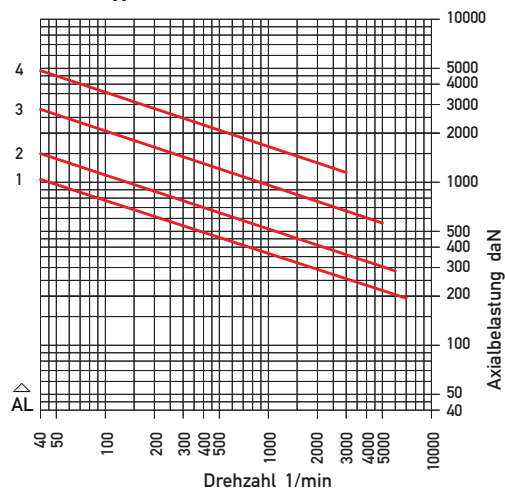
*Belastungskurven beachten

Radial- und Axialbelastung bei einer Lagerlebensdauer von 2000 Betriebsstunden (Ablesebeispiel Seite 11)

Radial – Typ LKS/LKSG



Axial – Typ LKS/LKSG



Typ LKV, LKVG

Laufkörper 60°/40° verlängert

Rundlaufabweichung

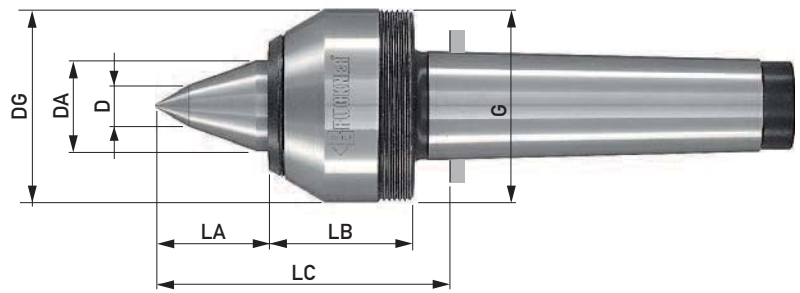
Typ LKV max. 0,005 mm

Typ LKVG max. 0,003 mm

mit Prüfbericht

Einsatzbereich

Hochleistungsdrehen, Hartdrehen, Feindrehen. Durch die verlängerte, schlanke Laufspitze wird der Arbeitsraum erweitert.

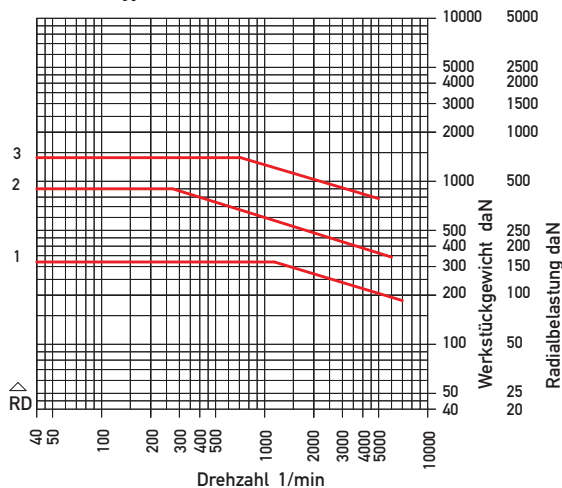


Typ LKV	Bestell-Nr.	750V 055003A	750V 055004A	750V 068004A	750V 068005A	750V 092005A
Typ LKVG	Bestell-Nr.	751V 055003A	751V 055004A	751V 068004A	751V 068005A	751V 092005A
Morsekegel		3	4	4	5	5
DA		26	26	36	36	51
D		12	12	14	14	17
DG		55	55	68	68	92
LA		33	33	45,5	45,5	64
LB		41	41	51,5	51,5	60
LC		78	79	102	103	130
G		M55x1,5	M55x1,5	M68x1,5	M68x1,5	M92x1,5
Werkstückgewicht max. daN*		320	320	900	900	1400
Drehzahl max. 1/min*		7000	7000	6000	6000	5000
Belastungskurve radial/axial		RD1/AD1	RD1/AD1	RD2/AD2	RD2/AD2	RD3/AD3
Abdrückmutter (Seite 23)		M55L	M55L	M68L	M68L-5	M92L

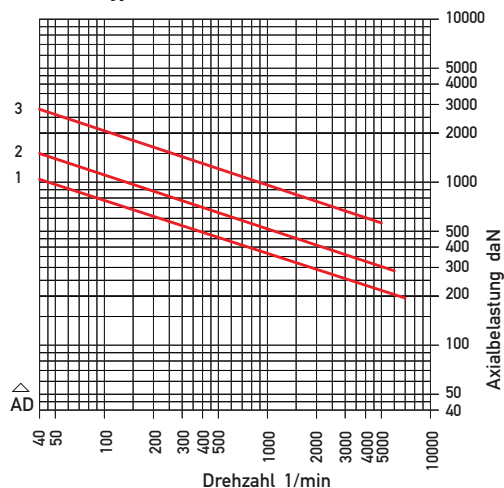
*Belastungskurven beachten

Radial- und Axialbelastung bei einer Lagerlebensdauer von 2000 Betriebsstunden (Ablesebeispiel Seite 11)

Radial – Typ LKV/LKVG



Axial – Typ LKV/LKVG



Typ LKH, LKHG

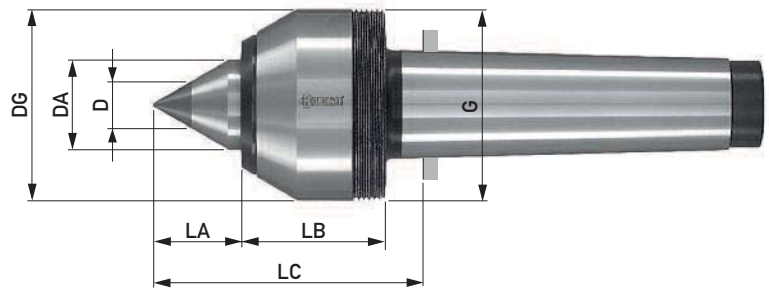
Laufkörper 60° mit Hartmetalleinsatz

Rundlaufabweichung

Typ LKH max. 0,005 mm
 Typ LKHG max. 0,003 mm
 mit Prüfbericht

Einsatzbereich

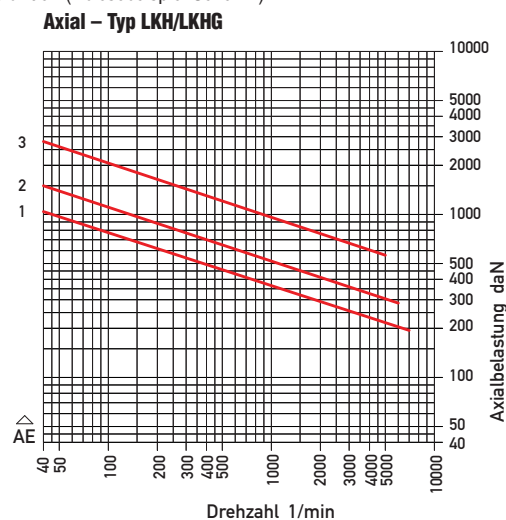
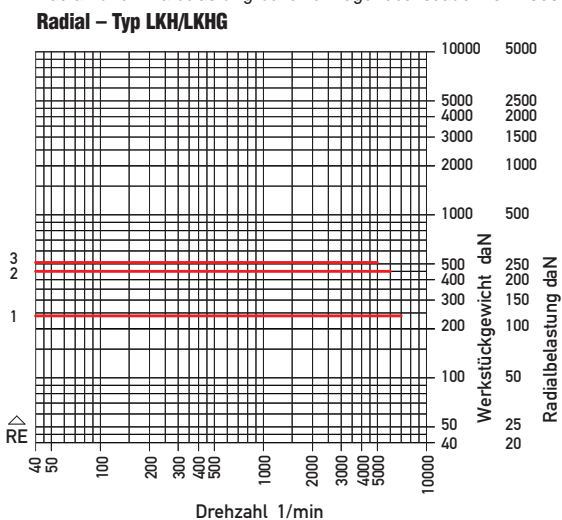
Hochleistungsdrehen, Hartdrehen, Feindrehen, Rundscheifen. Wenn erhöhter Verschleiß am Laufkörper zu erwarten ist (z.B. Großserien, Werkstückwechsel bei laufender Spindel, sehr kleine Werkstückzentren, harte Werkstücke).



Typ LKH	Bestell-Nr.	750H 055003A	750H 055004A	750H 068004A	750H 068005A	750H 092005A
Typ LKHG	Bestell-Nr.	751H 055003A	751H 055004A	751H 068004A	751H 068005A	751H 092005A
Morsekegel		3	4	4	5	5
DA		26	26	36	36	51
D		14	14	18	18	18
DG		55	55	68	68	92
LA		26	26	35	35	47
LB		41	41	51,5	51,5	60
LC		71	72	92	92	113
G		M55x1,5	M55x1,5	M68x1,5	M68x1,5	M92x1,5
Werkstückgewicht max. daN*		240	240	450	450	500
Drehzahl max. 1/min*		7000	7000	6000	6000	5000
Belastungskurve radial/axial		RE1/AE1	RE1/AE1	RE2/AE2	RE2/AE2	RE3/AE3
Abdrückmutter		M55L	M55L	M68L	M68L-5	M92L

*Belastungskurven beachten

Radial- und Axialbelastung bei einer Lagerlebensdauer von 2000 Betriebsstunden (Ablesebeispiel Seite 11)



Typ 2000

Laufkörper 60°

Rundlaufabweichung

max. 0,005 mm

Gehäuse gehärtet, Laufkörper aus verschleißfestem legiertem Werkzeugstahl, durchgehärtet. Durch Wellendichtring abgedichtet.

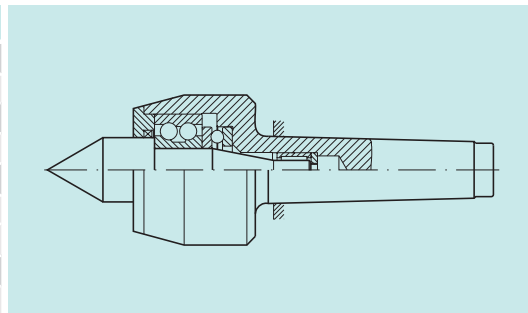
Wartungsfrei durch Dauerschmierung.

Einsatzbereich

Für normale bis schwere Bearbeitung.
Für alle Dreharbeiten, zum Schruppen, Schlichten und CNC-Drehen.



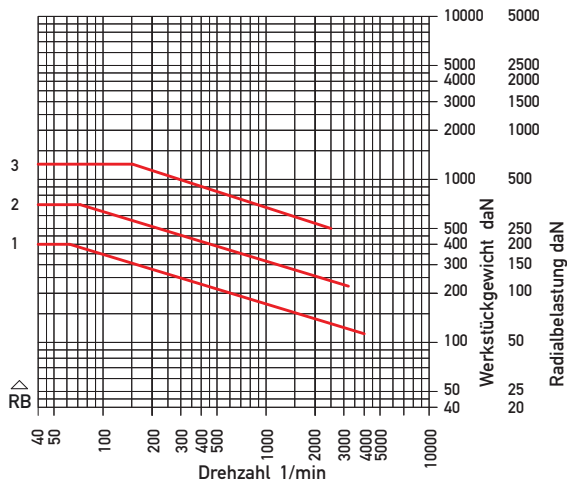
Typ 2000	Bestell-Nr.	2.003	2.004	2.005
Morsekegel		3	4	5
D		24	30	35
DG		55	70	85
LA		31	40	47
LB		45	57	67
LC		83	106	125
Werkstückgewicht max. daN*		400	700	1240
Drehzahl max. 1/min*		4000	3200	2500
Belastungskurve radial/axial		RB1/AB1	RB2/AB2	RB3/AB3



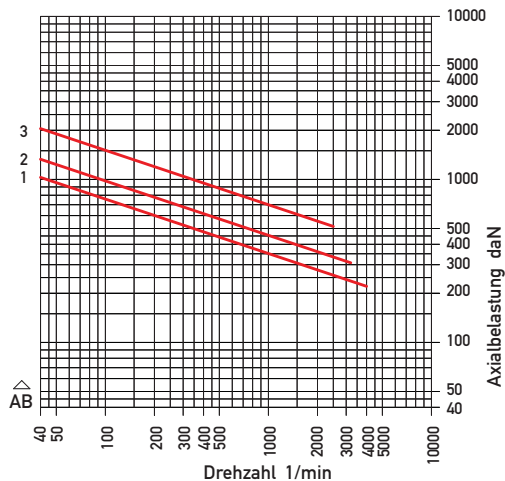
*Belastungskurven beachten

Radial- und Axialbelastung bei einer Lagerlebensdauer von 2000 Betriebsstunden (Ablesebeispiel Seite 11)

Radial – Typ 2000



Axial – Typ 2000



Typ 2030

Laufkörper 60°/30° verlängert

Rundlaufabweichung

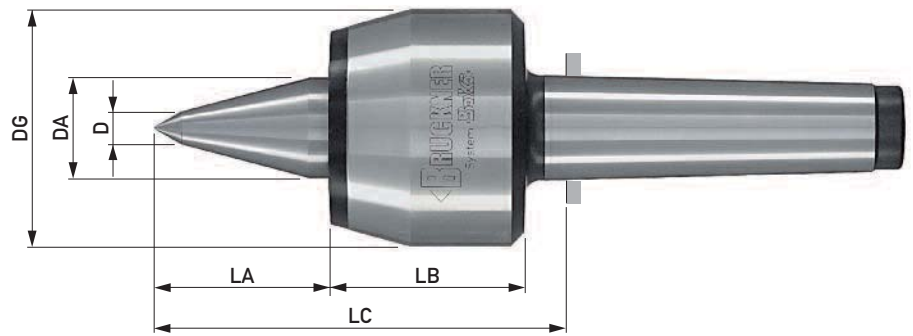
max. 0,005 mm

Gehäuse gehärtet, Laufkörper aus verschleißfestem legiertem Werkzeugstahl, durchgehärtet. Durch Wellendichtring abgedichtet.

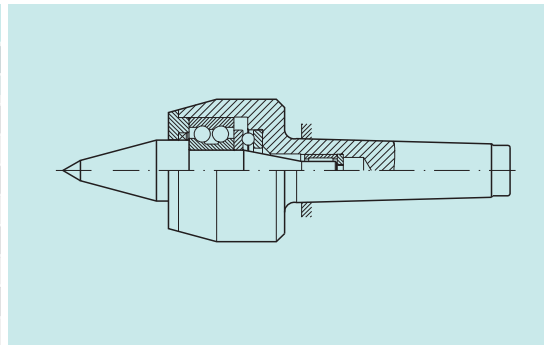
Wartungsfrei durch Dauerschmierung.

Einsatzbereich

Bei beengtem Arbeitsraum zwischen mitlaufender Spitze und Werkstück. Der verlängerte, schlanke Laufkörper ermöglicht ungehindertes Arbeiten mit den Werkzeugen.



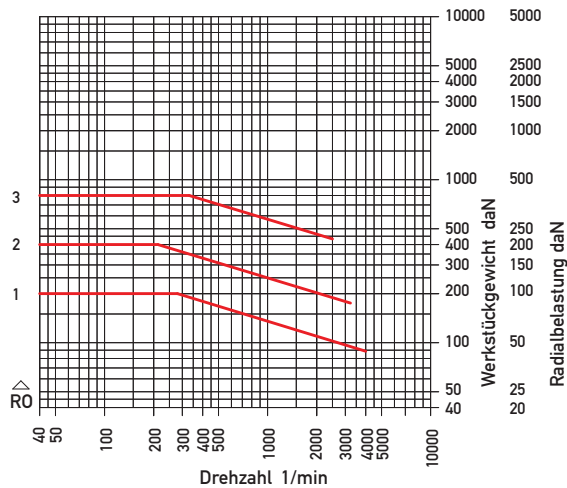
Typ 2030	Bestell-Nr.	2.033	2.034	2.035
Morsekegel		3	4	5
DA		24	30	35
D		8	10	12
DG		55	70	85
LA		42	52	58
LB		45	57	67
LC		94	118	136
Werkstückgewicht max. daN*		200	400	800
Drehzahl max. 1/min*		4000	3200	2500
Belastungskurve radial/axial		R01/A01	R02/A02	R03/A03



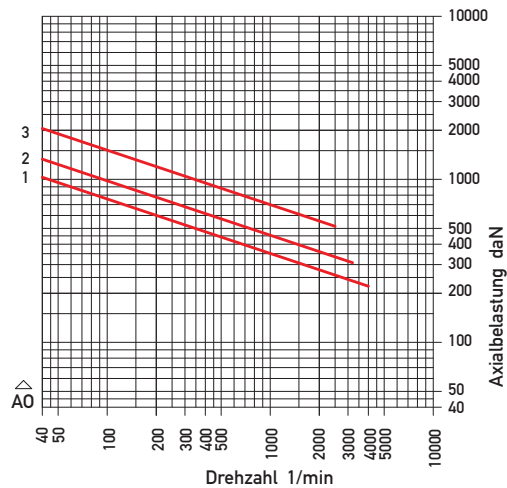
*Belastungskurven beachten

Radial- und Axialbelastung bei einer Lagerlebensdauer von 2000 Betriebsstunden (Ablesebeispiel Seite 11)

Radial – Typ 2030



Axial – Typ 2030



Technische Merkmale LR/LD-Reihe

LR-Reihe

Laufkörper gefedert
Druckanzeige durch Farbringe

LD-Reihe

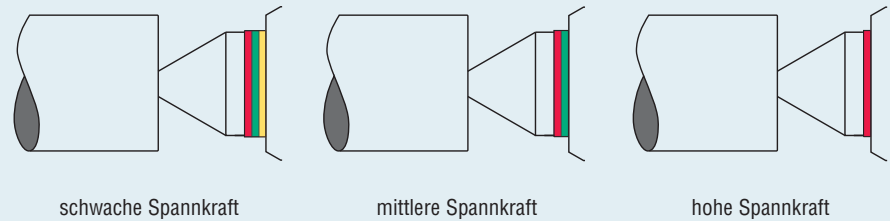
Laufkörper gefedert, zum Dehnungs-
ausgleich, ohne Druckanzeige

Axialkraftbereich pro Farbring

Morse-kegel	Axialkraft daN		
3	0 - 250	250 - 500	500 - 850
4	0 - 350	350 - 620	620 - 850
5	0 - 570	570 - 1000	1000 - 1360
6	0 - 1700	1700 - 3200	3200 - 4600

Reduzierung der Federkraft durch weiche Feder auf Anfrage

Funktionsbeispiel LR-Reihe



Die Axialkraftbereiche gelb, grün und rot sind durch Laserbeschriftung dauerhaft auf dem Gehäusekopf angebracht.

Beispiel Typ LRS, 700S 068004

- Yellow 0-350 daN
- Green 350-620 daN
- Red 620-850 daN



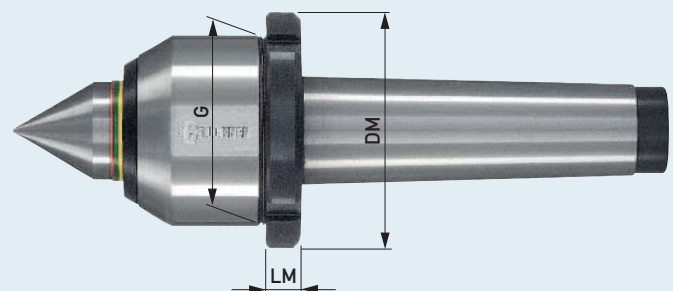
Ausführung A mit Abdrückgewinde und Abdrückmutter

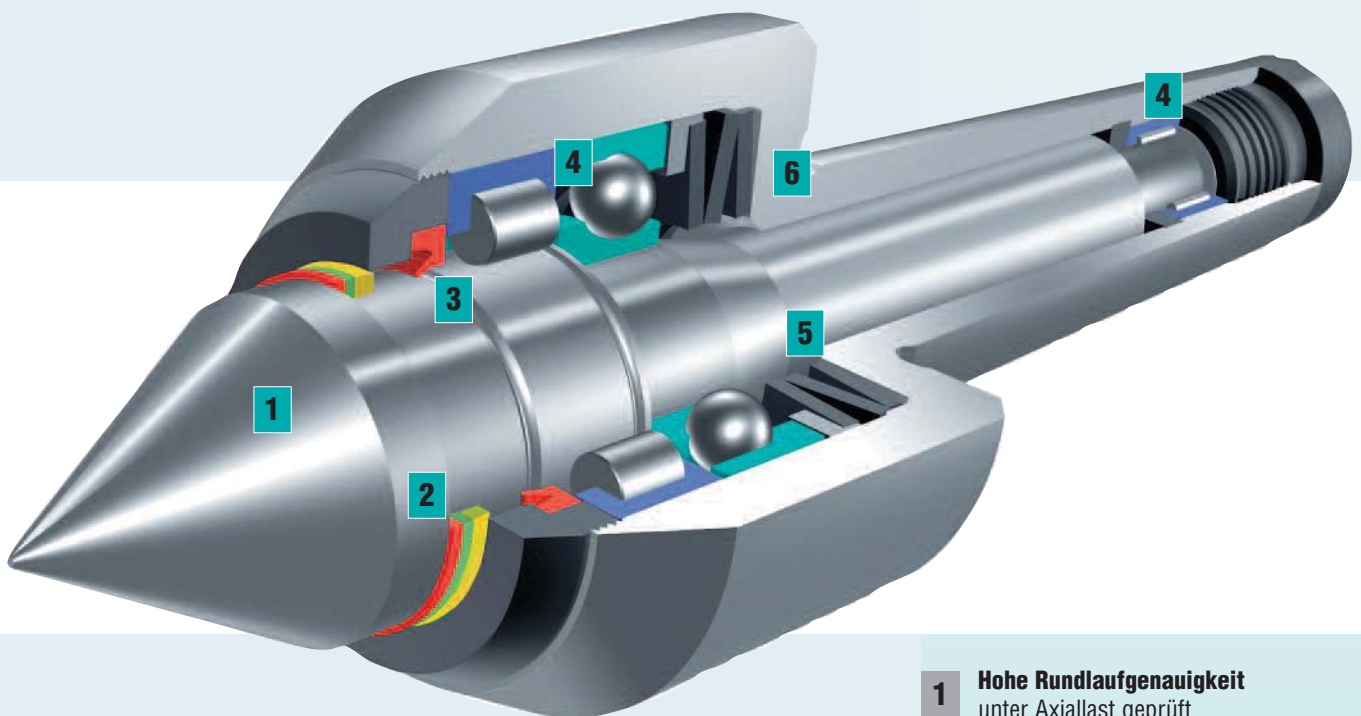
Alle Größen der Reihe LR und LD mit Morsekegel sind auch mit Abdrückgewinde lieferbar.

Der Bestellnummer ist ein **A** hinzuzufügen.

Bestellbeispiel für Typ LRS MK 4:
Best.-Nr. 700S 068004**A**

Bestell-Nr.	Abdrückmutter			
	für Spitze mit Gehäuse \varnothing	LM	DM	G
M45L	45	9	55	M 45x1,5
M55L	55	10	68	M 55x1,5
M68L	68	15	80	M 68x1,5
M92L	92	18	110	M 92x1,5
M127L	127	18	145	M 127x1,5





LR-Reihe – Spannen und Überwachen zugleich

Der gefederte Laufkörper mit Farbringen zur Druckanzeige ermöglicht einfaches Einstellen und Ablesen des Axialdruckes.

Die Federung kompensiert die Längenausdehnung des Werkstückes bei Zerspanungswärme und Längentoleranz am Werkstück.

Bei Arbeiten mit Stirnmitnehmer oder bei fehlender Axialdruckanzeige an der Werkzeugmaschine ist die LR-Reihe unentbehrlich.

Durch die hochwertigen Wälzlager und deren ideale Anordnung beweist die LR-Reihe auch bei hohen Drehzahlen ihre Stärke.

Herstellung nach BRUCKNER WERKNORM (Seite 8)

- 1 Hohe Rundlaufgenauigkeit**
unter Axiallast geprüft
durch Prüfbericht garantiert
- 2 Gefederter Laufkörper**
aus verschleißfestem legiertem
Werkzeugstahl, durchgehärtet.
Farbringe zur Druckanzeige
- 3 Wellendichtring**
zum Schutz der Lagerung vor
Schmutz- und Kühlwasser
- 4 Präzisions-Lagerung**
mit genau geschliffenen Lagersitzen
von Gehäuse und Laufkörper.
Lager und Lagersitze werden auf-
einander abgestimmt.
Wartungsfrei durch Dauerschmierung
- 5 Federung**
- 6 Gehäuse**
aus legiertem Werkzeugstahl mit
hoher Zugfestigkeit.
Kopf und Kegelschaft zum Schutz
vor Beschädigung gehärtet

Typ LRS, LRS G

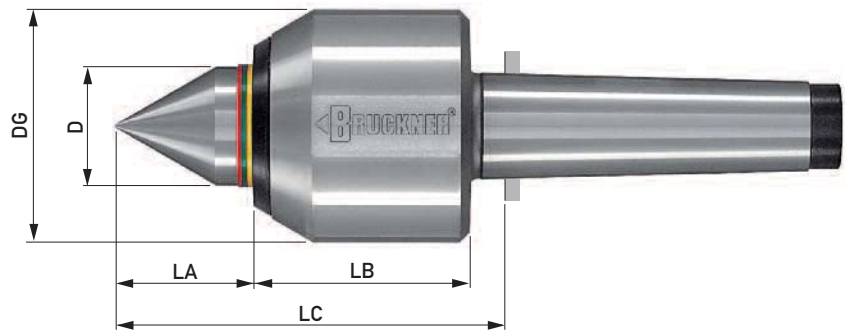
Laufkörper 60° gefedert
Druckanzeige durch Farbringe

Rundlaufabweichung

Typ LRS max. 0,005 mm
Typ LRS G max. 0,003 mm
mit Prüfbericht

Einsatzbereich

Beim Drehen, CNC-Drehen.
Auf Mehrspindelmaschinen und
CNC-Drehmaschinen mit zwei
Werkzeugrevolvern.
Als Gegenspitze zum Stirnmitnehmer.



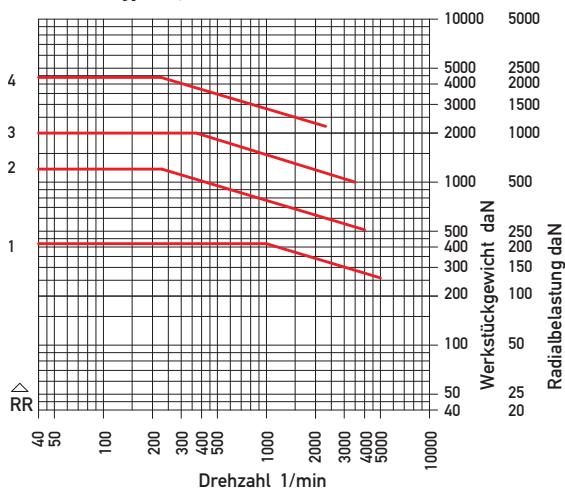
Typ LRS	Bestell-Nr.	700S 055003	700S 068004	700S 092005	700S 127006
Typ LRS G	Bestell-Nr.	701S 055003	701S 068004	701S 092005	701S 127006
Morsekegel		3	4	5	6
D		25	35	50	70
DG		55	68	92	127
LA		28	40	57	74
LB		51	63	82	109
LC		84	108	145	190
Werkstückgewicht max daN*		420	1200	2000	4400
Federweg		2,7	4,2	5,4	8,4
Drehzahl max. 1/min*		5000	4000	3500	2300
Belastungskurve radial/axial		RR1/AR1	RR2/AR2	RR3/AR3	RR4/AR4
Axialkraftbereich pro Farbring		Seite 28			

Mit Abdrückgewinde und Abdrückmutter lieferbar (Ausführung A, Seite 28)

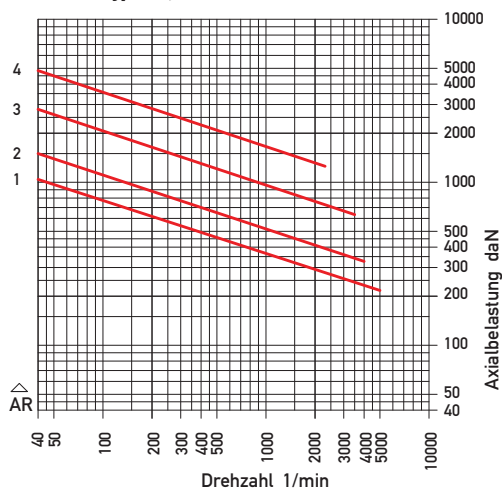
* Belastungskurven beachten

Radial- und Axialbelastung bei einer Lagerlebensdauer von 2000 Betriebsstunden (Ablesebeispiel Seite 11)

Radial – Typ LRS, LRS G



Axial – Typ LRS, LRS G



Typ LRV

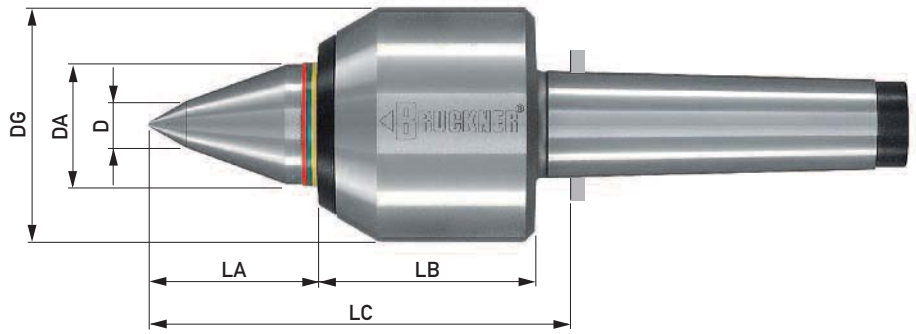
Laufspitze 60°/40° verlängert gefedert, Druckanzeige durch Farbringe

Rundlaufabweichung

max. 0,005 mm, mit Prüfbericht
max. 0,003 mm, Genauigkeitsausführung auf Wunsch

Einsatzbereich

Beim Drehen, CNC-Drehen.
Auf Mehrspindelmaschinen und CNC-Drehmaschinen mit zwei Werkzeugrevolvern.
Als Gegenspitze zum Stirnmitnehmer.
Die verlängerte, schlanke Laufspitze ermöglicht ungehindertes Arbeiten mit den Werkzeugen.

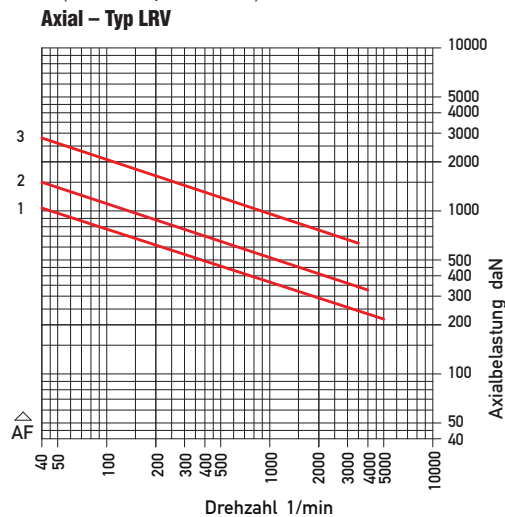
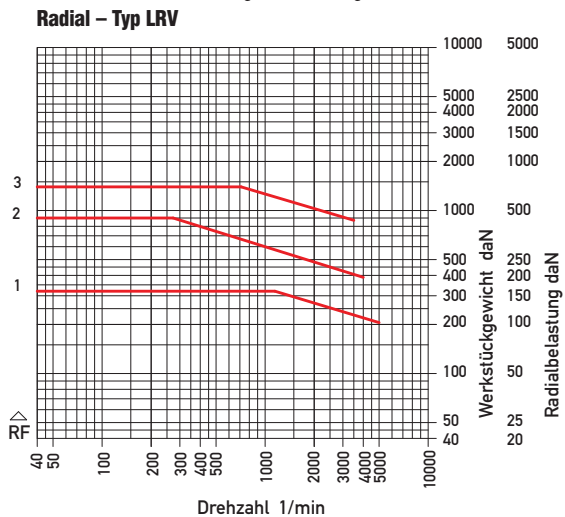


Typ LRV	Bestell-Nr.	700V 055003	700V 068004	700V 092005
Morsekegel		3	4	5
DA		25	35	50
D		12	14	18
DG		55	68	92
LA		37	49	69
LB		51	63	82
LC		93	117	157
Werkstückgewicht max daN*		320	900	1400
Federweg		2,7	4,2	5,4
Drehzahl max. 1/min*		5000	4000	3500
Belastungskurve radial/axial		RF1/AF1	RF2/AF2	RF3/AF3
Axialkraftbereich pro Farbring		Seite 28		

Mit Abdrückgewinde und Abdrückmutter lieferbar (Ausführung A, Seite 28)

* Belastungskurven beachten

Radial- und Axialbelastung bei einer Lagerlebensdauer von 2000 Betriebsstunden (Ablesebeispiel Seite 11)



Typ LRE

Laufkörper mit Innenkegel 1:7,5 für Zentriereinsätze gefedert, Druckanzeige durch Farbringe

Rundlaufabweichung

max. 0,005 mm, mit Prüfbericht
max. 0,003 mm, Genauigkeitsausführung auf Wunsch

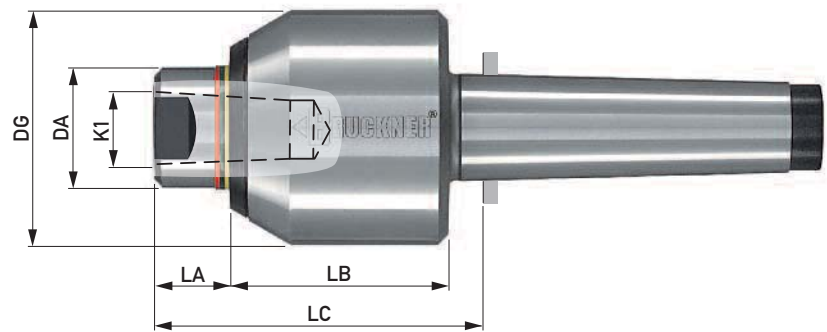
Einsatzbereich

Beim Drehen, CNC-Drehen.
Auf Mehrspindelmaschinen und CNC-Drehmaschinen mit zwei Werkzeugrevolvern.
Als Gegenspitze zum Stirnmitnehmer.

Vorteile

Bei Verschleiß des Zentriereinsatzes ist nur der Einsatz zu tauschen, die Hochleistungsspitze ist sofort wieder betriebsbereit. Vielseitige Anwendung durch acht Einsatzformen (Seite 33).

Das Wechseln erfolgt je nach Einsatzform durch Abdrückgewinde am Einsatz und Abdrückmutter oder über die Schlüssel­fläche durch Verdrehen mit zwei Gabel­schlüsseln.



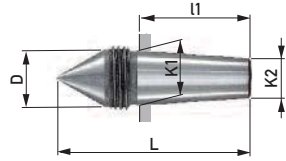
Typ LRE	Bestell-Nr.	700E 055003	700E 068004	700E 092005
Morsekegel		3	4	5
DA		25	35	50
K1		15	22	28
DG		55	68	92
LA		15	21	28
LB		51	63	82
LC		71	89	116
Federweg		2,7	4,2	5,4
Drehzahl max. 1/min		5000	4000	3500
Zugehörige Einsätze		484..	487..	485..
Belastung	Die radiale Belastung des Typ LRE wird durch die austauschbaren Einsätze begrenzt (Seite 33)			
Axialkraftbereich pro Farbring	Seite 28			

Mit Abdrückgewinde und Abdrückmutter lieferbar (Ausführung A, Seite 28)
MK 2 auf Anfrage (700E 045002)

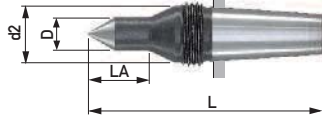
Zentriereinsätze

Kegel 1:7,5, in Lehrengenauigkeit

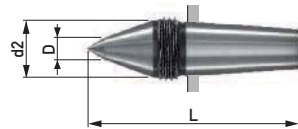
Form AO, 60°
Abdrückgewinde



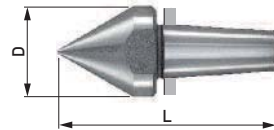
Form ASL, 60°
schlank, verlängert
Abdrückgewinde



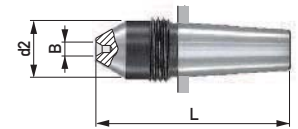
Form AKOP, 60°/40°
verlängert
Abdrückgewinde



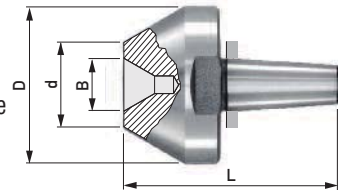
Form A, 60°
für Hohlkörper
Schlüssel­fläche



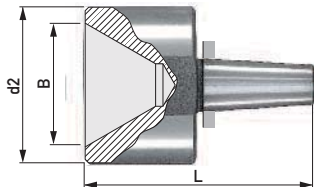
Form B, Zentrum 60°
für zentrumslose Werkstücke
Abdrückgewinde



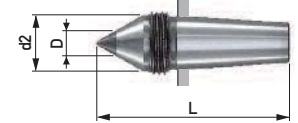
Form C, Zentrum 60°
für zentrumslose Werkstücke
außen 60° für Hohlkörper
Schlüssel­fläche



Form D, Zentrum 60°
für zentrumslose Werkstücke
Schlüssel­fläche



Form AOHM, 60°
mit Hartmetalleinsatz
Abdrückgewinde



Grundkörper Typ: LRE	Zentrier- einsätze	Radial- belastung max. daN	Maße der Einsätze						Gewinde SW	Kegelmaße		
			D	d2	B	d	L	LA		Steigung 1:7,5		
Bestell-Nr.	Bestell-Nr.								K1	K2	I1	
700E 055003	484AO	160	15,7					53		15	11	30
	484ASL	100	9	15,7				65	17			
	484AKOP	160	6	15,7				58				
	484A	160	25					60				
	484B	110	15,7		4x2			53				
	484C	160	44		15x5	24		60				
	484D	160	44		35x12			64				
	484AOHM	60	7	15,7				53				
700E 068004	487AO	300	21,6					74		22	16,4	42
	487ASL	100	9	21,6				86	17			
	487AKOP	300	8	21,6				80				
	487A	300	32					82				
	487B	240	21,6		5x2,5			74				
	487C	300	55		20x6	30		82				
	487D	300	55		45x15			85				
	487AOHM	200	11	21,6				74				
700E 092005	485AO	500	27,7					93		28	21	52,5
	485ASL	180	13	27,7				110	27			
	485AKOP	500	8	27,7				105				
	485A	500	45					105				
	485B	500	27,7		7x3			93				
	485C	500	65		25x6	35		105				
	485D	500	65		55x20			105				
	485AOHM	500	18	27,7				93				

Bestell-Nr.	Inhalt
P 10	100 g

Montagepaste

Erleichtert das Wechseln der Einsätze.
Dünn und gleichmäßig auf den Kegel der Einsätze auftragen.

Typ LDS

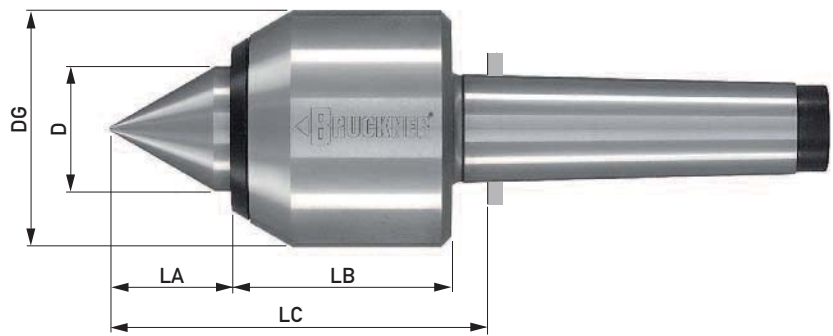
**Laufkörper 60°
gefedert zum Dehnungsausgleich
ohne Druckanzeige**

Rundlaufabweichung

max. 0,005 mm, mit Prüfbericht
max. 0,003 mm, Genauigkeitsausführung
auf Wunsch

Einsatzbereich

Beim Drehen, CNC-Drehen, in Genauigkeitsausführung zum Rundschleifen und in der Messtechnik



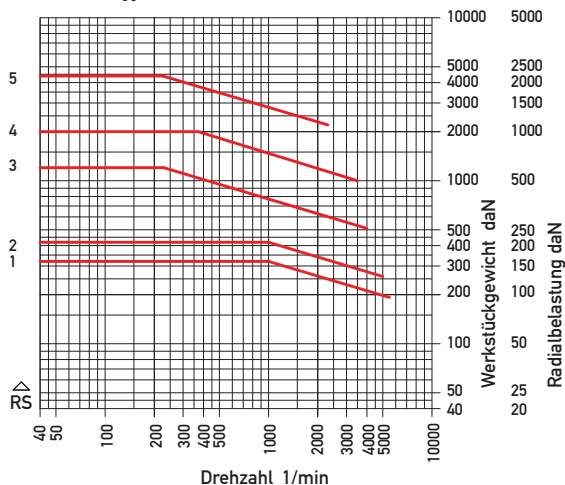
Typ LDS	Bestell-Nr.	710S 045002	710S 055003	710S 068004	710S 092005	710S 127006
Morsekegel		2	3	4	5	6
D		19	26	36	51	71
DG		45	55	68	92	127
LA		24	26	35	47	65
LB		45	51	63	82	109
LC		72	82	103	135	181
Werkstückgewicht max daN*		320	420	1200	2000	4400
Federweg		0,85	0,95	1,4	1,8	2,8
Drehzahl max. 1/min*		5500	5000	4000	3500	2300
Belastungskurve radial/axial		RS1/AS1	RS2/AS2	RS3/AS3	RS4/AS4	RS5/AS5

Mit Abdrückgewinde und Abdrückmutter lieferbar (Ausführung A, Seite 28)

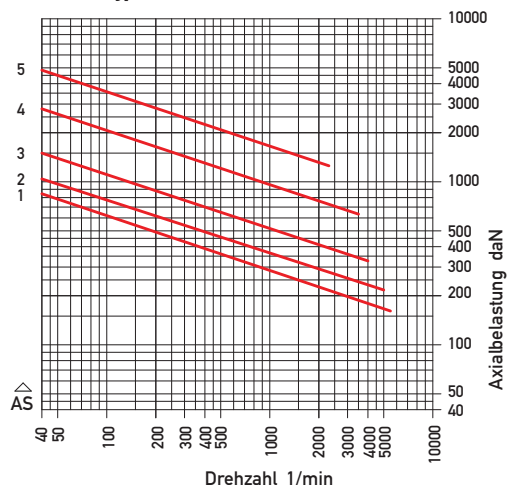
* Belastungskurven beachten

Radial- und Axialbelastung bei einer Lagerlebensdauer von 2000 Betriebsstunden (Ablesebeispiel Seite 11)

Radial – Typ LDS



Axial – Typ LDS

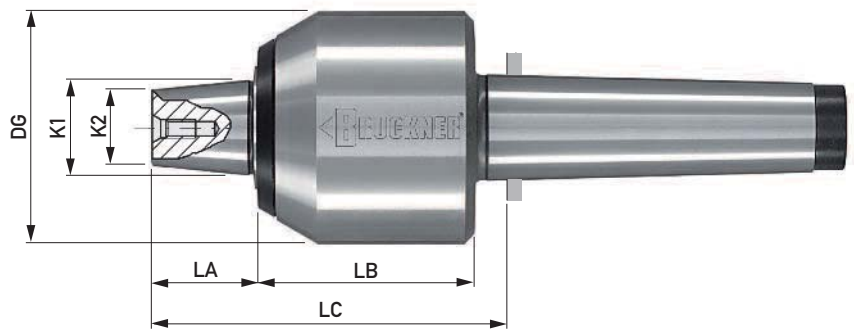


Typ LDA

Laufkörper mit Außenkegel 1:5 für Kegelaufsätze gefedert zum Dehnungsausgleich ohne Druckanzeige

Rundlaufabweichung
max. 0,005 mm, mit Prüfbericht

Einsatzbereich
Zur Aufnahme von Werkstücken mit größeren Bohrungen. Im Lieferumfang: Befestigungs- und Abdrückschraube



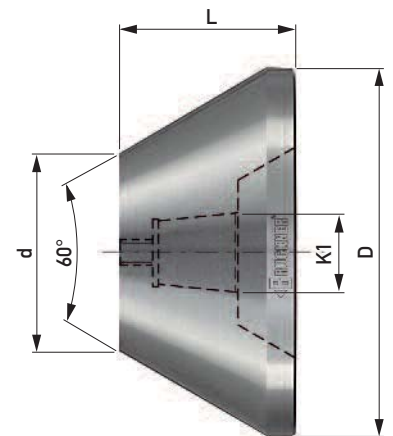
Typ LDA	Bestell-Nr.	710A 045002	710A 055003	710A 068004	710A 092005	710A 127006
Morsekegel		2	3	4	5	6
K1		18	23	28	38	48
K2		14,3	18,4	22,3	30,4	37,6
DG		45	55	68	92	127
LA		22	26	31	42	58
LB		45	51	63	82	109
LC		70	82	99	129	173
Werkstückgewicht max daN*		280	320	900	1400	3600
Federweg		0,85	0,95	1,4	1,8	2,8
Drehzahl max. 1/min*		5500	5000	4000	3500	2300
Belastungskurve radial/axial		RA1/AA1	RA2/AA2	RA3/AA3	RA4/AA4	RA5/AA5

Mit Abdrückgewinde und Abdrückmutter lieferbar (Ausführung A, Seite 28)

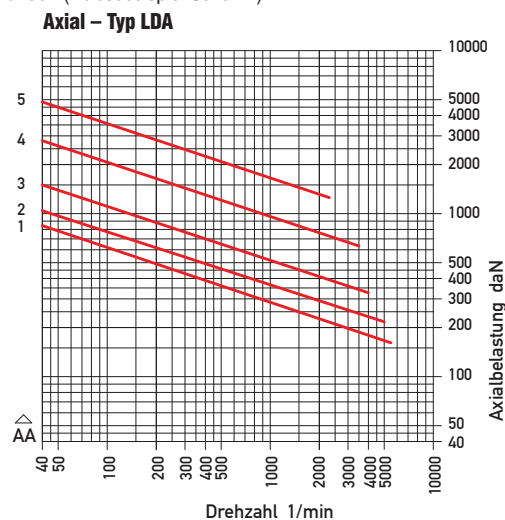
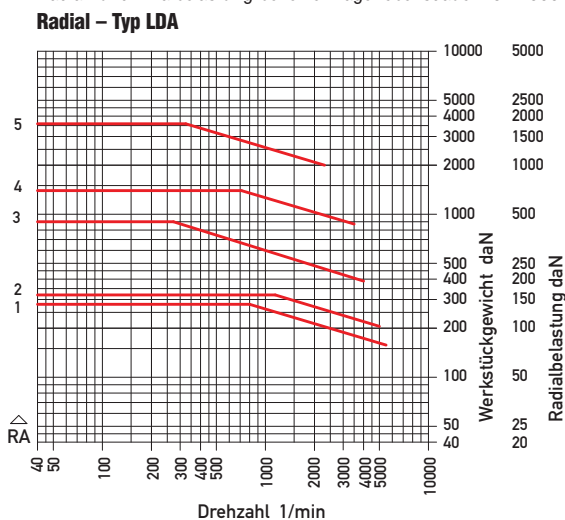
* Belastungskurven beachten

Grundkörper Typ LDA Bestell-Nr.	Kegelaufsatz KA Innenkegel 1:5 aus legiertem Werkzeugstahl, durchgehärtet				
	Bestell-Nr.	D	d	K1	L
710A 045002	7KA2.056	56	15	18	44
710A 055003	7KA3.068	68	18	23	51
	7KA3.110	110	60	23	53
710A 068004	7KA4.080	80	20	28	60
	7KA4.130	130	70	28	62
710A 092005	7KA5.110	110	30	38	80
	7KA5.175	175	95	38	80
710A 127006	7KA6.150	150	45	48	101
	7KA6.225	225	120	48	101

Sonderabmessungen auf Wunsch



Radial- und Axialbelastung bei einer Lagerlebensdauer von 2000 Betriebsstunden (Ablesebeispiel Seite 11)



Typ LDE

Laufkörper mit Innenkegel 1:7,5 für Zentriereinsätze gefedert zum Dehnungsausgleich ohne Druckanzeige

Rundlaufabweichung

max. 0,005 mm, mit Prüfbericht
max. 0003 mm, Genauigkeitsausführung auf Wunsch

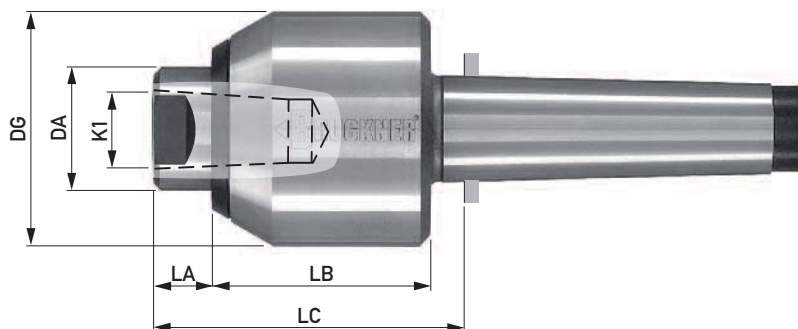
Einsatzbereich

Zum Drehen, CNC-Drehen

Vorteile

Bei Verschleiß des Zentriereinsatzes ist nur der Einsatz zu tauschen, die Hochleistungsspitze ist sofort wieder betriebsbereit. Vielseitige Anwendung durch acht Einsatzformen (Seite 37).

Das Wechseln erfolgt je nach Einsatzform durch Abdrückgewinde am Einsatz und Abdrückmutter oder über die Schlüssel­fläche durch Verdrehen mit zwei Gabel­schlüsseln.



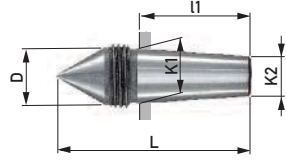
Typ LDE	Bestell-Nr.	710E 045002	710E 055003	710E 068004	710E 092005
Morsekegel		2	3	4	5
DA		19	26	36	51
K1		11	15	22	28
DG		45	55	68	92
LA		9	14	18	20
LB		45	51	63	82
LC		57	70	86	107
Federweg		0,85	0,95	1,4	1,8
Drehzahl max. 1/min		5500	5000	4000	3500
Zugehörige Einsätze		482..	484..	487..	485..
Belastung	Die radiale Belastung des Typ LDE wird durch die austauschbaren Einsätze begrenzt (Seite 37)				

Mit Abdrückgewinde und Abdrückmutter lieferbar (Ausführung A, Seite 28)

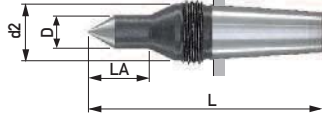
Zentriereinsätze

Kegel 1:7,5, in Lehrengenaugigkeit

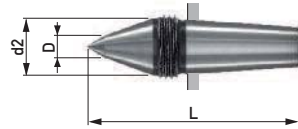
Form AO, 60°
Abdrückgewinde



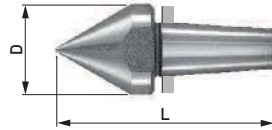
Form ASL, 60°
schlank, verlängert
Abdrückgewinde



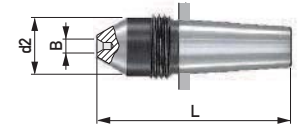
Form AKOP, 60°/40°
verlängert
Abdrückgewinde



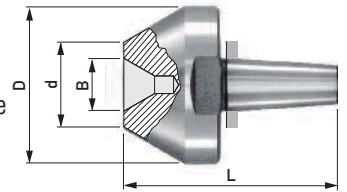
Form A, 60°
für Hohlkörper
Schlüssel­fläche



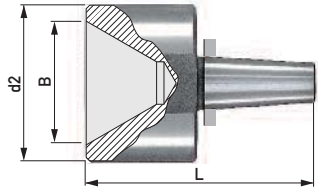
Form B, Zentrum 60°
für zentrumslose Werkstücke
Abdrückgewinde



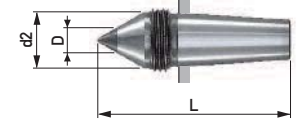
Form C, Zentrum 60°
für zentrumslose Werkstücke
außen 60° für Hohlkörper
Schlüssel­fläche



Form D, Zentrum 60°
für zentrumslose Werkstücke
Schlüssel­fläche



Form AOHM, 60°
mit Hartmetalleinsatz
Abdrückgewinde



Grundkörper Typ: LDE, TRE	Zentrier- einsätze	Radial- belastung max. daN	Maße der Einsätze						Gewinde SW	Kegelmaße Steigung 1:7,5			
			D	d2	B	d	L	LA		K1	K2	I1	
710E 045002	482AO	90	11,7					45		M 14x1,5	11	8	23
	482ASL	30	6	11,7				55	15	M 14x1,5			
	482AKOP	90	5	11,7				50		M 14x1,5			
	482A	90	17					45		SW14			
	482B	90	11,7			4x2		45		M 14x1,5			
	482C	90	28			8x3	12	45		SW24			
	482D	90	28			20x6		45		SW24			
	482AOHM	60	7	11,7				45		M 14x1,5			
710E 055003	484AO	160	15,7					53		M 18x1,5	15	11	30
	484ASL	100	9	15,7				65	17	M 18x1,5			
	484AKOP	160	6	15,7				58		M 18x1,5			
	484A	160	25					60		SW22			
	484B	110	15,7			4x2		53		M 18x1,5			
	484C	160	44			15x5	24	60		SW41			
	484D	160	44			35x12		64		SW41			
	484AOHM	60	7	15,7				53		M 18x1,5			
710E 068004	487AO	300	21,6					74		M 24x1,5	22	16,4	42
	487ASL	100	9	21,6				86	17	M 24x1,5			
	487AKOP	300	8	21,6				80		M 24x1,5			
	487A	300	32					82		SW27			
	487B	240	21,6			5x2,5		74		M 24x1,5			
	487C	300	55			20x6	30	82		SW50			
	487D	300	55			45x15		85		SW50			
	487AOHM	200	11	21,6				74		M 24x1,5			
710E 092005	485AO	500	27,7					93		M 30x1,5	28	21	52,5
	485ASL	180	13	27,7				110	27	M 30x1,5			
	485AKOP	500	8	27,7				105		M 30x1,5			
	485A	500	45					105		SW41			
	485B	500	27,7			7x3		93		M 30x1,5			
	485C	500	65			25x6	35	105		SW55			
	485D	500	65			55x20		105		SW55			
	485AOHM	500	18	27,7				93		M 30x1,5			

Bestell-Nr.	Inhalt
P 10	100 g

Montagepaste

Erleichtert das Wechseln der Einsätze.
Dünn und gleichmäßig auf den Kegel der Einsätze auftragen.



Technische Merkmale

- ▶ Laufkörper gefedert
Druckanzeige durch Farbringe gelb, grün, rot
- ▶ Konstruktion für hohe radiale und axiale Belastungen und für höhere Drehzahlen
- ▶ Präzisionslager im Gehäusekopf und im Schaft, Lagersitze von Gehäuse und Laufkörper sind in Abstimmung mit den Lagern in engen Toleranzen genau geschliffen
- ▶ Hohe Rundlaufgenauigkeit, unter Axiallast geprüft und durch Prüfbericht garantiert
- ▶ Gehäuse und Laufkörper gehärtet
- ▶ Wellendichtring zum Schutz der Lagerung vor Schmutz und Kühlflüssigkeit
- ▶ Wartungsfrei durch Dauerschmierung

Einsatzbereich

- ▶ Mehrspindeldrehmaschinen
- ▶ CNC-Drehmaschinen ohne Reitstock
- ▶ CNC-Drehmaschinen mit Gegenspindel

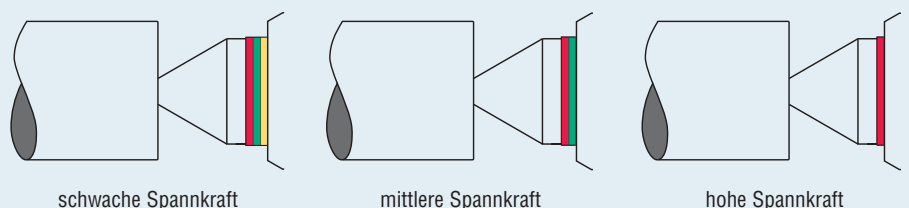
Konstruktionsprinzip Seite 29, Typ LR

Axialkraftbereich pro Farbring

Gehäuse Ø DG	Axialkraft daN		
55	0-250	250-500	500-850
68	0-350	350-620	620-850

Reduzierung der Federkraft durch weiche Feder auf Anfrage

Funktionsbeispiel T-Linie

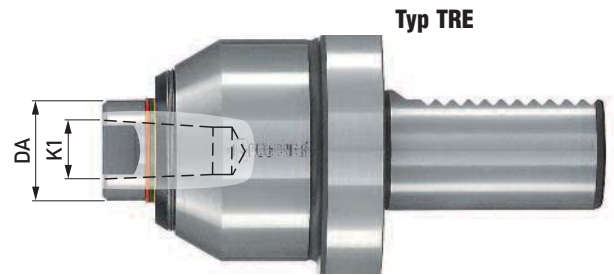
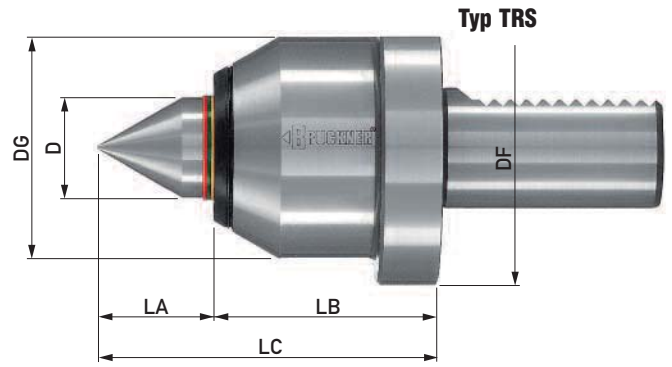


VDI-Aufnahme

- Typ TRS** – Laufkörper 60°
- Typ TRV** – Laufkörper 60°/40° verlängert
- Typ TRE** – Laufkörper mit Innenkegel 1:7,5 für Zentriereinsätze (Seite 37)

Rundlaufabweichung:

max. 0,005 mm, mit Prüfbericht
 max. 0,003 mm, Genauigkeitsausführung auf Wunsch



Zentriereinsätze für Typ TRE Seite 37

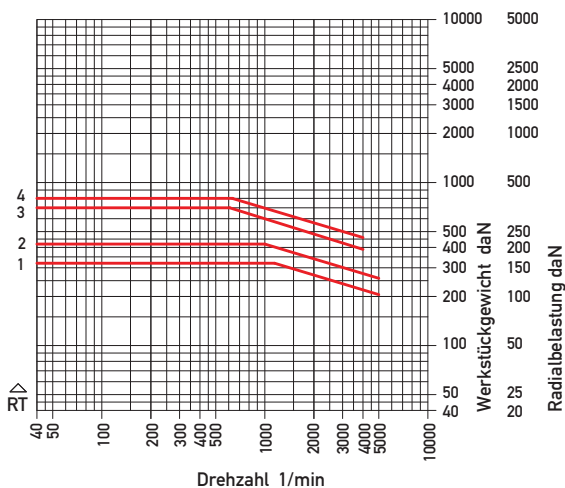
Typ	TRS	TRV	TRE	TRS	TRV	TRE
Bestell-Nr.	700S 055VDI30	700V 055VDI30	700E 055VDI30	700S 068VDI40	700V 068VDI40	700E 068VDI40
Schaftgröße VDI	30	30	30	40	40	40
DG	55	55	55	68	68	68
DA	-	25	25	-	35	35
D	25	12	-	35	14	-
DF	68	68	68	83	83	83
K1	-	-	15	-	-	22
LA	28	37	13	40	49	21
LB	56	56	56	68	68	68
LC	84	93	68,5	108	117	90
Werkstückgewicht max daN*	420	320	*	800	700	*
Federweg	2,7	2,7	2,7	4,2	4,2	4,2
Drehzahl max. 1/min*	5000	5000	5000	4000	4000	4000
Belastungskurve radial/axial	RT2/AT1	RT1/AT1	*	RT4/AT2	RT3/AT2	*
Einsatzgröße	-	-	484..	-	-	487..

*Die radiale Belastung des Typ TRE wird durch die Zentriereinsätze begrenzt (Seite 37)

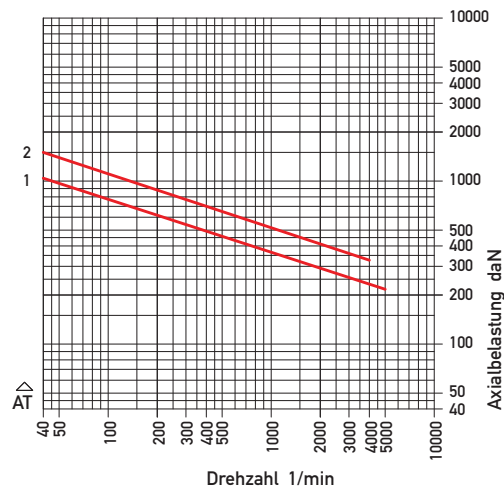
* Belastungskurven beachten

Radial- und Axialbelastung bei einer Lagerlebensdauer von 2000 Betriebsstunden (Ablesebeispiel Seite 11)

Radial – Typ TRS/TRV VDI



Axial – Typ TRS/TRV VDI

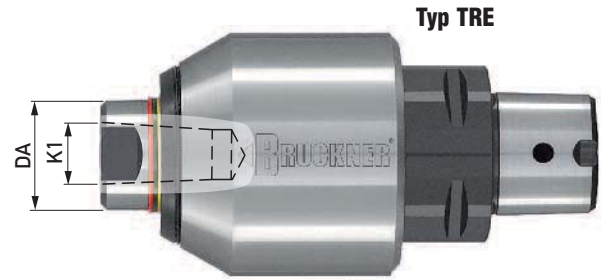
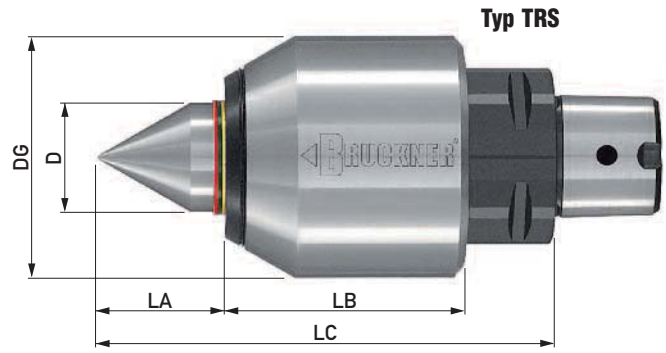


Capto-Aufnahme

- Typ TRS** – Laufkörper 60°
- Typ TRV** – Laufkörper 60°/40° verlängert
- Typ TRE** – Laufkörper mit Innenkegel 1:7,5 für Zentriereinsätze (Seite 37)

Rundlaufabweichung:

max. 0,005 mm, mit Prüfbericht
 max. 0,003 mm, Genauigkeitsausführung auf Wunsch



Zentriereinsätze für Typ TRE Seite 37

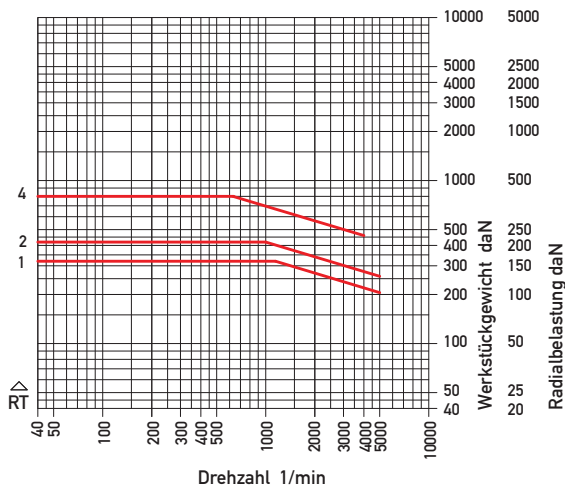
Typ	TRS	TRV	TRE	TRS	TRE	TRS	TRE
Bestell-Nr.	700S 055C04	700V 055C04	700E 055C04	700S 068C05	700E 068C05	700S 068C06	700E 068C06
Schaftgröße Capto	C4	C4	C4	C5	C5	C6	C6
DG	55	55	55	68	68	68	68
DA	-	25	25	-	35	-	35
D	25	12	-	35	-	35	-
K1	-	-	15	-	22	-	22
LA	28	37	13	40	21	40	21
LB	54	54	54	74	74	76	76
LC	103	112	87	134	116	138	120
Werkstückgewicht max daN*	420	320	*	800	*	800	*
Federweg	2,7	2,7	2,7	4,2	4,2	4,2	4,2
Drehzahl max. 1/min*	5000	5000	5000	4000	4000	4000	4000
Belastungskurve radial/axial	RT2/AT1	RT1/AT1	*	RT4/AT2	*	RT4/AT2	*
Einsatzgröße	-	-	484..	-	487..	-	487..

*Die radiale Belastung des Typ TRE wird durch die Zentriereinsätze begrenzt (Seite 37)

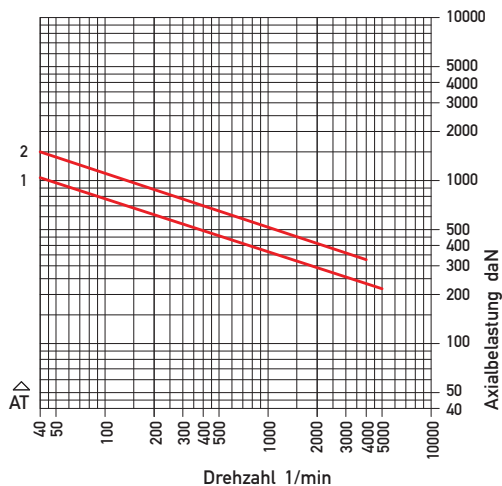
* Belastungskurven beachten

Radial- und Axialbelastung bei einer Lagerlebensdauer von 2000 Betriebsstunden (Ablesebeispiel Seite 11)

Radial – Typ TRS/TRV Capto



Axial – Typ TRS/TRV Capto

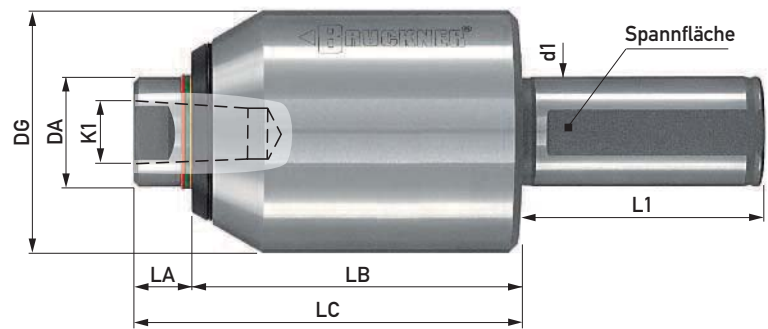


Zylinderschaft-Aufnahme

Typ TRE – Laufkörper mit Innenkegel 1:7,5 für Zentriereinsätze (Seite 37)
 Laufkörper 60° auf Anfrage

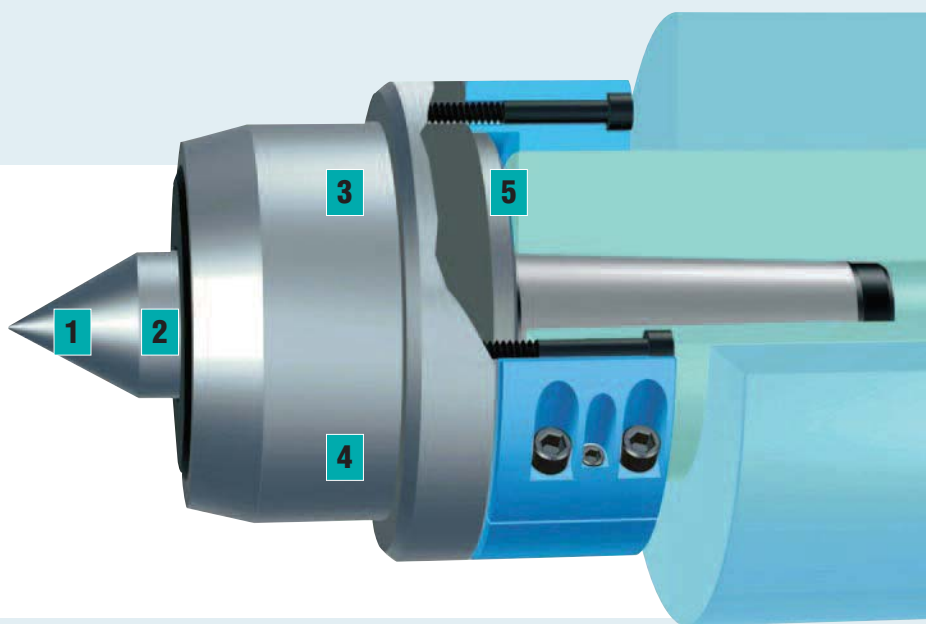
Rundlaufabweichung:

max. 0,005 mm, mit Prüfbericht
 max. 0,003 mm, Genauigkeitsausführung auf Wunsch



Zentriereinsätze für Typ TRE Seite 37

Typ TRE	Bestell-Nr.	700E 055Zyl25.4	700E 055Zyl25	700E 055Zyl32	700E 068Zyl32	700E 068Zyl40
Schaftgröße d1		25,4 (1")	25	32	32	40
DG		55	55	55	68	68
DA		25	25	25	35	35
K1		15	15	15	22	22
LA		13	13	13	21	21
LB		74	74	74	89	89
LC		87	87	87	110	110
L1		55	55	65	65	80
Federweg		2,7	2,7	2,7	4,2	4,2
Drehzahl max. 1/min		5000	5000	5000	4000	4000
Zugehörige Einsätze		484..	484..	484..	487..	487..
Belastung	Die radiale Belastung des Typ TRE mit Zylinderschaft wird durch die austauschbaren Einsätze begrenzt (Seite 37)					



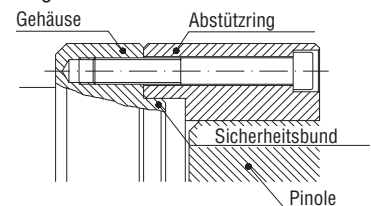
1 Hohe Rundlaufgenauigkeit

2 Wellendichtring
zum Schutz der Lagerung vor Schmutz und Kühlflüssigkeit

3 Gehäuse
hochwertiger Werkstoff, geschmiedet, daher gleichmäßiger Faserverlauf, Zugfestigkeit ca. 1000 N/mm²
Kopf und Kegelschaft gehärtet

4 Großdimensionierte, spielfreie Präzisions-Wälzlagerung
zur Aufnahme der Radial- und Axialkräfte. Keine Lager im Kegelschaft. Die Lagersitze des Gehäuses und des Laufkörpers sind eng toleriert und genau geschliffen. Lagersitze und Lager sind aufeinander abgestimmt.
Wartungsfrei durch Dauerschmierung

5 Sicherheitsbund
Die Schraubverbindung Spitzengehäuse/Abstützring wird über unseren **patentierten** Sicherheitsbund abgesichert

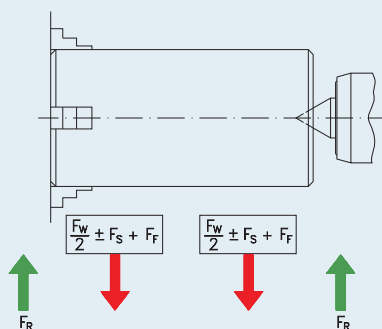


Schwere Werkstücke – sicher spannen – präzise bearbeiten

Die mitlaufende Spitze ist ein wichtiges Bauelement im Kraftfluss der Schwerbearbeitungs-Werkzeugmaschine. Am Arbeitsergebnis hat sie entscheidenden Anteil. Die BRUCKNER-Konstruktion ist für diese hohen Anforderungen in der Schwerbearbeitung ausgelegt.

Die maximal zulässige Belastung ist vom Kegelquerschnitt abhängig. Deshalb stehen zwei Baureihen zur Auswahl:

- ▶ Aufnahme nur über den Kegel
- ▶ Aufnahme über den Kegel mit zusätzlicher Pinolenabstützung



Die Formel ist gültig, wenn sich das Werkstückgewicht F_w je zur Hälfte auf Spindelstock und Reitstock verteilt. Ist die Werkstückform ungleichmäßig, ist das Gewicht entsprechend aufzuteilen. Die radiale Schnittkraft F_s ist je nach Drehrichtung als positiver oder negativer Wert einzusetzen. Eine Unwucht des Werkstückes ist mit der Fliehkraft F_f zu berücksichtigen.

Belastbarkeit von mitlaufenden Zentrierspitzen bei der Schwerbearbeitung

Die in unseren Tabellen und Diagrammen angegebenen Daten für Werkstückgewicht und Belastung beruhen auf dem dynamischen Zustand der mitlaufenden Spitze. Wir berechnen Kegel- und Laufkörperquerschnitte auf Dauer-Wechselfestigkeit und nicht statisch auf Zugfestigkeit. Die Belastungswerte sind auf den mittleren Durchmesser des Winkels 60° berechnet.

Maßgebend ist die Radialbelastung am Zentrierdurchmesser Werkstück/Laufkörper der Zentrierspitze. Die Belastung kann nach folgender Annäherungsformel berechnet werden:

$$F_R = \frac{F_w}{2} \pm F_s + F_f$$

- F_R – Radialbelastung
- F_w – Werkstückgewicht
- F_s – Radiale Schnittkräfte
- F_f – Fliehkraft

BRUCKNER mitlaufende Hochleistungsspitzen für die Schwebearbeitung werden auf Dreh- und Rundsleifmaschinen in der Schwerindustrie eingesetzt. Hersteller von Turbinen, Großmotoren, Walzen, Maschinenteilen für die Ölindustrie etc. setzen dank der Zuverlässigkeit, Sicherheit und hohen Rundlaufgenauigkeit auf BRUCKNER Hochleistungsspitzen.



Belastungswerte

Die in unseren Tabellen angegebenen Belastungswerte sind mit der weltweit anerkannten Software KISSsoft berechnet. Unter Anwendung der gültigen Normen DIN und ISO gewährleistet diese Software eine sichere und zuverlässige Ermittlung der Belastungen.

Typ M, MG

Laufkörper 60°, 75°, 90°

Typ AM, AMG

mit Abdrückgewinde

Laufkörper 60°, 75°, 90°

für Maschinen ohne durchbohrte Pinole

Rundlaufabweichung

Typ M, AM max. 0,008 mm

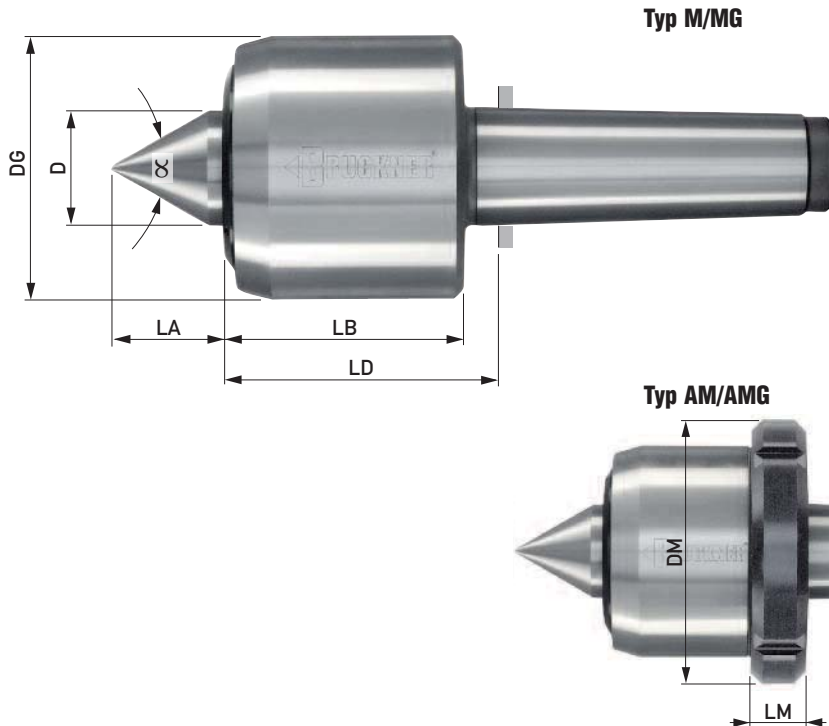
Typ MG, AMG max. 0,004 mm

Typ MG, 141006 und 141006A max. 0,003 mm

Einsatzbereich

zum Drehen und Rundschleifen von schweren Werkstücken, wie z.B. Turbinen, Walzen, Kurbelwellen für Großmotoren, Radsätze.

Bei starker Kühlwasserzufuhr empfehlen wir unsere Zusatzdichtung (Seite 10)

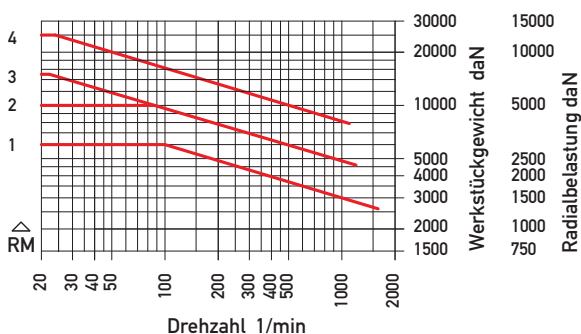


Typ M	Bestell-Nr.	140006	140081	180007	180080	180081	180100	180101	230120	230121
Typ MG	Bestell-Nr.	141006	141081	181007	181080	181081	181100	181101	231120	231121
Typ AM	Bestell-Nr.	140006A	140081A	180007A	180080A	180081A	180100A	180101A	auf Anfrage	
Typ AMG	Bestell-Nr.	141006A	141081A	181007A	181080A	181081A	181100A	181101A	auf Anfrage	
Kegelgröße		MK 6	Kegel 80 1:10	MK 7	Metr. 80 1:20	Kegel 80 1:10	Metr. 100 1:20	Kegel 100 1:10	Metr. 120 1:20	Kegel 120 1:10
D		62	62	80	80	80	80	80	100	100
DG		140	140	180	180	180	180	180	230	230
LA bei α	Standard	60°	60	60	77	77	77	77	88	88
	wahlweise	75°	47	47	60	60	60	60	68	68
		90°	38	38	49	49	49	49	49	54
LB		124	124	146	146	146	146	146	183	183
LD		135	142	164	164	164	164	164	201	201
Werkstückgewicht max. daN*		6000	6000	10000	10000	10000	15000	15000	25000	25000
Drehzahl max. 1/min*		1600	1600	1200	1200	1200	1200	1200	1100	1100
Belastungskurve radial/axial		RM1/AM1	RM1/AM1	RM2/AM2	RM2/AM2	RM2/AM2	RM3/AM2	RM3/AM2	RM4/AM3	RM4/AM3
Zusatzdichtung	Bestell-Nr.	V60	V60	V80	V80	V80	V80	V80	V100	V100
Abdrückmutter für Typ AM, AMG		Bestell-Nr.	M140A	M140A	M180A	M180A	M180A	M180A	M180A	
DM		175	175	210	210	210	210	210		
LM		36	36	40	40	40	40	40		

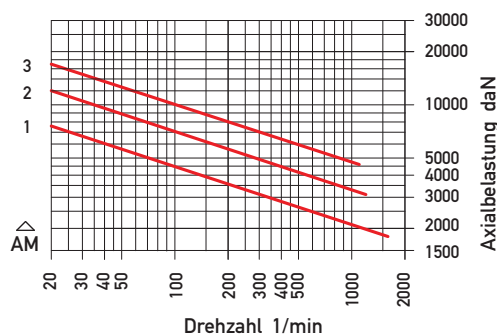
*Belastungskurven beachten

Radial- und Axialbelastung bei einer Lagerlebensdauer von 2000 Betriebsstunden (Ablesebeispiel Seite 11)

Radial – Typ M, MG, AM, AMG



Axial – Typ M, MG, AM, AMG



Typ MR, MRG

mit Pinolenabstützring und patentiertem Sicherheitsbund
Laufkörper 60°, 75°, 90°

Rundlaufabweichung

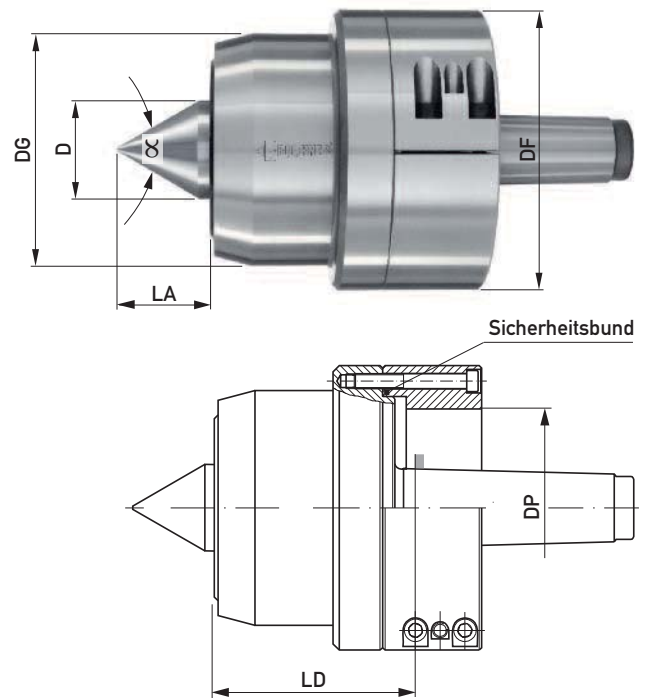
Typ MR max. 0,008 mm

Typ MRG max. 0,004 mm

Einsatzbereich

Wenn bei sehr hohem Werkstückgewicht, Unwucht oder unterbrochenem Schnitt die Tragfähigkeit des Aufnahmekegels nicht ausreicht, stützen wir zusätzlich über den Abstützring auf der Pinole ab. Die Schraubverbindung Spitzengehäuse/Abstützring wird über unseren patentierten Sicherheitsbund abgesichert (Seite 42).

Die Abstützung bewirkt schwingungsarmes Arbeiten und längere Werkzeugstandzeiten.



Typ MR	Bestell-Nr.	190006MR	190007MR	190080MR	190081MR	230100MR	230101MR
Typ MRG	Bestell-Nr.	191006MR	191007MR	191080MR	191081MR	231100MR	231101MR
Kegelgröße		MK 6	MK 7	Metr. 80 1:20	Kegel 80 1:10	Metr. 100 1:20	Kegel 100 1:10
D		80	80	80	80	100	100
DG		190	190	190	190	230	230
LA bei α	Standard	60°	77	77	77	88	88
	wahlweise	75°	60	60	60	68	68
		90°	49	49	49	49	54
LD		157	164	164	164	201	201
DF		230	230	230	230	230	230
DP		100-180	100-180	100-180	100-180	100-180	100-180
Werkstückgewicht max. daN*		10 000	15 000	15 000	15 000	20 000	20 000
Drehzahl max. 1/min*		1200	1200	1200	1200	1100	1100
Belastungskurve radial/axial		RP1/AP1	RP2/AP1	RP2/AP1	RP2/AP1	RP3/AP2	RP3/AP2
Zusatzdichtung	Bestell-Nr.	V80	V80	V80	V80	V100	V100

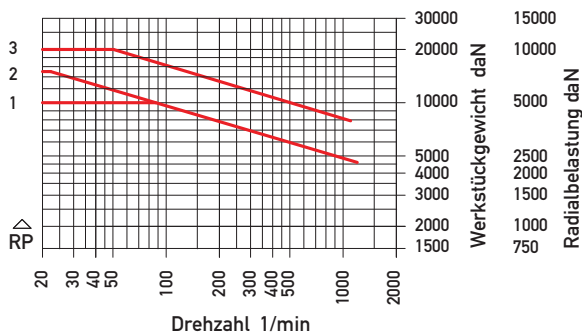
*Belastungskurven beachten

Bei Anfrage/Bestellung bitte angeben:

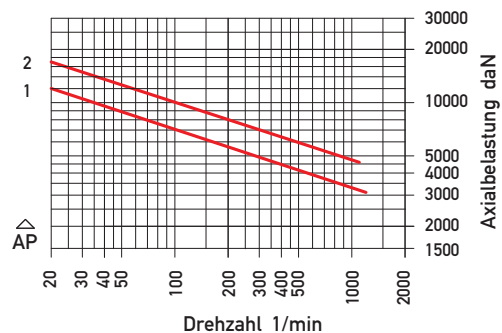
1. Spitzenwinkel des Laufkörpers
2. Bei abgestützter Ausführung den Durchmesser der Pinole auf 0,01 mm

Radial- und Axialbelastung bei einer Lagerlebensdauer von 2000 Betriebsstunden (Ablesebeispiel Seite 11)

Radial – Typ MR, MRG



Axial – Typ MR, MRG



Typenreihe MZ

gefedert zum Dehnungsausgleich
Druckanzeige durch Skalenring
Laufkörper 60°, 75°, 90°

Rundlaufabweichung

max. 0,008 mm
max. 0,004 mm auf Anfrage

Einsatzbereich

Wenn die axiale Kraft einen definierten Wert nicht über- bzw. unterschreiten darf, um das Werkstück sicher zu spannen oder es nicht zu verformen.

Bei der Bearbeitung von schweren Werkstücken, die sich durch die Zerspanungswärme ausdehnen.

Typ MZ ohne Abdrückgewinde

Typ AMZ mit Abdrückgewinde

für Maschinen ohne durchbohrte Pinole
(Abdrückmutter Seite 44)

Typ MZR mit Pinolenabstützung und patentiertem Sicherheitsbund (Seite 42)

Die Pinolenabstützung bewirkt:

- ▶ zusätzliche Versteifung der Verbindung Pinole/Spitze
- ▶ Reduzierung der Schwingungen im Arbeitsprozess

Wir empfehlen die Pinolenabstützung:

- ▶ bei hohem Werkstückgewicht, Unwucht und unterbrochenem Schnitt
- ▶ bei hochwertigen Werkstückoberflächen

Einstellen der Spannkraft

Die gewünschte Reitstockkraft wird am Skalenring eingestellt. Beim Spannen des Werkstückes hebt sich der Messstift proportional zum Weg der Zentrierachse. Die gewünschte Spannkraft ist erreicht, wenn Messstift und Messfläche auf einer Ebene liegen.



zu wenig Kraft

Kraft richtig

zu viel Kraft

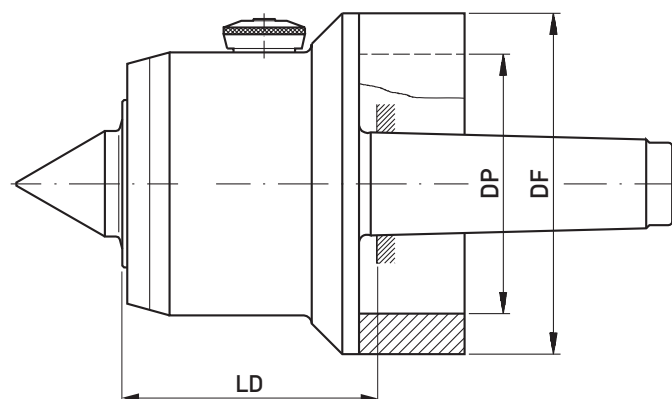
Typ MZ



Typ AMZ



Typ MZR



Typ MZ	Bestell-Nr.	MZ164006	MZ194M080	MZ194K080	MZ194M100	MZ194K100	MZ224M100	MZ224K100
Typ AMZ	Bestell-Nr.	MZ164006A	MZ194M080A	MZ194K080A	MZ194M100A	MZ194K100A	auf Anfrage	auf Anfrage
Kegelgröße		MK 6	Metr. 80 1:20	Kegel 80 1:10	Metr. 100 1:20	Kegel 100 1:10	Metr. 100 1:20	Kegel 100 1:10
D		65	90	90	90	90	100	100
DG		160	190	190	190	190	220	220
LA bei α	Standard	60°	62	86	86	86	86	95
	wahlweise	75°	48,5	67,5	67,5	67,5	67,5	74
		90°	39	54	54	54	54	60
LB		157	169	169	169	169	187	187
LD		168	187	187	187	187	205	205
Werkstückgewicht max. daN*		6000	10000	10000	10000	10000	15000	15000
Drehzahl max. 1/min*		1600	850	850	850	850	750	750
Anfangskraft daN*		800	1200	1200	1200	1200	1500	1500
Endkraft daN*		8000	12000	12000	12000	12000	16200	16200
Federweg max. mm		2,3	2,8	2,8	2,8	2,8	2,9	2,9
Belastungskurven radial/axial		RX1/AX1	RX2/AX2	RX2/AX2	RX2/AX2	RX2/AX2	RX3/AX3	RX3/AX3
Abdrückmutter für Typ AMZ**	Bestell-Nr.	M140 A	M180 A	M180 A	M180 A	M180 A		

**Abmessungen der Abdrückmutter Seite 44

*Belastungskurven beachten

Typ MZR	Bestell-Nr.	MZR194006	MZR194M080	MZR194K080	MZR224M080	MZR224K080
Kegelgröße		MK 6	Metr. 80 1:20	Kegel 80 1:10	Metr. 80 1:20	Kegel 80 1:10
D		90	90	90	100	100
DG		190	190	190	220	220
DF		230	230	230	230	230
DP		100-180	100-180	100-180	100-180	100-180
LD		180	187	187	205	205
Werkstückgewicht max. daN*		10 000	10 000	10 000	15 000	15 000
Belastungskurven radial/axial		RX2/AX2	RX2/AX2	RX2/AX2	RX3/AX3	RX3/AX3

Alle übrigen Maße siehe vergleichbarer Typ MZ

*Belastungskurven beachten

Bei Anfrage/Bestellung bitte angeben:

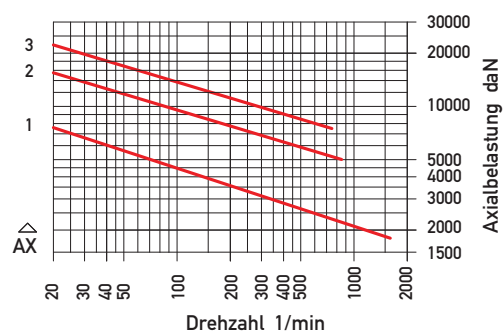
1. Spitzenwinkel des Laufkörpers
2. Bei Typ MZR den Durchmesser der Pinole auf 0,01 mm

Radial- und Axialbelastung bei einer Lagerlebensdauer von 2000 Betriebsstunden (Ablesebeispiel Seite 11)

Radial – Typ MZ, AMZ, MZR



Axial – Typ MZ, AMZ, MZR



BRUCKNER WERKNORM

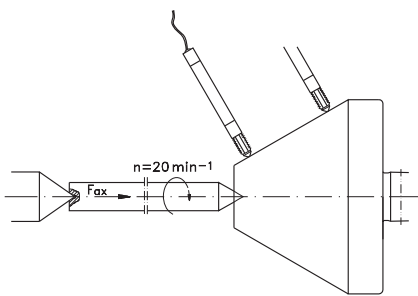
Unsere mitlaufenden Hochleistungs-Zentrierkegel in Serien- und Sonderausführung werden nach unserer WERKNORM hergestellt und geprüft. Materialien, Fertigung und Prüfung unterliegen strengen Qualitätsrichtlinien, die Funktion, Leistung und Lebensdauer unserer Hochleistungs-Zentrierkegel garantieren.

Prüfbericht über Rundlaufgenauigkeit

Jeder BRUCKNER Hochleistungs-Zentrierkegel wird unter axialer Last auf Rundlauf geprüft, die gemessene Rundlaufgenauigkeit in den Zentrierkegel eingestempelt und durch Prüfbericht garantiert.



Prüftabelle „Rundlaufgenauigkeit“ am Beispiel Typ ZA, ZAG



TYPZA	TYPZAG	Morsekegel	Rundlaufabweichung max.		Fax daN
			Typ ZA	Typ ZAG	
1920-1922	2120-2122	2	0,007	0,003	160
1930	2130	3	0,007	0,003	160
1831-1933	2031-2133	3	0,007	0,003	210
1841-1941	2041-2141	4	0,007	0,003	210
1942-1947	2142-2147	4	0,007	0,003	450
1952	2152	5	0,007	0,003	450
1953	2153	5	0,007	0,003	600
1954-1959	2154-2159	5	0,007	0,003	600
1964-1970	2164-2170	6	0,007	0,003	600
1983-1985	2183-2185	6	0,007	0,003	600

Zentrierkegelkopf und Kegelschaft

Der Zentrierkegelkopf besteht aus verschleißfestem legiertem Werkzeugstahl und ist durchgehärtet. Im Gegensatz zum sonst üblichen Oberflächenhärten ermöglicht das Durchhärten mehrfaches Nachschleifen, ohne dass die Härteschicht verloren geht. Der Kegelschaft ist zum Schutz gegen Beschädigung oberflächengehärtet.

Kegelschafttoleranz

Der Morsekegel ist nach DIN 228 AT4 (Lehrgenauigkeit) geschliffen. Diese enge Toleranz gewährleistet den satten Sitz des Zentrierkegels in der Pinole und damit die volle Ausnutzung der Rundlaufgenauigkeit.

Belastungswerte

Die in unseren Tabellen angegebenen Belastungswerte sind mit der weltweit anerkannten Software KISSsoft berechnet. Unter Anwendung der gültigen Normen DIN und ISO gewährleistet diese Software eine sichere und zuverlässige Ermittlung der Belastungen.



Präzisions-Lagerung

Die präzise Lagerung ist nach der Größe des Morsekegels ausgelegt, d.h. mit der Morsekegel-Größe wächst auch die Dimension der Lagerung. Die Lagersitze des Zentrierkegelkopfes und des Kegelschaftes sind eng toleriert und genau geschliffen. Lager und Lagersitze sind aufeinander abgestimmt.

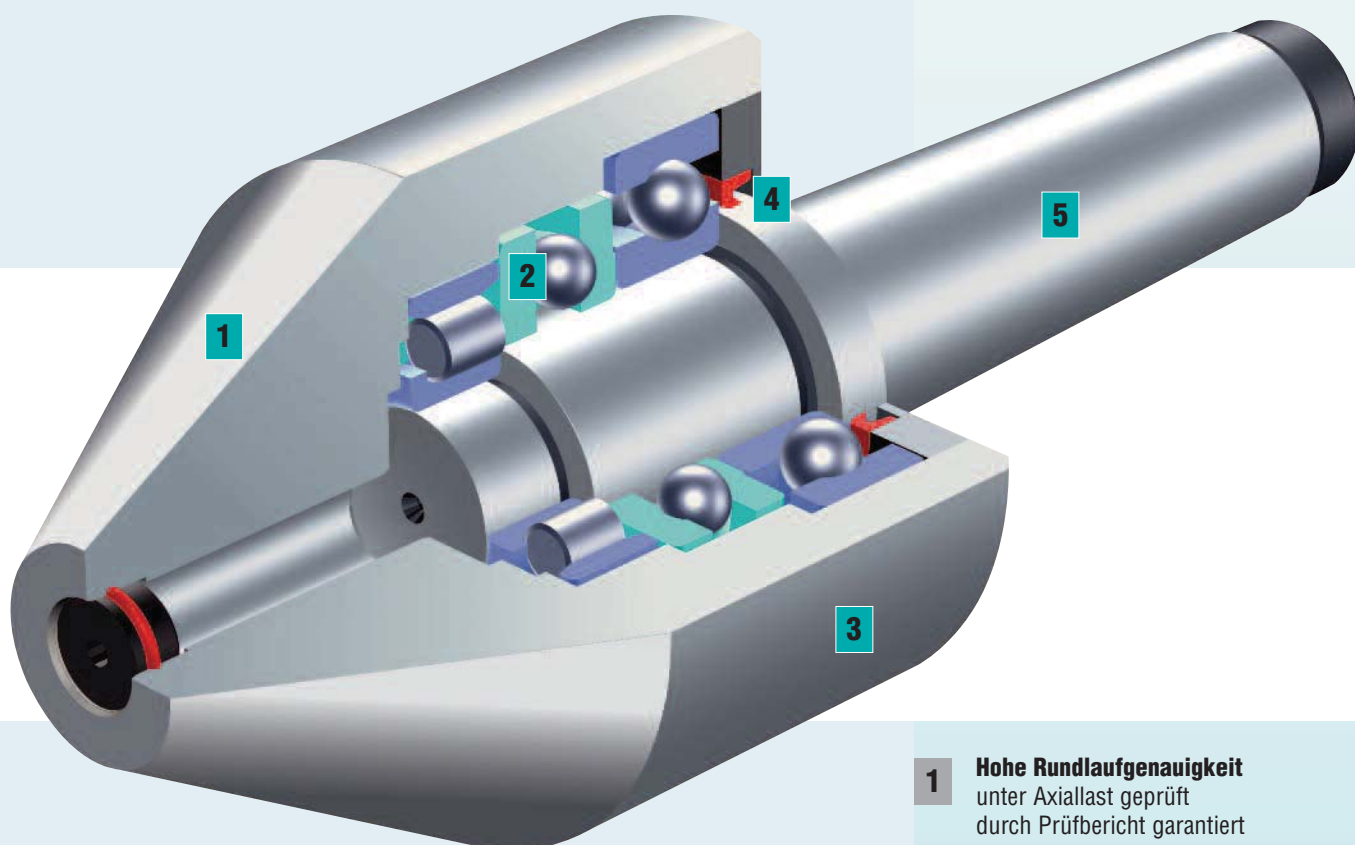
Ergebnis: Hohe Stabilität und hohe Rundlaufgenauigkeit bei langer Standzeit.

Wartung

Die Lagerung ist wartungsfrei durch Dauerschmierung.

Reparatur-Service

Bei Reparatur steht Ihnen unser Reparatur-Service zur Verfügung. Wir beurteilen den Zustand des Werkzeuges und informieren über den Reparaturumfang.



Hart im Nehmen – präzise in der Anwendung

Wo die Belastung der Wälzlagerung am höchsten ist, bauen wir in unsere mitlaufenden Zentrierkegel ein starkes Zylinderrollenlager ein. Zusammen mit den großdimensionierten Axial- und Radial-Rillenkugellagern erlaubt dieses Prinzip hohe Belastung bei hoher Rundlaufgenauigkeit und langer Lebensdauer. Selbst bei rauem Betrieb behält der BRUCKNER Zentrierkegel seine Standfestigkeit. Auch beim Rundschleifen haben sich die BRUCKNER Zentrierkegel durchgesetzt. Dieses Bearbeitungsverfahren stellt an den Zentrierkegel höchste Ansprüche an Rundlaufgenauigkeit und Stabilität.

- 1 Hohe Rundlaufgenauigkeit**
unter Axiallast geprüft
durch Prüfbericht garantiert
- 2 Großdimensionierte, spielfreie Präzisions-Wälzlagerung**
zur Aufnahme der Radial- und Axialkräfte.
Wartungsfrei durch Dauerschmierung
- 3 Zentrierkegelkopf**
aus legiertem Werkzeugstahl,
durchgehärtet
- 4 Wellendichtring**
zum Schutz der Lagerung vor
Schmutz und Kühlflüssigkeit
- 5 Kegelschaft**
zum Schutz gegen Beschädigung
oberflächengehärtet

Typ ZA, ZAG

Winkel 60°, 75°
ohne Abdrückgewinde

Rundlaufabweichung

Typ ZA max. 0,007 mm
Typ ZAG max. 0,003 mm
mit Prüfbericht

Einsatzbereich

zum Drehen und Rundschleifen von
Werkstücken mit großen Bohrungen

Maschinenbau

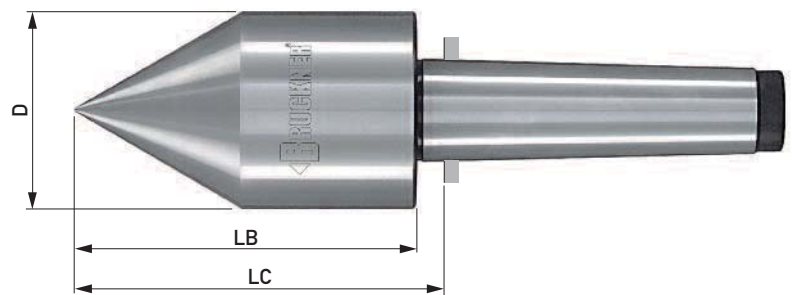
Hauptspindeln für Werkzeugmaschinen,
Hohlwellen, Papierwalzen, Ringe,
Zahnräder

Automobilindustrie/Motorenbau

Tragrohre für LKW-Achsen, Kolben,
Zylinderbüchsen, Kurbelwellen, Radnaben

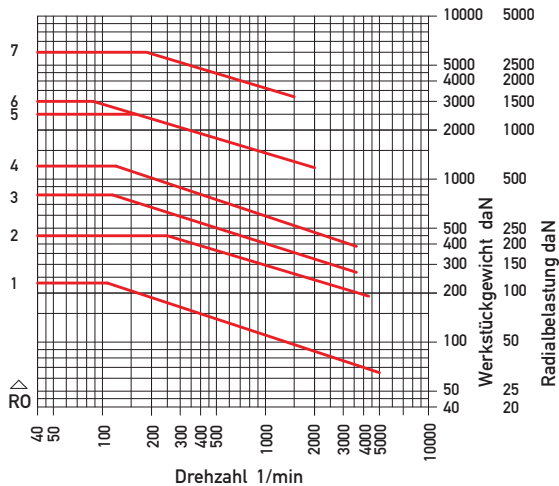
Flugzeugbau/Schiffsbau

Hauptwellen und Teile für Triebwerke,
Turbinen, Antriebswellen

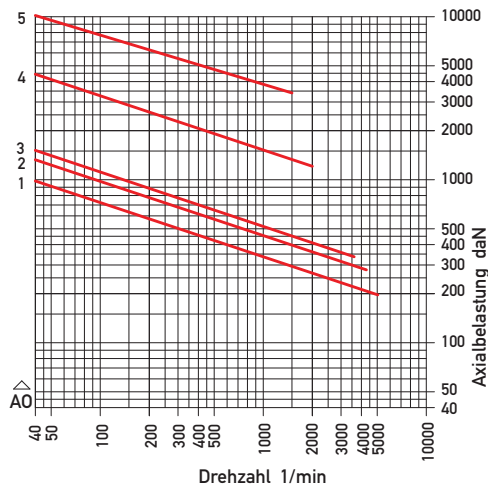


Radial- und Axialbelastung bei einer Lagerlebensdauer von 2000 Betriebsstunden (Ablesebeispiel Seite 11)

Radial – Typ ZA, ZAG ohne Abdrückgewinde



Axial – Typ ZA, ZAG ohne Abdrückgewinde



Typ ZA, ZAG 60° ohne Abdrückgewinde										
Morse-kegel	Bestell-Nr.		D	d	LC	LB	Werkst.-gewicht max. daN*	Drehzahl max. 1/min*	Belastungskurve	
	ZA	ZAG							radial	axial
2	1920:60	2120:60	45	15	78	70	230	5000	R01	A01
2	1821:60	2021:60	60	1	93	85				
2	1921:60	2121:60	60	20	74	66				
2	1922:60	2122:60	80	25	70	62				
3	1930:60	2130:60	45	15	78	70				
3	1831:60	2031:60	60	1	111	104	450	4300	R02	A02
3	1931:60	2131:60	60	20	95	88				
3	1932:60	2132:60	80	25	95	88				
3	1933:60	2133:60	100	35	95	88				
4	1841:60	2041:60	60	1	113	104				
4	1941:60	2141:60	60	20	97	88	1200	3600	R04	A03
4	1942:60	2142:60	80	25	113	100				
4	1943:60	2143:60	100	35	113	100				
4	1944:60	2144:60	125	40	113	100				
4	1945:60	2145:60	150	50	113	100				
4	1947:60	2147:60	200	75	135	122	800	3600	R03	A03
5	1952:60	2152:60	80	25	113	100	1200	3600	R04	A03
5	1953:60	2153:60	100	35	113	100				
5	1954:60	2154:60	125	40	144	130	2500	2000	R05	A04
5	1955:60	2155:60	150	50	136	122				
5	1957:60	2157:60	200	75	136	122				
5	1958:60	2158:60	250	130	136	122				
5	1959:60	2159:60	300	180	136	122				
6	1964:60	2164:60	125	40	146	130	3000	2000	R06	A04
6	1965:60	2165:60	150	50	138	122				
6	1967:60	2167:60	200	75	138	122				
6	1968:60	2168:60	250	130	138	122				
6	1969:60	2169:60	300	180	138	122				
6	1970:60	2170:60	350	230	138	122	6000	1500	R07	A05
6	1983:60	2183:60	250	100	176	160				
6	1985:60	2185:60	350	180	186	170				

Zentrierkegel mit anderen Aufnahmeschäften auf Anfrage

*Belastungskurven beachten

Typ ZA, ZAG 75° ohne Abdrückgewinde										
Morse-kegel	Bestell-Nr.		D	d	LC	LB	Werkst.-gewicht max. daN*	Drehzahl max. 1/min*	Belastungskurve	
	ZA	ZAG							radial	axial
5	1953:75	2153:75	100	25	109	96	1200	3600	R04	A03
5	1954:75	2154:75	125	30	144	130	2500	2000	R05	A04
5	1955:75	2155:75	150	50	134	120				
5	1957:75	2157:75	200	75	124	110				
5	1958:75	2158:75	250	110	124	110				
5	1959:75	2159:75	300	160	124	110				
6	1964:75	2164:75	125	30	146	130	3000	2000	R06	A04
6	1965:75	2165:75	150	50	136	120				
6	1967:75	2167:75	200	75	126	110				
6	1968:75	2168:75	250	110	126	110				
6	1969:75	2169:75	300	160	126	110				
6	1970:75	2170:75	350	190	138	122	6000	1500	R07	A05
6	1983:75	2183:75	250	75	181	165				
6	1985:75	2185:75	350	120	186	170				

Zentrierkegel mit anderen Aufnahmeschäften auf Anfrage

*Belastungskurven beachten

Typ ZA, ZAG

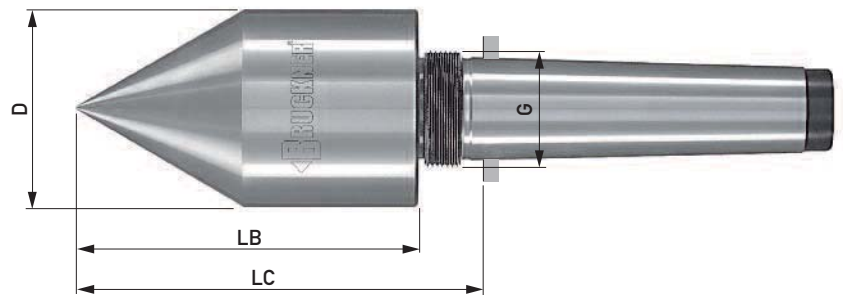
**Winkel 60°, 75°
mit Abdrückgewinde und Abdrückmutter**

Rundlaufabweichung

Typ ZA max. 0,007 mm
Typ ZAG max. 0,003 mm
mit Prüfbericht

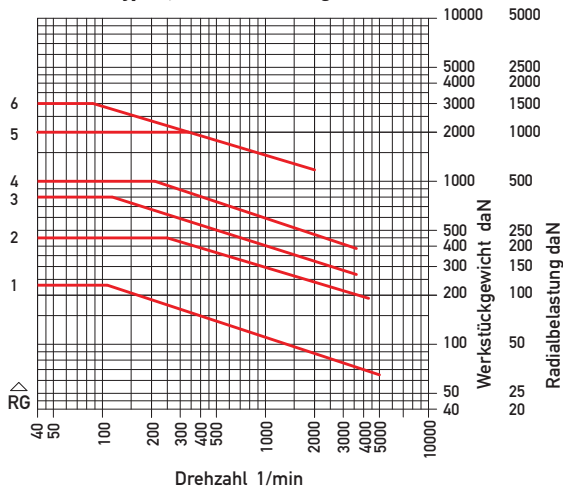
Einsatzbereich

Wie Typ ZA/ZAG (Seite 50), jedoch für Werkzeugmaschinen ohne durchbohrte Pinole (ohne Ausstoßmöglichkeit) oder bei hochgenauen Werkzeugmaschinen zur Schonung der Spindellagerung bzw. Pinole.

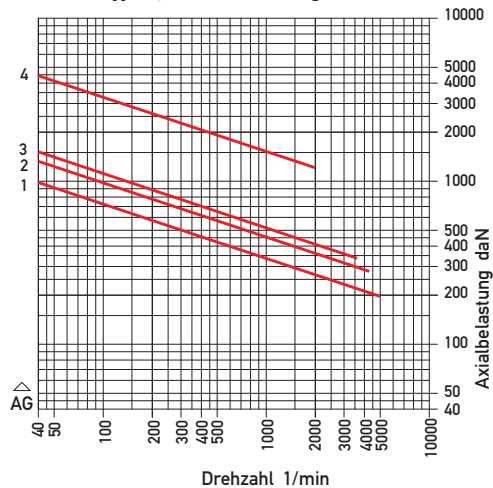


Radial- und Axialbelastung bei einer Lagerlebensdauer von 2000 Betriebsstunden (Ablesebeispiel Seite 11)

Radial – Typ ZA, ZAG mit Abdrückgewinde



Axial – Typ ZA, ZAG mit Abdrückgewinde



Typ ZA, ZAG 60° mit Abdrückgewinde und Abdrückmutter											
Morse-kegel	Bestell-Nr.		D	d	LC	LB	G	Werkst.-gewicht max. daN*	Drehzahl max. 1/min*	Belastungskurve	
	ZA	ZAG								radial	axial
2	1920:60A	2120:60A	45	15	86	70	M 22x1,5	230	5000	RG1	AG1
2	1821:60A	2021:60A	60	1	101	85	M 22x1,5				
2	1921:60A	2121:60A	60	20	82	66	M 22x1,5				
2	1922:60A	2122:60A	80	25	78	62	M 22x1,5				
3	1930:60A	2130:60A	45	15	86	70	M 28x1,5	450	4300	RG2	AG2
3	1831:60A	2031:60A	60	1	120	104	M 28x1,5				
3	1931:60A	2131:60A	60	20	104	88	M 28x1,5				
3	1932:60A	2132:60A	80	25	104	88	M 28x1,5				
3	1933:60A	2133:60A	100	35	104	88	M 28x1,5				
4	1841:60A	2041:60A	60	1	120	104	M 35x1,5	1000	3600	RG4	AG3
4	1941:60A	2141:60A	60	20	104	88	M 35x1,5				
4	1942:60A	2142:60A	80	25	119	100	M 35x1,5				
4	1943:60A	2143:60A	100	35	119	100	M 35x1,5				
4	1944:60A	2144:60A	125	40	119	100	M 35x1,5				
4	1945:60A	2145:60A	150	50	119	100	M 35x1,5				
4	1947:60A	2147:60A	200	75	141	122	M 35x1,5	800	3600	RG3	AG3
5	1952:60A	2152:60A	80	25	129	100	M 48x1,5	1000	3600	RG4	AG3
5	1953:60A	2153:60A	100	35	129	100	M 48x1,5				
5	1954:60A	2154:60A	125	40	158	130	M 50x1,5	2000	2000	RG5	AG4
5	1955:60A	2155:60A	150	50	150	122	M 50x1,5				
5	1957:60A	2157:60A	200	75	150	122	M 50x1,5				
5	1958:60A	2158:60A	250	130	150	122	M 50x1,5				
5	1959:60A	2159:60A	300	180	150	122	M 50x1,5				
6	1964:60A	2164:60A	125	40	159	130	M 68x1,5	3000	2000	RG6	AG4
6	1965:60A	2165:60A	150	50	151	122	M 68x1,5				
6	1967:60A	2167:60A	200	75	151	122	M 68x1,5				
6	1968:60A	2168:60A	250	130	151	122	M 68x1,5				
6	1969:60A	2169:60A	300	180	151	122	M 68x1,5				
6	1970:60A	2170:60A	350	230	151	122	M 68x1,5				

Zentrierkegel mit anderen Aufnahmeschäften auf Anfrage

*Belastungskurven beachten

Typ ZA, ZAG 75° mit Abdrückgewinde und Abdrückmutter											
Morse-kegel	Bestell-Nr.		D	d	LC	LB	G	Werkst.-gewicht max. daN*	Drehzahl max. 1/min*	Belastungskurve	
	ZA	ZAG								radial	axial
5	1953:75A	2153:75A	100	25	125	96	M 48x1,5	1000	3600	RG4	AG3
5	1954:75A	2154:75A	125	30	158	130	M 50x1,5	2000	2000	RG5	AG4
5	1955:75A	2155:75A	150	50	148	120	M 50x1,5				
5	1957:75A	2157:75A	200	75	138	110	M 50x1,5				
5	1958:75A	2158:75A	250	110	138	110	M 50x1,5				
5	1959:75A	2159:75A	300	160	138	110	M 50x1,5				
6	1964:75A	2164:75A	125	30	159	130	M 68x1,5	3000	2000	RG6	AG4
6	1965:75A	2165:75A	150	50	149	120	M 68x1,5				
6	1967:75A	2167:75A	200	75	139	110	M 68x1,5				
6	1968:75A	2168:75A	250	110	139	110	M 68x1,5				
6	1969:75A	2169:75A	300	160	139	110	M 68x1,5				
6	1970:75A	2170:75A	350	190	151	122	M 68x1,5				

Zentrierkegel mit anderen Aufnahmeschäften auf Anfrage

*Belastungskurven beachten