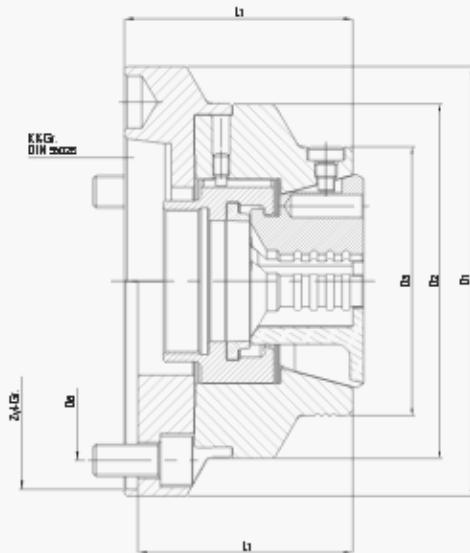


KSKF-DZ32Z KSKF-DZ42Z KSKF-DZ65Z140 KSKF-DZ65Z170  
 KSKF-DZ32/4 KSKF-DZ32/5 KSKF-DZ42/5 KSKF-DZ42/6 KSKF-DZ65/5  
 KSKF-DZ65/6 KSKF-DZ65/8 KSKF-AZ42Z KSKF-AZ65Z140 KSKF-AZ65Z170  
 KSKF-AZ100Z170 KSKF-AZ100Z220 KSKF-AZ42/5 KSKF-AZ42/6 KSKF-AZ65/5  
 KSKF-AZ65/6 KSKF-AZ65/8

## KRAFTSPANNFUTTER TYP KSKF

- für Spannköpfe
- zur Werkstückspannung für Stangen- oder Futterarbeiten
- höchste Spannkraft und Steifigkeit
- schneller Wechsel der Spannköpfe

### mit zylindrischer Flansch-Aufnahme, Durchgangsfutter auf Zug



Art.-Nr.	Spann- bereich	L1	D1	D2	D3	Z	Befestigungs- schrauben	DB	Spannenge
KSKF-DZ 32Z	4 - 32	65	130		80,0	Z 120	6 x M 8	102,0	771 E, 772 E
KSKF-DZ 42Z	4 - 42	90	150	132	98,3	Z 140	4 x M 10	104,8	781 E, 782 E
KSKF-DZ 65Z 140	5 - 65	100	157		122,0	Z 140	4 x M 10	104,8	787 E, 788 E
KSKF-DZ 65Z 170	5 - 65	98	180	157	122,0	Z 170	4 x M 12	133,4	787 E, 788 E

### mit Kurzkegel-Aufnahme, Durchgangsfutter auf Zug

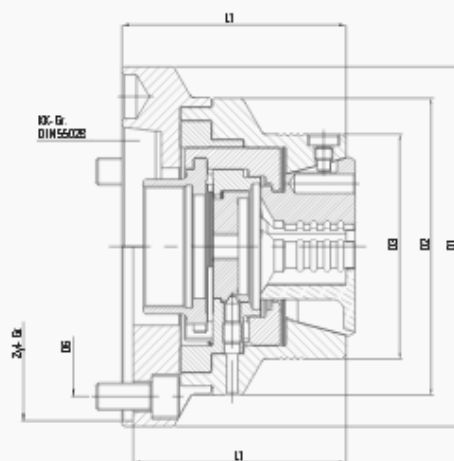


Art.-Nr.	Spann- bereich	L1	D1	D2	D3	DIN 55021/22/23/28	Befestigungs- schrauben	DB	Spannenge
KSKF-DZ 32/4	4 - 32	82	105		80	4	3 x M 10	82,8	771 E, 772 E
KSKF-DZ 32/5	4 - 32	82	130		80	5	3 x M 10	104,8	771 E, 772 E
KSKF-DZ 42/5	4 - 42	85	132		100	5	4 x M 10	104,8	781 E, 782 E
KSKF-DZ 42/6	4 - 42	85	160	132	100	6	4 x M 12	133,4	781 E, 782 E
KSKF-DZ 65/5	5 - 65	100	157		122	5	4 x M 10	104,8	787 E, 788 E
KSKF-DZ 65/6	5 - 65	98	157		122	6	4 x M 12	133,4	787 E, 788 E
KSKF-DZ 65/8	5 - 65	100	202	157	122	8	4 x M 16	171,4	787 E, 788 E

### mit zylindrischer Flansch-Aufnahme, Anschlagfutter auf Zug

Art.-Nr.	Spann- bereich	L1	D1	D2	D3	DIN 55021/22/23/28	Befestigungs- schrauben	DB	Spannenge
KSKF-AZ 42Z	4 - 42	87	150	132	100	Z 140	4 x M 10	104,8	781 E, 782 E
KSKF-AZ 65Z140	5 - 65	112	157		122	Z 140	4 x M 10	104,8	787 E, 788 E
KSKF-AZ 65Z170	5 - 65	110	180	157	122	Z 170	4 x M 12	133,4	787 E, 788 E
KSKF-AZ 100 Z170	42 - 100	159	215		180	Z 170	6 x M 12	133,4	797 E
KSKF-AZ 100 Z220	42 - 100	159	230	215	180	Z 220	6 x M 16	171,4	797 E

### mit Kurzkegel-Aufnahme, Anschlagfutter auf Zug



Art.-Nr.	Spann- bereich	L1	D1	D2	D3	DIN 55021/22/23/28	Befestigungs- schrauben	DB	Spannenge
KSKF-AZ 42/5	4 - 42	100	132		100	5	4 x M 10	104,8	781 E, 782 E
KSKF-AZ 42/6	4 - 42	100	160	132	100	6	4 x M 12	133,4	781 E, 782 E
KSKF-AZ 65/5	5 - 65	112	157		122	5	4 x M 10	104,8	787 E, 788 E
KSKF-AZ 65/6	5 - 65	100	157		122	6	4 x M 12	133,4	787 E, 788 E
KSKF-AZ 65/8	5 - 65	114	202	157	122	6	4 x M 16	171,4	787 E, 788 E