

**Gewindeschneidapparate für manuelle Bearbeitung**

Apparate



**RX**  
speziell für schwer zu bearbeitende Materialien und Gewindeformen



**X**  
für die allgemeine Gewindeherstellung



**TC/DC**  
bestens geeignet für kurze Gewinde und schnelle Umschaltung der Drehrichtung sowie genaue Tiefenkontrolle

**Gewindeschneidapparate für Tisch- und Ständerbohrmaschinen, NC-Fräsmaschinen sowie pneumatische, hydraulische und elektrische Spindeleinheiten.**

Seit 1952 stellt Tapmatic die weltweit beliebtesten Typen von reversierenden Gewindeschneidapparaten her. Unsere Erfahrung und Verpflichtung zu Qualität, machen diese zu effizienten und preiswerten Produkten. Es gibt zwar weitere Anbieter auf dem Markt, jedoch ist ein Tapmatic Gewindeschneidapparat immer noch wirtschaftlicher im Einsatz. Unsere Kunden wissen, dass sie sich auf einen Service und Wartung unserer Werkzeuge für viele Jahre verlassen können.

Tapmatic bietet ein komplettes Programm von selbst reversierenden Gewindeschneidapparaten um die schwierigsten Anforderungen zu erfüllen. Robust gebaut steigern diese Werkzeuge die Produktion infolge:

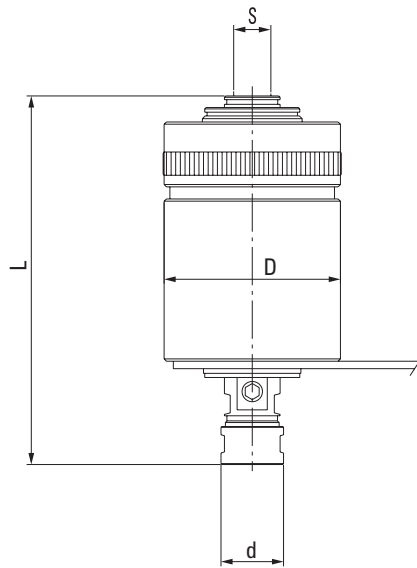
- Reduzierung der Gewindewerkzeugbrüche
- Herstellung von einwandfreien Gewinden, auch bei vorgegossenen Bohrungen
- reduzierte Bearbeitungszeit durch Drehzahlerhöhung im Schnelldrehlauf (1.75:1)
- erhöhte Werkzeugstandzeit
- genaue Gewindetiefe
- bessere Gewindequalität
- gleichmässige und störungsfreie Fertigung
- auswechselbare Schäfte
- Herstellung von Rechts- und Linksgewinden möglich

Als weitere Modelle führt Tapmatic die Modellreihe SPD und SPD QC im Programm. Diese Typen besitzen jedoch keine Rutschkupplung, sind dafür aber für höhere Drehmomente ausgelegt. Durch die genauere Spindelführung können SPD Apparate auch mit Kombiwerkzeugen (bohren und schneiden in einem Arbeitsgang) eingesetzt werden.



**SPD und SPD-QC**  
für Kombi-Werkzeuge (ohne Anschnittdruckfederung) und den manuellen Werkzeugwechsel auf Werkzeugmaschinen.

## Gewindeschneidapparate mit automatischem Schnellrücklauf und einstellbarer Rutschkupplung



- einfache Handhabung, kompakte Bauweise
- weniger Gewindewerkzeugbruch durch einstellbare Rutschkupplung
- einfache Adaptierung durch Vielzahl an verfügbaren Aufspanndornen
- kurze Bearbeitungszeit durch Schnellrücklauf 1.75:1
- lediglich 2 Mehrbereichsspannzangen pro Typ nötig (Ausnahme 100XB)

### Lieferumfang

- 2 Spannschlüssel
  - notwendige Inbusschlüssel
  - Haltearm
- Mehrbereichsspannzangen RF sowie Einsteckkegel sind nicht enthalten!

### Abmessungen

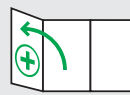
Modell	D mm	d mm	Längenauszug mm T	Gewicht kg
100XB	33	9	5	0.2
30X	48	19	3.5	0.5
50X	70	27	6	1.4
70X	76	36	9	2.1
90X	105	57	13	5.0

Modell	Artikel-Nr.	Schneidbereich (Stahl)	Spannzangen RF	Drehzahl max. U/min	Aufnahme S		L mm
					Innenkegel	Gewinde	
100XB	16101	M0.5-M2	117XB7	2000	JT1		94
30X	10306	M1.4-M7	J116 J117	2000	JT6		113
	10312				B12		
	10316				B16		
	10333				JT33		
	10331					5/16"-24	104
	10337					3/8"-24	
	10350					1/2"-20	
	10362					5/8"-16	113
10375		3/4"-16					
50X	10506	M3-M12	J421 J422	1500	JT6		153
	10516				B16		
	10533				JT33		
	10537					3/8"-24	148
	10550					1/2"-20	
	10562					5/8"-16	
10575		3/4"-16					
70X	10703	M5-M18	J443 J440	1200	JT3		176
	10718				B18		
	10750					1/2"-20	
	10762					5/8"-16	
	10775					3/4"-16	
	10787					7/8"-20	
90X	10904	M10-M30	J461 J462	600	JT4		219
	10915					1.1/2"-18	

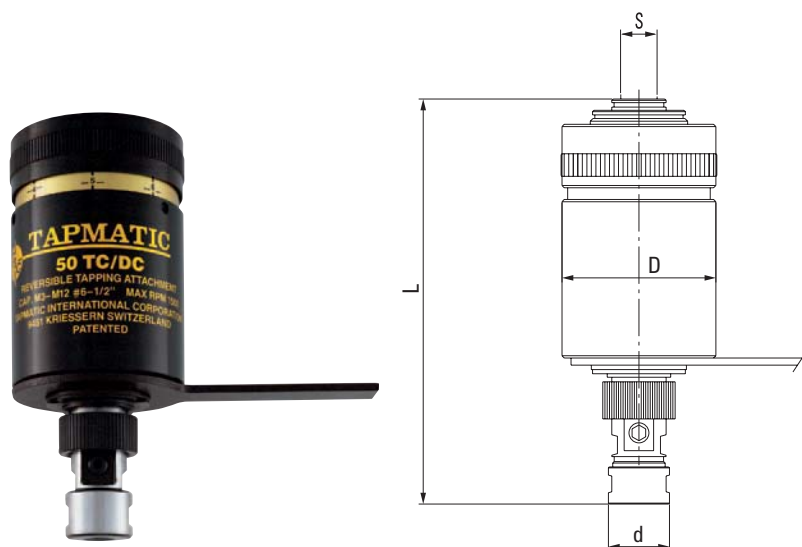
**Hinweis:** Bei Verwendung von Gewindeformern muss die Schneidleistung um 25 % reduziert werden. Spannzangen siehe Seite 43. Einsteckschäfte siehe Seite 47.

### Bestellbeispiel:

Artikel-Nr. 10516 (50X-B16) + J421, J422 (Zangen) + MK2-B16 (Einsteckkonus)



## Gewindeschneidapparate mit automatischem Schnellrücklauf, einstellbarer Rutschkupplung und Tiefeneinstellung



- einstellbarer und reduzierbarer Umschaltpunkt durch gerändelte Mutter
- einfache Handhabung, kompakte Bauweise
- weniger Gewindewerkzeugbruch durch einstellbare Rutschkupplung
- einfache Adaptierung durch Vielzahl an verfügbaren Aufspanndornen
- kurze Bearbeitungszeit durch Schnellrücklauf 1.75:1
- lediglich 2 Mehrbereichsspannzangen pro Typ nötig

### Lieferumfang

- 2 Spannschlüssel
  - notwendige Inbusschlüssel
  - Haltearm
- Mehrbereichsspannzangen RF sowie Einsteckkegel sind nicht enthalten!

### Abmessungen

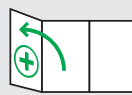
Modell	D mm	d mm	Längenauszug mm T	Gewicht kg
30TC/DC	48	19	1.5-3.5	0.5
50TC/DC	70	27	2-6	1.2
70TC/DC	76	36	3-9	2.3

Modell	Artikel-Nr.	Schneidbereich (Stahl)	Spannzangen RF	Drehzahl max. U/min	Aufnahme S		L mm				
					Innenkegel	Gewinde					
30TC/DC	14306	M1.4-M7	J116 J117	2000	JT6	5/16"-24 3/8"-24 1/2"-20 5/8"-16	122				
	14312				B12						
	14316				B16						
	14333				JT33						
	14331										113
	14337										
	14350										
	14362										
50TC/DC	14506	M3-M12	J421 J422	1500	JT6	3/8"-24 1/2"-20 5/8"-16	169				
	14516				B16						
	14533				JT33						
	14537										
	14550										
	14562										
70TC/DC	14703	M5-M18	J443 J440	1200	JT3	1/2"-20 5/8"-16 7/8"-20	191				
	14718				B18						
	14750										
	14762										
	14787										

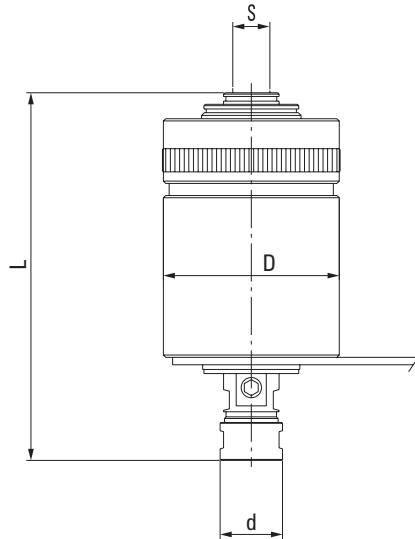
**Hinweis:** Bei Verwendung von Gewindeformern muss die Schneidleistung um 25 % reduziert werden. Spannzangen siehe Seite 43. Einsteckschäfte siehe Seite 47.

### Bestellbeispiel:

Artikel-Nr. 14516 (50TC/DC-B16) + J421, J422 (Zangen) + MK2-B16 (Einsteckkonus)



## Universal-Gewindeschneidapparate mit automatischem Schnellrücklauf



- speziell für schwierig zu bearbeitende Materialien und Gewindeformen
- weniger Gewindewerkzeugbruch durch einstellbare Rutschkupplung
- kurze Bearbeitungszeit durch Schnellrücklauf 1.75:1
- einfache Handhabung, kompakte Bauweise
- einfache Adaptierung durch Vielzahl an verfügbaren Aufspanndornen

**Lieferumfang**

- 2 Spannschlüssel
- notwendige Inbussschlüssel
- Haltearm

Mehrbereichsspannzangen RF sowie Einsteckkegel sind nicht enthalten!

**Abmessungen**

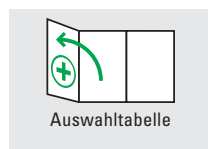
Modell	D mm	d mm	Längenauszug mm T	Gewicht kg
RX30	53	19	6	0.7
RX50	76	27	10	1.8
RX70	88	36	10	3.0

Modell	Artikel-Nr.	Schneidbereich (Stahl)	Spannzangen RF	Drehzahl max. U/min	Aufnahme S		L mm
					Innenkegel	Gewinde	
RX 30	013006	M1.4–M7	J116 J117	2000	JT6	3/8"–24 1/2"–20	116
	013016				B16		
	013033				JT33		
	013037						
	013050						
RX 50	015006	M3–M12	J421 J422	1500	JT6	1/2"–20	157
	015016				B16		
	015033				JT33		
	015050						
RX 70	017003	M5–M18	J443 J440	1200	JT3	7/8"–20	182
	017087						

**Hinweis:** Bei Verwendung von Gewindeformern muss die Schneidleistung um 25 % reduziert werden. Spannzangen siehe Seite 43. Einsteckschäfte siehe Seite 47.

**Bestellbeispiel:**

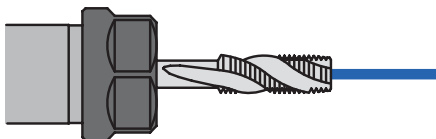
Artikel-Nr. 015016 (RX50-B16) + J421, J422 (Zangen) + MK2-B16 (Einsteckkonus)



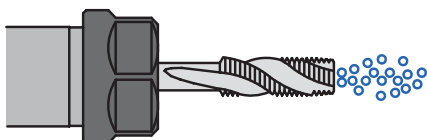
## Gewindeherstellung auf Bearbeitungszentren mit konstanter Schnittgeschwindigkeit



### Zwei Schmiermöglichkeiten durch die Spindel



Ausbalancierte Hochdruck-Innenkühlung durch die Spindel als Standard.



Minimalmengenschmierung, erhältlich auf Anfrage.

Die Gewindeherstellung bei konstanter Schnittgeschwindigkeit (**CST Constant Speed Tapping**) ist auf einen kompakten Gewindeschneidapparat angewiesen um eine Drehrichtungsumkehr zu ermöglichen. Die Maschinenspindel läuft in eine Richtung in der exakten, programmierten Geschwindigkeit und die Richtungs-umkehr erfolgt im Innern des Apparates unmittelbar bei Rückzug des Werkzeuges. Somit werden die Drehzahlschwankungen umgangen, die bei einer Maschinenspindelumkehr unvermeidbar sind. Die Vorteile beinhalten unter anderem...

### Verkürzte Bearbeitungszeit

Durch die Eliminierung des zweifachen Abbremsens, Anhaltens, Umkehrens und wieder Anfahrens der Maschinenspindel pro Gewindeloch wird die Bearbeitungszeit drastisch reduziert.

### Längere Lebensdauer und bessere Gewindequalität

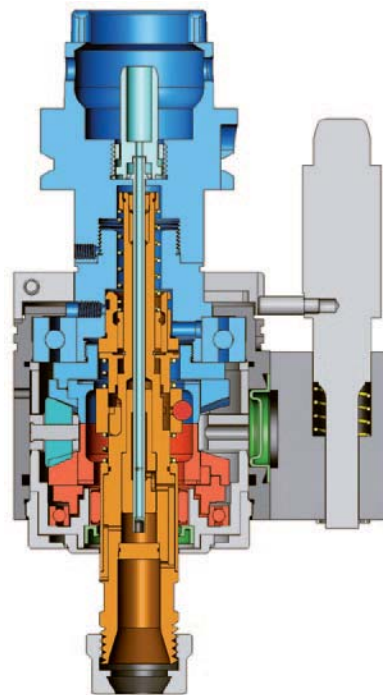
Konstante Schnittgeschwindigkeit bedeutet, dass das Gewindeverkzeug gleichbleibend bei optimaler Geschwindigkeit arbeitet, ohne am Boden des Loches abzubremsen. Die Resultate davon sind eine um ein Vielfaches erhöhte Lebensdauer sowie eine verbesserte Gewindequalität.

### Reduzierung des Maschinenspindelverschleisses

Die Gewindeherstellung ist der einzige Arbeitsvorgang, der eine Maschinenumkehr verlangt. Die Verwendung eines CST Gewindeschneidapparates beseitigt diese Belastung auf die Maschine.

### Einsparung der Energiekosten um ca. 75 %

Die CST Apparate reduzieren den Energieverbrauch beim Drehrichtungswechsel der Maschinenspindel um 75 %.



### Patentierte Apparatekonstruktion

TAPMATIC Gewindeschneidapparate sind mit einem patentierten Wendegetriebe und einem patentierten Kugelantrieb ausgestattet. Der Kugelantrieb ermöglicht bei Erreichen der Gewindetiefe ein exaktes, vibrationsfreies und sofortiges Umschalten in den Rücklauf.

## Vorteile von Gewindegewindeschneidapparaten mit Drehrichtungsumkehr

### Allgemeines

Gewindegewindeschneiden ist der einzige Zerspanungsvorgang, der für den Rücklauf des Werkzeuges eine Drehrichtungsänderung erfordert. Das ist für jede Maschine ein aufwendiger, verschleissfördernder und insgesamt kostspieliger Vorgang.

### RDT / RDT-IC Gewindegewindeschneidapparate

Reversierende Gewindegewindeschneidapparate der Modellreihen RDT und RDT-IC sind speziell für die schnellste und schonendste Gewindegewindeherstellung auf CNC-Werkzeugmaschinen ausgelegt. Der patentierte Kugelantrieb mit dem integrierten Planetengetriebe für automatische Drehrichtungsumkehr erzeugt eine nahezu konstante Schnittgeschwindigkeit und verhindert ein energieaufwendiges und verschleissförderndes zweimaliges Abbremsen und Anfahren der Maschinenspindel pro Gewinde.

Durch die Verwendung von RDT Gewindegewindeschneidapparaten erhalten wir eine Verkürzung der Bearbeitungszeit und in den meisten Fällen auch eine Erhöhung der Standzeit des Werkzeuges. Mit der IC-Version ist zusätzlich die Kühlmittelzufuhr direkt durch das Werkzeug möglich.

### Beispiel aus der Praxis:

#### Anwendung

Gewindegewindeschneiden auf einem horizontalen Bearbeitungszentrum Fritz Werner TC800 mit Innenkühlung.

#### Werkstoff

GG20

#### Gewindegewindebohrer

M6 Regelgewinde HSS mit TIN-AL Beschichtung

#### Gewinde

M6 Regelgewinde, 9 mm tief, Kernloch Ø 5.05 mm und 12.5 mm Tiefe

#### Drehzahl

Direktes Gewindegewindeschneiden mit Spindelumschaltung, programmierte Drehzahl 1'200 U/min (erreichte mittlere Drehzahl 513 U/min)

#### Resultat

Eine Bearbeitungszeit von 6 Minuten 34 Sekunden für 68 Gewinde.

#### Änderung mit TAPMATIC

Einsatz eines TAPMATIC Gewindegewindeschneidapparats RDT-IC50 mit ER16 Stahlspindel, programmierte Drehzahl 1'800 U/min.

#### Verbesserung

Bearbeitungszeitreduzierung auf 3 Minuten 22 Sekunden für 68 Gewinde. Standzeit des Gewindegewindebohrers um das 3-fache erhöht.

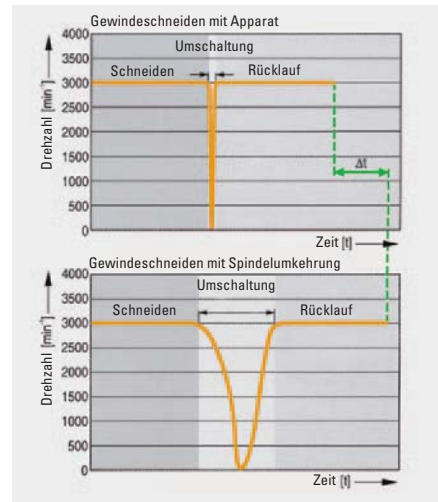
#### Vorteil

Neben der Bearbeitungszeitreduzierung erhöhte sich auch die Standzeit des Gewindegewindebohrers massiv.

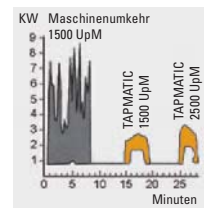
#### Resultate

- Reduzierung der Bearbeitungszeit um 50%
- Steigerung der Produktionskapazität
- Erhöhung der Standzeit des Gewindegewindebohrers um das 3-fache
- Maschinenschonung (Vermeidung der Spindelumschaltung)
- Rund 75% Stromersparnis durch Wegfall von Abbremsen und Anfahren der Maschine

### Konstante Schnittgeschwindigkeiten – das Geheimnis langer Standzeiten



### Stromverbrauch für 144 Gewinde M8



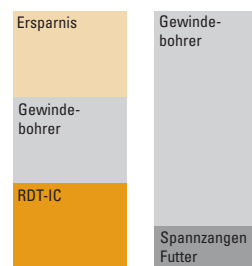
Energiekosteneinsparung von 75 %

Nicht nur die kürzere Taktzeit spielt hier eine Rolle, sondern auch die konstante Drehrichtung. Durch die Umkehr (Abbremsen und Beschleunigen) der Spindel entstehen hohe Spitzen an Stromverbrauch, die durch konstante Drehrichtung der Spindel vermieden werden.

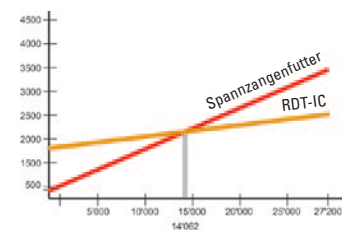
### Wirtschaftlichkeitsberechnung

Kosten	Gewindegewindeschneidapparat RDT-IC	Spannzangenfutter mit Ausgleich
Anzahl Gewinde pro Teil	68	68
Anzahl Teile	400	400
Bearbeitungszeit pro Teil in Min.	3.36	6.56
Bearbeitungszeit in Stunden	22.4	43.7
Maschinenstundensatz in €	70	70
Anzahl Gewindegewindebohrer	22	65
Kosten Gewindegewindebohrer €	275	813
Produktionskosten in €	1'568	3'061
Futterkosten in € (ca.)	1'500	450
Gesamtkosten in €	3'343	4'324
Einsparung in €	981	

### Gesamtkosten pro Jahr



### Break Even



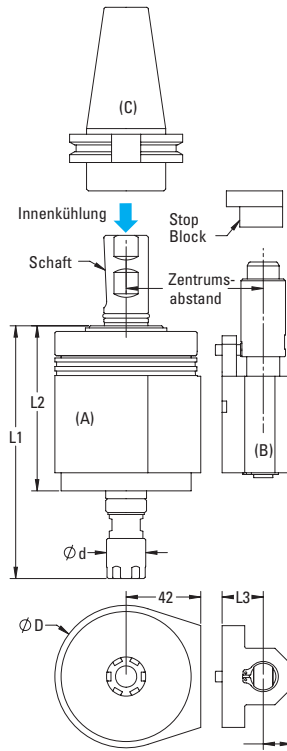
### Fazit

Durch den Einsatz eines Gewindegewindeschneidapparates wird die Produktionszeit gesenkt und damit die Produktivität erhöht. Zusätzlich werden die Kosten für das Gewindegewindebohrer, die Maschinenrevision und die Energie reduziert.



# Gewindeschneidapparate für hohe Geschwindigkeit, mit Zylinderschaft und Innenkühlung

CNC-Apparate



### Eigenschaften und Vorteile

- Selbstreversierendes Hochgeschwindigkeits-Gewindeschneiden für kürzeste Zykluszeiten
- Robuste Ausführung für jahrelange Produktion mit wenig Wartung
- Hochdruck Innenkühlung
- Einfache Installation und Programmierung
- Grosser Schneidbereich

### Bestellvorgang

Wählen Sie den Gewindeapparat (A), Stop Arm (B) und CAT, SK oder BT Schaftversionen (C) aus, der Ihrer Anwendung entspricht. Zubehör wie Spannzangen, Dichtscheiben, Stop Blocks sind nicht im Lieferumfang enthalten und müssen separat bestellt werden!

Tapmatic kann einen kompletten Apparat einsatzbereit auf Ihre Maschine zur Verfügung stellen. Bitte stellen Sie dazu die Informationen auf Seite 55 oder dem Anfrageformular auf der Umschlagklappe uns zur Verfügung oder nehmen Sie direkt mit uns Kontakt auf.

### (A) Gewindeschneidapparat RDTIC mit Zylinderschaft und Innenkühlung



Modell	Artikel-Nr	Schneidbereich (Stahl)	Schaft	Spannzangen	Drehzahl max. U/min	Gewicht kg	D	d	L1	L2
RDTIC25	40252511	M2–M6	25 mm	ER11	4000	1.7	57	19	122	79
	4025111	#4–1/4"	1"							
RDTIC50	405025LW16MS	M4.5–M12	25 mm	ER16	2300	3.7	80	22	142	93
	40501LW16MS	#10–1/2"	1"							
RDTIC85HS	40852525S	M10–M20	25 mm	ER25	1500	4.4	80*	42	156	107
	4085125S	7/16"–3/4"	1"							
RDTIC85HD	40852532S	M12–M25	25 mm	ER32	1200	4.6	80*	50	162	107
	4085132S	1/2"–1"	1"							
RDTIC100	401002540S	M18–M27	25 mm	ER40	800	4.8	80*	63	168	107
	40100140S	3/4"–1"	1"							

### ■ auf Anfrage

\* Bitte beachten Sie, dass 85er und 100er Apparate ein 80 x 80 mm rechteckiges Gehäuse mit einer 102 mm Diagonalen haben.

**Hinweis:** Weitere Schäfte auf Anfrage erhältlich.

IK-Mutter bei innengekühlten RDTIC-Apparaten im Lieferumfang enthalten.

Apparate für ER20 Spannzangen auf Anfrage erhältlich.

Bei Verwendung von Gewindeformern muss die Schneidleistung um 25 % reduziert werden.

### (B) Stop Arm



Zentrumsabstand (42+L3)	Artikel-Nr. RDTIC25	Artikel-Nr. RDTIC50	Artikel-Nr. RDTIC85 RDTIC100	L3
55	392555	395055		13
65	392565	395065	398565	23
80	392580	395080	398580	38



**Stop Block**  
siehe Seite 55

Seite 46

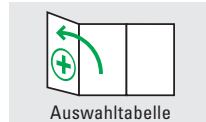
Seiten 44, 45

Seite 43

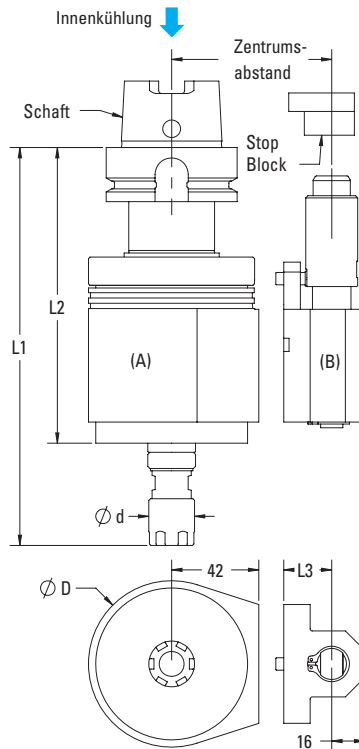
Klappe

Seiten 52–54

Seiten 55–57



# Gewindeschneidapparate für hohe Geschwindigkeit, mit integriertem HSK Schaft und Innenkühlung



### Eigenschaften und Vorteile

- Selbstreversierendes Hochgeschwindigkeits-Gewindeschneiden für kürzeste Zykluszeiten
- Robuste Ausführung für jahrelange Produktion mit wenig Wartung
- Hochdruck Innenkühlung
- Einfache Installation und Programmierung
- Grosser Schneidbereich

### Bestellvorgang

Wählen Sie den Gewindeapparat (A) und Stop Arm (B) aus, der Ihrer Anwendung entspricht. Zubehör wie Spannzangen, Dichtscheiben und Stop Blocks sind nicht im Lieferumfang enthalten und müssen separat bestellt werden!

Tapmatic kann einen kompletten Apparat einsatzbereit auf Ihre Maschine zur Verfügung stellen. Bitte stellen Sie dazu die Informationen auf Seite 55 oder dem Anfrageformular auf der Umschlagklappe uns zur Verfügung oder nehmen Sie direkt mit uns Kontakt auf.

### (A) Gewindeschneidapparat RDTIC mit HSK Schaft und Innenkühlung



Modell	Artikel-Nr.	Schneidbereich (Stahl)	Schaft	Spannzangen	Drehzahl max. U/min	Gewicht kg	D	d	L1	L2		
RDTIC50	4050H63LW16MS	M4.5–M12	HSK63A	ER16	2300	4.4	80	22	192	143		
	4050H80LW16MS	#10–1/2"	HSK80A								196	147
	4050H100LW16MS		HSK100A								198	149
RDTIC85HS	4085H6325S	M10–M20	HSK63A	ER25	1500	5.1	80*	42	206	157		
	4085H8025S	7/16"–3/4"	HSK80A								210	161
	4085H10025S		HSK100A								212	163
	4085H6332S	M12–M25	HSK63A								ER32	1200
4085H8032S	1/2"–1"	HSK80A	216	161								
4085H10032S		HSK100A	218	163								
RDTIC100	40100H6340S	M12–M25	HSK63A	ER40	1200	5.5	80*	63	218	157		
	40100H8040S	1/2"–1"	HSK80A								222	161
	40100H10040S		HSK100A								224	163

■ auf Anfrage

\* Bitte beachten Sie, dass 85er Apparate ein 80 x 80 mm rechteckiges Gehäuse mit einer 102 mm Diagonalen haben.

Hinweis: Weitere Schäfte auf Anfrage erhältlich.

IK-Mutter bei innengekühlten RDTIC-Apparaten im Lieferumfang enthalten.

Apparate für ER20 Spannzangen auf Anfrage erhältlich.

Bei Verwendung von Gewindefornern muss die Schneidleistung um 25 % reduziert werden.

### (B) Stop Arm



Zentrumsabstand (42+L3)	Artikel-Nr. RDTIC50	Artikel-Nr. RDTIC85	L3
55	395055		13
65	395065	398565	23
80	395080	398580	38

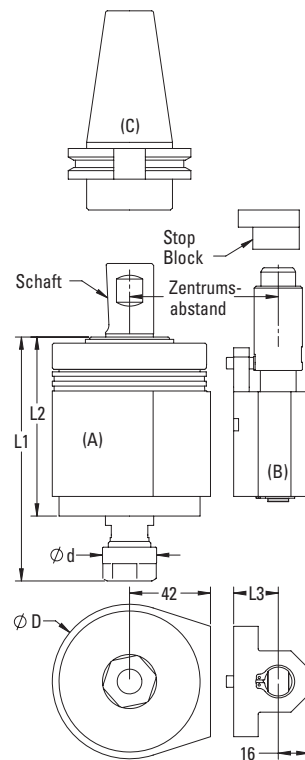


Stop Block  
siehe Seite 55





## Gewindeschneidapparate für hohe Geschwindigkeit, mit Zylinderschaft, ohne Innenkühlung



### Eigenschaften und Vorteile

- Selbstreversierendes Hochgeschwindigkeits-Gewindeschneiden für kürzeste Zykluszeiten
- Robuste Ausführung für jahrelange Produktion mit wenig Wartung
- Einfache Installation und Programmierung
- Grosser Schneidbereich

### Bestellvorgang

Wählen Sie den Gewindeapparat (A), Stop Arm (B) und CAT, SK oder BT Schaftversionen (C) aus, der Ihrer Anwendung entspricht. Zubehör wie Spannzangen, Dichtscheiben, Stop Blocks sind nicht im Lieferumfang enthalten und müssen separat bestellt werden!

Tapmatic kann einen kompletten Apparat einsatzbereit auf Ihre Maschine zur Verfügung stellen. Bitte stellen Sie dazu die Informationen auf Seite 55 oder dem Anfrageformular auf der Umschlagklappe uns zur Verfügung oder nehmen Sie direkt mit uns Kontakt auf.

### (A) Gewindeschneidapparat RDT mit Zylinderschaft



Modell	Artikel-Nr.	Schneidbereich (Stahl)	Schaft	Spannzangen	Drehzahl max. U/min	Gewicht kg	D	d	L1	L2
RDT15	3915258HD	M1–M3	25 mm	ER8	5000	1.7	57	12	97	79
	391518HD	#0–#6	1"							
RDT25	39252511	M2–M6	25 mm	ER11	4000	1.7	57	19	106	79
	3925111	#4–1/4"	1"							
RDT50	39502516	M4.5–M12	25 mm	ER16	2000	3.7	80	28	126	93
	3950116	10"–1/2"	1"							
RDT85HS	39852525	M10–M20	25 mm	ER25	1500	4.4	80*	42	151	107
	3985125	7/16"–3/4"	1"							
RDT85HD	39852532	M12–M25	25 mm	ER32	1200	4.6	80*	50	157	107
	3985132	1/2"–1"	1"							
RDT100	391002540	M18–M27	25 mm	ER40	800	4.8	80*	63	163	107
	39100140	3/4"–1"	1"							

\* Bitte beachten Sie, dass 85er und 100er Apparate ein 80 x 80 mm rechteckiges Gehäuse mit einer 102 mm Diagonalen haben.  
Hinweis: Bei Verwendung von Gewindeformern muss die Schneidleistung um 25 % reduziert werden.

### (B) Stop Arm

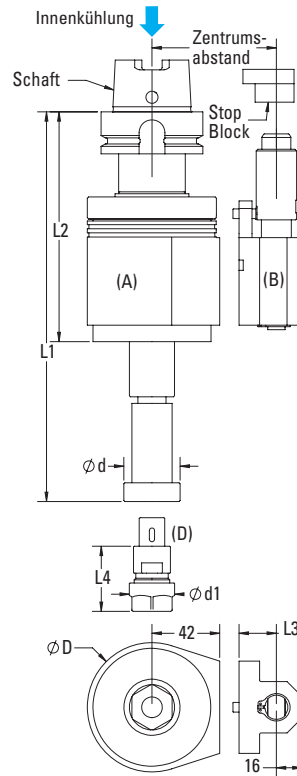


Zentrumsabstand (42+L3)	Artikel-Nr. RDT15	Artikel-Nr. RDT25	Artikel-Nr. RDT50	Artikel-Nr. RDT85 RDT100	L3
55	392555		395055		13
65	392565		395065	398565	23
80	392580		395080	398580	38



Stop Block  
siehe Seite 55

# Gewindeschneidapparate mit verlängerter Spindel, integriertem HSK Schaft und Innenkühlung



### Eigenschaften und Vorteile

- Selbstreversierendes Hochgeschwindigkeits-Gewindeschneiden für kürzeste Zykluszeiten
- Extra lange Spindel für schwer zu erreichende Löcher
- Robuste Ausführung für jahrelange Produktion mit wenig Wartung
- RDTICXT50 für Hochdruck Innenkühlung
- Einfache Installation und Programmierung

### Bestellvorgang

Wählen Sie den Gewindeapparat (A), Stop Arm (B) und Spannzangen-Einsatz (D) aus, der Ihrer Anwendung entspricht. Zubehör wie Spannzangen, Dichtscheiben und Stop Blocks sind nicht im Lieferumfang enthalten und müssen separat bestellt werden!

Tapmatic kann einen kompletten Apparat einsatzbereit auf Ihre Maschine zur Verfügung stellen. Bitte stellen Sie dazu die Informationen auf Seite 55 oder dem Anfrageformular auf der Umschlagklappe uns zur Verfügung oder nehmen Sie direkt mit uns Kontakt auf.

### (A) Gewindeschneidapparat RDTICXT50 mit HSK Schaft und Innenkühlung



Modell	Artikel-Nr.	Schneidbereich (Stahl)	Schaft	Drehzahl max. U/min	Gewicht kg	D	d	L1	L2
RDTICXT50	4050H63241	M4.5-M12	HSK63A	2000	3.7	80	35	241	143
	4050H80245	#10-1/2"	HSK80A		4.5			245	147
	4050H100247		HSK100A		5.3			247	149
RDTICXT50	4050H63305	M4.5-M12	HSK63A	1800	3.9	80	35	305	143
	4050H80309	#10-1/2"	HSK80A		4.7			309	147
	4050H100311		HSK100A		5.5			311	149

**Hinweis:** Weitere verlängerte Apparatversionen auf Anfrage erhältlich.  
Bei Verwendung von Gewindeformern muss die Schneidleistung um 25% reduziert werden.

### (B) Stop Arm



Zentrumsabstand (42+L3)	Artikel-Nr. RDT50	L3
55	395055	13
65	395065	23
80	395080	38

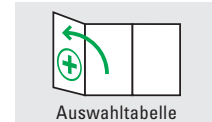
### (D) Spannzangen-Einsatz



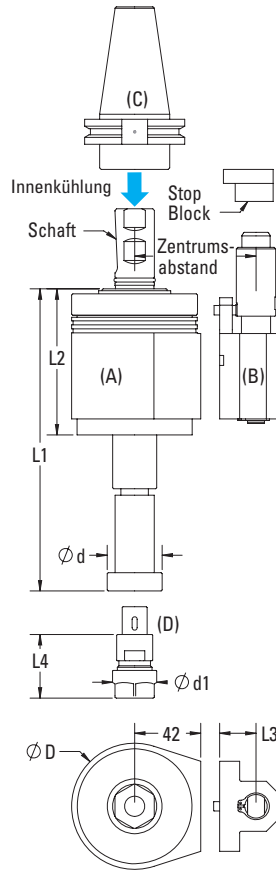
Spannzangen	Artikel-Nr IK-Mutter	L4	d1
ER16	29378S	49	28
ER20	29391S	57	34



**Stop Block**  
siehe Seite 55



**Gewindeschneidapparate mit verlängerter Spindel und Zylinderschaft**



**Eigenschaften und Vorteile**

- Selbstreversierendes Hochgeschwindigkeits-Gewindeschneiden für kürzeste Zykluszeiten
- Extra lange Spindel für schwer zu erreichende Löcher
- Robuste Ausführung für jahrelange Produktion mit wenig Wartung
- RDTICXT50 für Hochdruck Innenkühlung, RDTXT50 für Maschinen ohne Innenkühlung
- Einfache Installation und Programmierung

**Bestellvorgang**

Wählen Sie den Gewindeapparat (A), Stop Arm (B), SK, BT oder weitere Schaftversionen (C) und Spannzangen-Einsatz (D) aus, der Ihrer Anwendung entspricht. Zubehör wie Spannzangen, Dichtscheiben Stop Blocks und IK-Mutter sind nicht im Lieferumfang enthalten und müssen separat bestellt werden!

Tapmatic kann einen kompletten Apparat einsatzbereit auf Ihre Maschine zur Verfügung stellen. Bitte stellen Sie dazu die Informationen auf Seite 55 oder dem Anfrageformular auf der Umschlagklappe uns zur Verfügung oder nehmen Sie direkt mit uns Kontakt auf.

**(A) Gewindeschneidapparat RDTICXT50 mit Zylinderschaft und Innenkühlung**



Modell	Artikel-Nr.	Schneidbereich (Stahl)	Schaft	Drehzahl max. U/min	Gewicht kg	D	d	L1	L2
RDTICXT50	405025191	M4.5–M12	25 mm	2000	3.0	80	35	191	93
	40501191	#10–1/2"	1"						
RDTICXT50	405025255	M4.5–M12	25 mm	1800	3.2	80	35	255	93
	40501255	#10–1/2"	1"						

**(A) Gewindeschneidapparat RDTXT50 mit Zylinderschaft, ohne Innenkühlung**

Modell	Artikel-Nr.	Schneidbereich (Stahl)	Schaft	Drehzahl max. U/min	Gewicht kg	D	d	L1	L2
RDTXT50	395025191	M4.5–M12	25 mm	2000	3.0	80	35	191	93
	39501191	#10–1/2"	1"						
RDTXT50	395025255	M4.5–M12	25 mm	1800	3.2	80	35	255	93
	39501255	#10–1/2"	1"						

**Hinweis:** Bei Verwendung von Gewindeformern muss die Schneidleistung um 25 % reduziert werden.

**(B) Stop Arm**



Zentrumsabstand (42+L3)	Artikel-Nr. RDT50	L3
55	395055	13
65	395065	23
80	395080	38

**(D) Spannzangen-Einsatz**

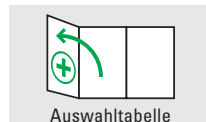


Grösse	Artikel-Nr. IK-Mutter	L4	d1
ER16	29378S	49	28
ER20	29391S	57	34



**Stop Block**  
siehe Seite 55

Grösse	Artikel-Nr. Standard Mutter	L4	d1
ER16	29378	44	28
ER20	29391	52	34



## Gewindeschneidapparate für hohe Geschwindigkeit, mit integriertem HSK Schaft und Innenkühlung

Die RCT50 Modelle sind unsere neueste Serie von selbstreversierenden Gewindeschneidapparaten für CNC Bearbeitungszentren. Viele Jahre an Erfahrung in anspruchsvollen Grossserienfertigungen sind in die Entwicklung des RCT geflossen. Sie sind robust gebaut, für jahrelangen Service bei hohen Drehzahlen und beinhalten unser neu entwickeltes internes Hochdruck-Kühlsystem.

**RCT** steht für «Reduced Cycle Time tapping» – Gewindeschneiden mit verkürzter Durchlaufzeit. Für Grossproduktions-Gewindeschneiden gibt es keine schnellere Methode. Die Eliminierung der Maschinenumkehr reduziert ebenfalls Verschleiss an der Maschinenspindel, der durch das zweimalige Abbremsen und Umkehren bei jedem Gewinde verursacht würde. Ebenso wird der Energieverbrauch um bis zu 75% reduziert, was es zum umweltverträglichsten und wirtschaftlichsten Vorgehen beim Gewindeschneiden macht.

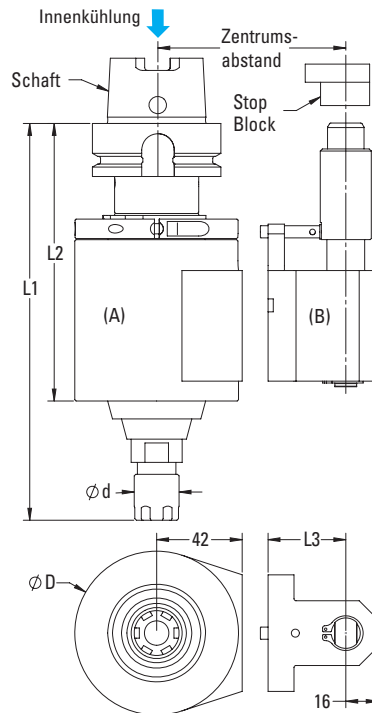
### Eigenschaften und Vorteile

- Selbstreversierendes Hochgeschwindigkeits-Gewindeschneiden für kürzeste Zykluszeiten
- Robuste Ausführung für jahrelange Produktion mit wenig Wartung
- Hochdruck Innenkühlung
- Einfache Installation und Programmierung

### Bestellvorgang

Wählen Sie den Gewindeapparat **(A)** und Stop Arm **(B)** aus, der Ihrer Anwendung entspricht. Zubehör wie Spannzangen, Dichtscheiben und Stop Blocks sind nicht im Lieferumfang enthalten und müssen separat bestellt werden!

Tapmatic kann einen kompletten Apparat einsatzbereit auf Ihre Maschine zur Verfügung stellen. Bitte stellen Sie dazu die Informationen auf Seite 55 oder dem Anfrageformular auf der Umschlagklappe uns zur Verfügung oder nehmen Sie direkt mit uns Kontakt auf.



**(A) Gewindeschneidapparat RCT HSK**

Modell	Artikel-Nr.	Schneidbereich (Stahl)	Schaft	Spannzangen	Drehzahl max. U/min	Gewicht kg	D	d	L1	L2
RCT50	0550H6316	M4.5-M12 #10-1/2"	HSK63A	ER16	2500	4.5	80	22	194	136
RCT50	0550H8016	M4.5-M12 #10-1/2"	HSK80A	ER16	2500	5.2	80	22	202	144
RCT50	0550H10016	M4.5-M12 #10-1/2"	HSK100A	ER16	2500	5.9	80	22	204	146

**Hinweis:** Bei Verwendung von Gewindeformern muss die Schneidleistung um 25% reduziert werden. Weitere Schäfte auf Anfrage erhältlich. Apparate für ER20 Spannzangen auf Anfrage erhältlich. IK-Mutter bei innengekühlten RCT-Apparaten im Lieferumfang enthalten.



**(B) Stop Arm**

Zentrumsabstand (42+L3)	Artikel-Nr. RDT50	L3
55	395055	13
65	395065	23
80	395080	38

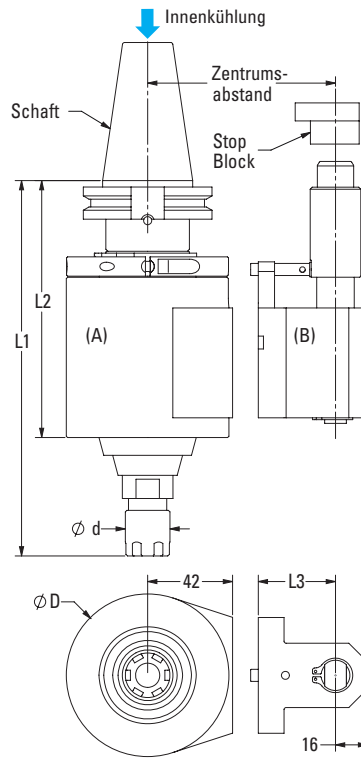


**Stop Block**  
siehe Seite 55



# Gewindeschneidapparate für hohe Geschwindigkeit, mit integriertem Schaft und Innenkühlung

CNC-Apparate



### Eigenschaften und Vorteile

- Selbstreversierendes Hochgeschwindigkeits-Gewindeschneiden für kürzeste Zykluszeiten
- Robuste Ausführung für jahrelange Produktion mit wenig Wartung
- Hochdruck Innenkühlung
- Einfache Installation und Programmierung

### Bestellvorgang

Wählen Sie den Gewindeapparat (A) und Stop Arm (B) aus, der Ihrer Anwendung entspricht. Zubehör wie Spannzangen, Dichtscheiben und Stop Blocks sind nicht im Lieferumfang enthalten und müssen separat bestellt werden!

Tapmatic kann einen kompletten Apparat einsatzbereit auf Ihre Maschine zur Verfügung stellen. Bitte stellen Sie dazu die Informationen auf Seite 55 oder dem Anfrageformular auf der Umschlagklappe uns zur Verfügung oder nehmen Sie direkt mit uns Kontakt auf.

### (A) Gewindeschneidapparat RCT CAT, SK oder BT



Modell	Artikel-Nr.	Schneidbereich (Stahl)	Schaft	Spannzangen	Drehzahl max. U/min	Gewicht kg	D	d	L1	L2
RCT50	0550C4016	M4.5-M12 #10-1/2"	CAT40	ER16	2500	3.6	80	22	185	127
RCT50	0550C5016	M4.5-M12 #10-1/2"	CAT50	ER16	2500	5.4	80	22	185	127
RCT50	0550SK4016	M4.5-M12 #10-1/2"	SK40	ER16	2500	3.6	80	22	185	127
RCT50	0550SK5016	M4.5-M12 #10-1/2"	SK50	ER16	2500	5.4	80	22	185	127
RCT50	0550B4016	M4.5-M12 #10-1/2"	BT40	ER16	2500	3.6	80	22	185	127
RCT50	0550B5016	M4.5-M12 #10-1/2"	BT50	ER16	2500	6.3	80	22	196	139

**Hinweis:** Bei Verwendung von Gewindeformern muss die Schneidleistung um 25% reduziert werden. Weitere Schäfte auf Anfrage erhältlich. Apparate für ER20 Spannzangen auf Anfrage erhältlich. IK-Mutter bei innengekühlten RCT-Apparaten im Lieferumfang enthalten.

### (B) Stop Arm



Zentrumsabstand (42+L3)	Artikel-Nr.	L3
55	055055	13
65	055065	23
80	055080	38



**Stop Block**  
siehe Seite 55

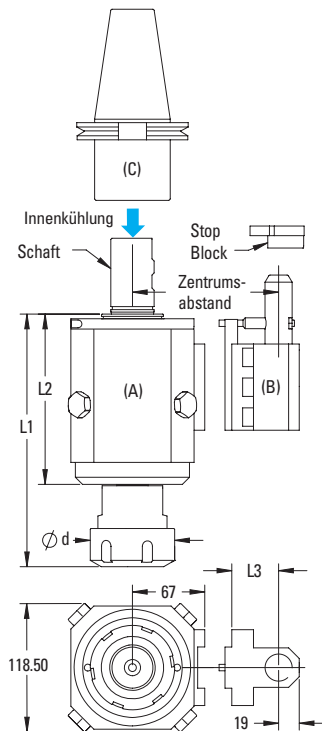




## Gewindeschneidapparate mit grossem Schneidbereich, Zylinderschaft und Innenkühlung

Der RCT150 ist unser neuer, selbst reversierender Gewindeschneidapparat für CNC Bearbeitungszentren mit grossem Schneidbereich. Ein Hochleistungs-Präzisionsgetriebe überträgt hohe Drehmomente für Gewinde bis M42. Die Apparate sind robust verarbeitet um jahrelangen Service zu bieten, inklusive Hochdruck Innenkühlung bei hohem Volumen.

Der RCT150 wurde für die grossen Gewindeschneidanwendungen entwickelt wie sie bei der Windenergie, Schwerindustrie und in Energieerzeugungsfeldern gefordert werden. Durch die Eliminierung der Maschinenumkehr wird die Durchlaufzeit erheblich verkürzt. Der Stromverbrauch wird um bis zu 75% reduziert und der Verschleiss an der Maschinenspindel beim zweifachen Abbremsen und Umkehren für jedes Gewinde wird beseitigt.



### Eigenschaften und Vorteile

- Gewindeschneiden mit grossem Schneidbereich für kürzeste Zykluszeiten
- Robuste Ausführung für jahrelange Produktion mit wenig Wartung
- Hochdruck Innenkühlung
- Einfache Installation und Programmierung

### Bestellvorgang

Wählen Sie den Gewindeapparat (A), Stop Arm (B) und CAT, SK oder BT Schaftversionen (C) aus, der Ihrer Anwendung entspricht. Zubehör wie Spannzangen, Dichtscheiben, Stop Blocks sind nicht im Lieferumfang enthalten und müssen separat bestellt werden!

Tapmatic kann einen kompletten Apparat einsatzbereit auf Ihre Maschine zur Verfügung stellen. Bitte stellen Sie dazu die Informationen auf Seite 55 oder dem Anfrageformular auf der Umschlagklappe uns zur Verfügung oder nehmen Sie direkt mit uns Kontakt auf.

### (A) Gewindeschneidapparat RCT150 mit Zylinderschaft und Innenkühlung

Modell	Artikel-Nr.	Schneidbereich (Stahl)	Schaft	Spannzange	Drehzahl max. U/min	Gewicht kg	d	L1	L2
RCT150	051504050	M25-M42 1" - 1 5/8"	40 mm	ER50	500	6.2	78	234	158

**Hinweis:** Bei Verwendung von Gewindeformern muss die Schneidleistung um 25% reduziert werden.

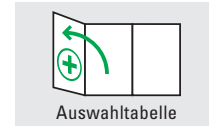


### (B) Stop Arm

Zentrumsabstand (67+L3)	Artikel-Nr. RCT150	L3
80	0515080	13
110	05150110	43



**Stop Block**  
siehe Seite 55



## Wirtschaftliche Gewindeschneidapparate mit Zylinderschaft

SPD CNC sind kostengünstige, selbst reversierende Gewindeschneidapparate für CNC Bearbeitungszentren. Sie verwenden ER Spannzangen und ein einfaches Stop Arm System zur unkomplizierten Installation auf Maschinen mit automatischem Werkzeugwechsel.

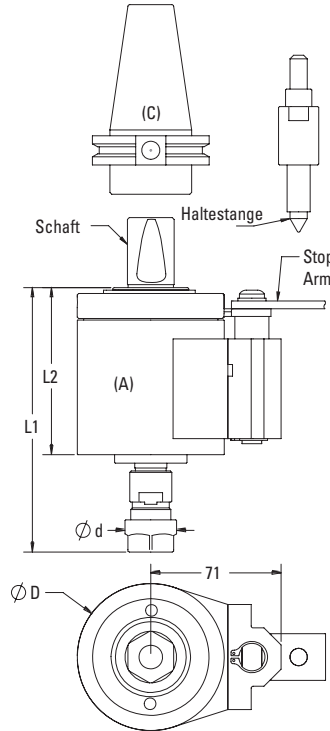
Die SPD CNC Apparate wurden für Kleinserien in der Lohnfertigung entwickelt. Ihre kostengünstige Herstellung macht sie wirtschaftlich im Einsatz und sie verfügen über alle Vorteile verbunden mit der Eliminierung der Maschinenumkehr. Kürzere Zykluszeiten, Beseitigung des Maschinenspindel-Verschleisses durch das Reversieren, niedrigere Energiekosten sowie erhöhte Standzeit der Gewindewerkzeuge.

### Eigenschaften und Vorteile

- Schnellere Durchlaufzeiten
- Eliminiert Maschinenumkehr, damit niedrigere Energiekosten und weniger Verschleiss an der Maschinenspindel
- ER Spannzangen
- Einfache Installation mit Drehmomentstütze und Stop Arm
- Stop Arm im Lieferumfang enthalten
- Einfache Programmierung

### Bestellvorgang

Wählen Sie den Gewindeapparat (A) und SK oder BT Schaft (C) aus, der Ihrer Anwendung entspricht. Zubehör wie Spannzangen und Drehmomentstützen sind nicht im Lieferumfang enthalten und müssen separat bestellt werden! Beachten Sie, dass der Apparat einen unbearbeiteten Arretierbügel enthält, den Sie nacharbeiten können. Sie können jedoch auch einen vorbereiteten Arretierbügel bestellen, der genau auf den Lochkreis Ihrer Maschine passt. Haltestangen (B) sind nicht enthalten und müssen mit der Maschine abgestimmt werden.



(A) Gewindeschneidapparat SPD CNC mit Zylinderschaft

Modell	Artikel-Nr.	Schaft	Schneidbereich (Stahl)	Spannzange	Drehzahl max. U/min	Gewicht kg	d	L1	L2
SPD CNC3	0283251152	25 mm	M2-M6	ER11	2000	1.7	19	106	73
	028311152	1"	#4-1/4"						
SPD CNC5	0285251652	25 mm	M4.5-M12	ER16	1500	3.7	28	140	91
	028511652	1"	#10-1/2"						

**Hinweis:** Im Lieferumfang von SPD CNC Apparaten ist ein Arretierbügel enthalten. Es ist jedoch auch möglich, die RDT25 und 50 Stop Arme zu verwenden. Bei Verwendung von Gewindeformern muss die Schneidleistung um 25 % reduziert werden.

### Arretierbügel



Artikel-Nr.	Distanz Spindelachse mm
723420	43-56
723421	56-63
723422	61-75
723423	73-85
723424	84-97
723425	95-108
723426	106-117



(B) Haltestange komplett

siehe Seite 55

Seite 46

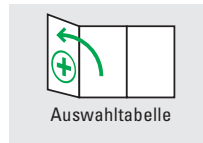
Seiten 44, 45

Seite 43

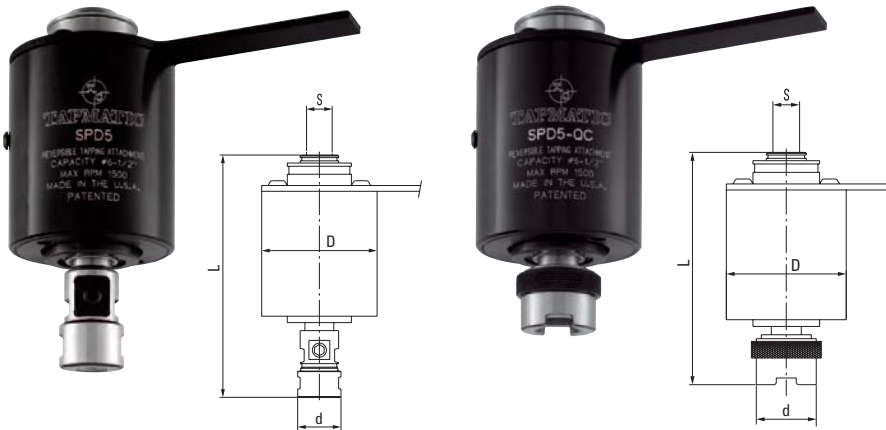
Klappe

Seiten 52-54

Seiten 55-57



## Gewindeschneidapparate mit automatischem Rücklauf für konventionelle Maschinen



### Eigenschaften und Vorteile

- Robuste Ausführung
- kurze Abmessungen
- 1:1 Übersetzung beim Vor- und Rücklauf
- speziell geeignet für schwere Anwendungen wie Kombibohren oder Gewindeformen

### Lieferumfang

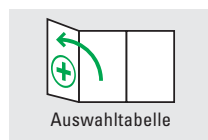
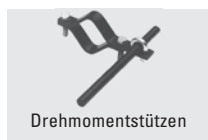
Im Standardzubehör sind 2 Spannschlüssel, Haltearm und die Inbusschlüssel enthalten. Die erforderlichen Einsteckkonen und Mehrbereichsspannzangen sind separat zu bestellen.

### Abmessungen

Modell	D mm	d mm	Längenauszug mm	Gewicht kg
SPD-3	53	19	3	0.5
SPD-5	69	27	5	1.4
SPD-7	76	36	7	2.1
SPD-9A	103	57	10	5.0
SPD-3 QC	53	28	3	0.5
SPD-5 QC	69	36	5	1.4
SPD-7 QC	76	54	7	2.1
SPD-9A QC	103	76	10	5.0
SPD-11 QC	146	90	13	14.0

**Hinweis:** Bei Verwendung von Gewindeformern muss die Schneidleistung um 25 % reduziert werden. RF-Spannzangen siehe Seite 43. Einsteckschäfte siehe Seite 47.

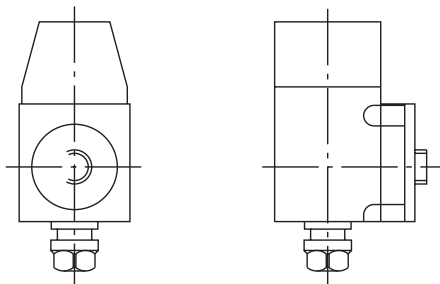
Modell	Artikel-Nr.	Schneidbereich (Stahl)	Spannzangen	Drehzahl max. U/min	Aufnahme S		L mm
					Innenkegel	Gewinde	
SPD-3	18316	M1.4–M7	J116 J117	2000	B16 JT33		118
	18333						
	18337						
	18350						
	18362						
	18375						
SPD-5	18516	M3–M12	J421 J422	1500	B16 JT33		148
	18533						
	10537						
	10550						
	18562						
	18575						
SPD-7	18703	M5–M18	J443 J440	1200	JT3		175
	18750						
	18762						
	18787						
	17904						
	17915						
SPD-9A	17904	M10–M30	J461 J462	600	JT4		228
	17915						
	18216						
	18233						
	18237						
	18250						
SPD-3 QC	18216	M1.4–M7	0 T0 TC0	2000	B16 JT33		109
	18233						
	18237						
	18250						
	18262						
	18275						
SPD-5 QC	18416	M3–M12	1 T1 TC1	1500	B16 JT33		130
	18433						
	18450						
	18462						
	18489						
	18603						
SPD-7 QC	18603	M5–M18	2 T2 TC2	1200	JT3		159
	18650						
	18662						
	18687						
	17804						
	17815						
SPD-9 QC	17804	M10–M30	3, T3 TC3	600	JT4		217
	17815						
SPD-11 QC	18100	M22–M42	T4, TC4	400			236



## Gewindeschneidapparate mit VDI-Aufnahme für CNC-Drehmaschinen



Modell RSR



## Eigenschaften

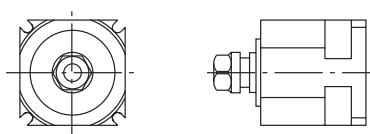
- Automatische Drehrichtungsumkehr
- Längenausgleich auf Zug
- Stahlspannzangen ER-GB (ER)
- Modularer VDI-Schaft nach DIN 69880 (VDI 3425)

## Anwendung

Auf CNC-Drehmaschinen mit angetriebenen Werkzeugen und VDI-Aufnahme.



Modell ASR



## Radiale Gewindeschneidapparate RSR

Modell	Artikel-Nr.	Schneidbereich (Stahl)	Spannzangen ER	Drehzahl max. U/min
RSR50	37014	M4.5–M12	ER16	2500

## Axiale Gewindeschneidapparate ASR

Modell	Artikel-Nr.	Schneidbereich in Stahl	Spannzangen ER	Drehzahl max. U/min
ASR25	37030	M2.5–M7	ER11	3000
ASR50	32161	M4.5–M12	ER16	2500
ASR65	37048	M6–M16	ER20	1500

**Hinweis:** VDI-Schaft und Spannzangen separat bestellen. Der VDI-Schaft wird jeweils passend zu Ihrer Drehmaschine geliefert. Bei Verwendung von Gewindeformern muss die Schneidleistung um 25 % reduziert werden. Masse auf Anfrage verfügbar.

## Winkelkopf-Gewindeschneidapparat RSR50 VMC



- Selbstreversierender Winkelkopf-Gewindeschneidapparat für Bearbeitungszentren
- Schneidbereich: M4.5–M12
- Leichte Installation und Programmierung, geeignet für Maschinen mit automatischem Werkzeugwechsler

■ auf Anfrage



## Hochleistungs-Gewindeschneidapparate mit Rücklauf für CNC-Maschinen



Die ID-Modelle sind speziell für CNC-Maschinen mit begrenztem Platz im Werkzeugmagazin geeignet. Mit seinem Aussendurchmesser von nur Ø 65 mm besetzt der Apparat nur eine Station im Werkzeugwechselfmagazin.

### Eigenschaften

- Leichtgängiger, abgefederter Antrieb für Drehzahlen bis 2500 U/min
- Längenausgleich auf Zug
- Exakte Gewindetiefen
- Handelsübliche Stahlspannzangen ER-GB (ER)
- Verschiedene Schaftvarianten: Zylinderschaft/HSK
- Auswechselbare Indexiervorrichtung für verschiedene Achsabstände
- Innere Kühlmittelzufuhr durch die Spindel bis max. 50 bar
- Reduzierung des Maschinenspindelverschleisses
- Kürzere Zykluszeit
- Längere Gewindebohrerstandzeit
- Energieverbrauchreduzierung

### Anwendung

Auf CNC-Bearbeitungszentren mit automatischem Werkzeugwechsel unter Verwendung des Ausbohrzyklus ISO G85 oder angepasster und effizienter Unterprogrammierung.

### Lieferumfang

Im Standardzubehör sind 2 Spannschlüssel und die Inbusschlüssel enthalten. Die erforderliche Indexiervorrichtung, Dichtscheiben und die Stahlspannzangen ER-GB (ER) sind separat zu bestellen.

Modell	Artikel-Nr.	Schneidbereich (Stahl)	Drehzahl max. U/min	Zylinderschaft S Ø mm	Spannzangen ER	Gewicht kg
ID50	38642	M4.5–M12	2500	25	ER16	2.5

**Hinweis:** Bei Verwendung von Gewindeformern muss die Schneidleistung um 25 % reduziert werden. Diverse Modelle mit HSK Aufnahmen auf Anfrage.



### (B) Stop Arm

Zentrumsabstand	Artikel-Nr.
65	717965
80	717980



**Stop Block**  
siehe Seite 55

Seiten 44, 45



Stahlspannzangen

Seiten 52–54



Drehzahltable

Seiten 55–57



Installation  
Programmierung