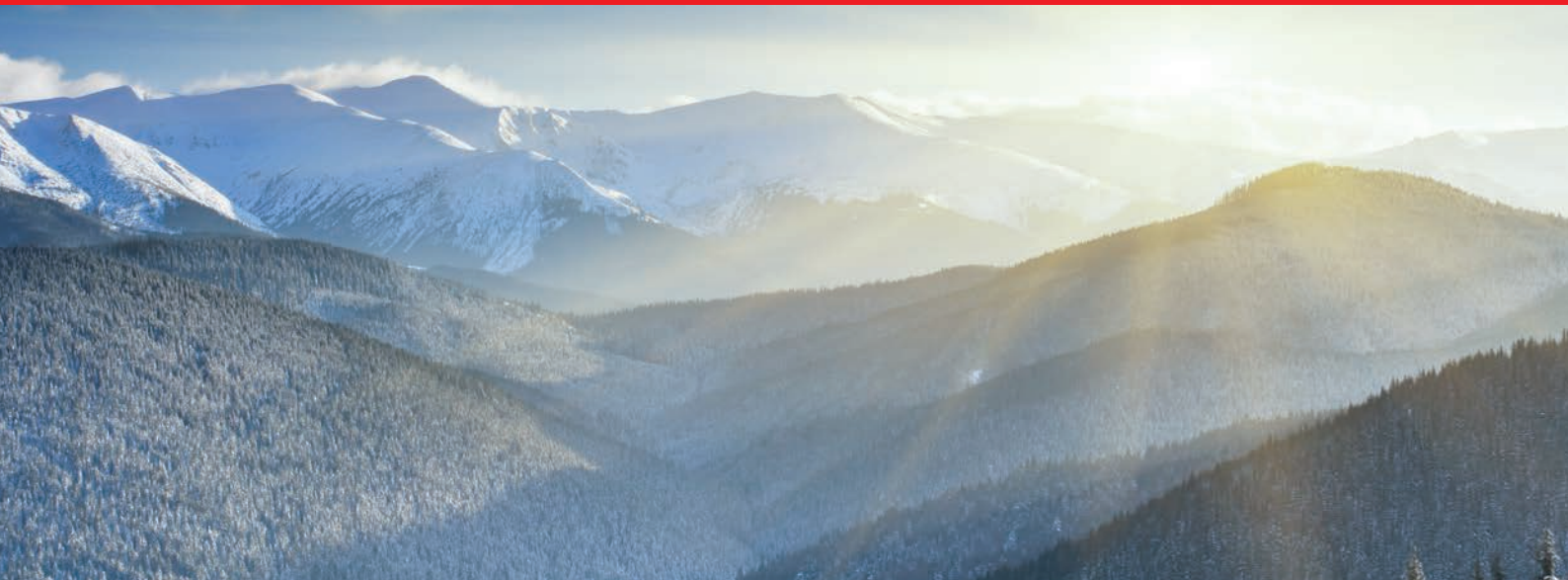


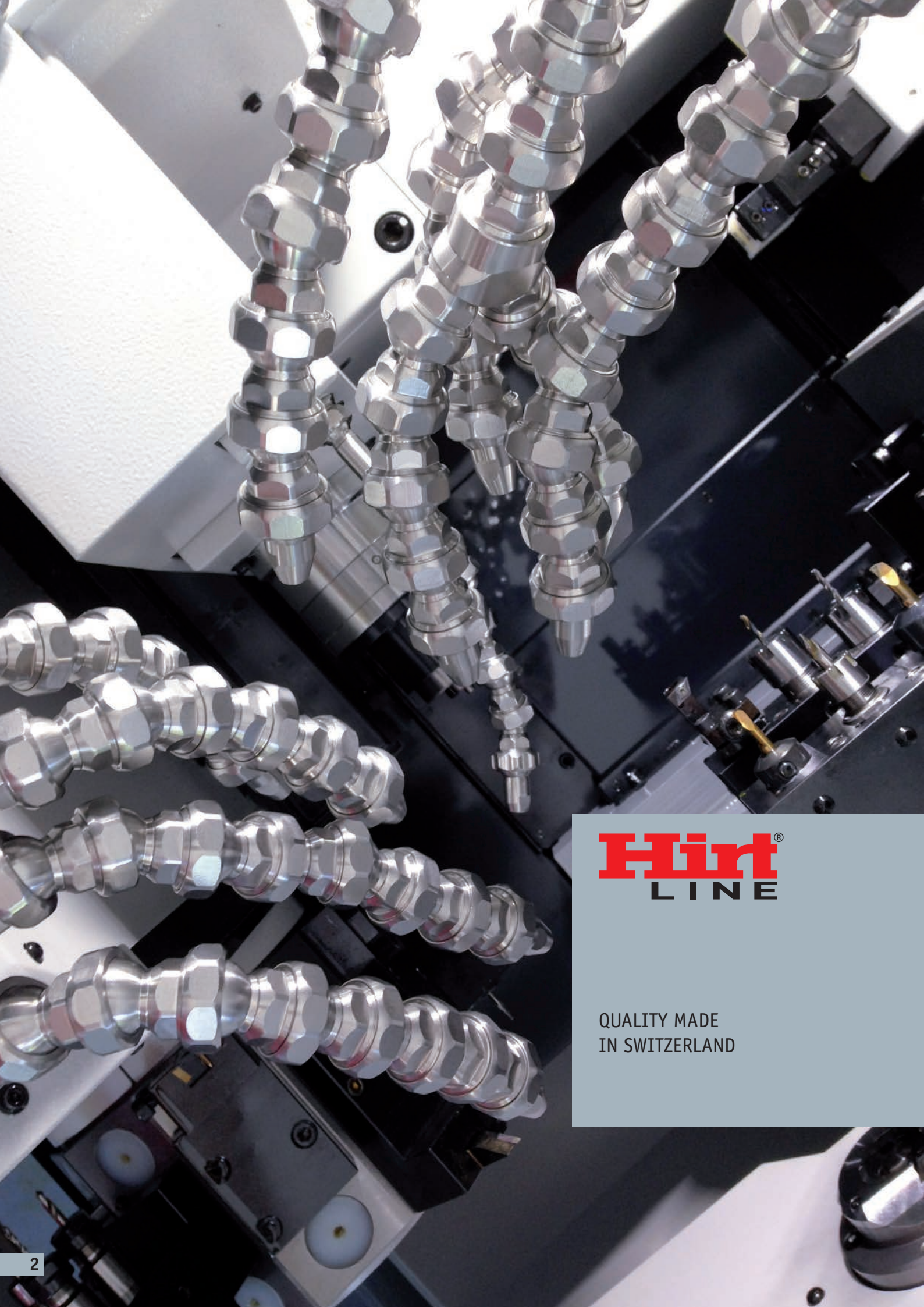
HOCHDRUCK KÜHL-SCHMIERSTOFF-LEITUNGSSYSTEM  
AUS ROSTFREIEM STAHL

*HIGH-PRESSURE COOLING-LUBRICANT-SUPPLY SYSTEM  
IN STAINLESS STEEL*

**Hirt**<sup>®</sup>  
**LINE**







**Hirt**<sup>®</sup>  
LINE

QUALITY MADE  
IN SWITZERLAND

## Kühl-Schmierstoff-Leitungssystem aus rostfreiem Stahl

### Das Originale Gelenkschlauch System | Hirt-Line®

Unser Gelenkschlauchsystem ist beliebig ausbaubar, rostfrei und bietet eine hohe Lebensdauer. Die Einzelteile sind präzisionsgefertigt und unempfindlich gegen Wärme und chemische Substanzen. Sie lassen sich einfach von Hand zusammenschrauben, anpassen, verlängern und kürzen. Weder Kühlmitteldruck noch Maschinenvibrationen können die Position verändern. Druckbeständigkeit über 100 bar. Geeignet für Drehmaschinen, Fräsmaschinen, Schleifmaschinen, Luftkühlungen und einsetzbar in der chemischen Industrie.

## Cooling-lubricant-supply system of stainless steel

### The Original Modular Hose System | Hirt-Line®

*Our jointed hose is developable, stainless and processed for a long life. The individual parts are precision engineered and resistant to heat and chemicals. Can easily be screwed together by hand, be adapted, lengthened and shortened to your needs. No coolant pressure or machine vibrations can change the position. It's pressure resistant up to 100 bar. Suitable for lathes, milling machines, grinders, air cooling systems and can be used in the chemical industry.*





## Kühlung ganz individuell und flexibel

Kunststoff-Gelenkschläuche sind zwar sehr flexible Kühlmittel-Leitungen, bieten aber nur bedingt die geforderte Betriebssicherheit. Standard Gelenkschläuche werden häufig durch Vibrationen oder Späne verstellt und das Kühlmittel gelangt nicht mehr dahin, wo es von Nutzen ist. Maschinenstillstände bis hin zu Werkzeugschäden sind teuer und können vermieden werden. Mit unserem herstellerunabhängigen Hirt-Line® Kühl-Schmierstoff-Leitungssystem für Dreh-, Fräs- und Schleifmaschinen steigern Sie Ihre Produktivität.

**MADE IN SWITZERLAND ist das Qualitätsversprechen von Hirt-Line®.**

Dem verpflichten wir uns durch die eigene, flexible Fertigung und einem hohen Qualitätsanspruch. Ob Serienfertigung von Standardprodukten oder Einzelanfertigung von Sonderlösungen - wir sind gerne für Sie da!

## Fully customizable and adjustable cooling

*Plastic joint hoses are very flexible coolant lines, but offer only limited operational reliability. Standard coolant lines are often adjusted by vibrations or chips and the coolant does not reach the point where it is useful. Machine downtime and tooling damage are expensive and can be avoided. Our vendor-independent Hirt-Line® coolant pipe system for turning, milling and grinding machines boost your productivity.*

**MADE IN SWITZERLAND is the quality guarantee of Hirt-Line®.**

*We pledge ourselves to that by means of our flexible production and high quality demands. Batch production of standard products or individual production of customized solutions - with pleasure we are there for you!*

SONDERLÖSUNGEN NACH MASS AUF ANFRAGE ERHÄLTlich!  
SPECIAL CUSTOM-MADE SOLUTIONS AVAILABLE ON REQUEST!











## Eigenschaften:

- Strahl punktgenau einstell-/ und fixierbar durch Verschraubung
- Resistent gegen hohe Temperaturen, chemischen Substanzen, Späne, Druck und Vibrationen
- Korrosionsbeständiges Material 1.4305
- Verschleißfest
- Hohe Lebensdauer
- Direkt am Werkzeug einsetzbar (AGW-Anschluss)
- Vielseitig kombinierbar
- KSM-Druck über 100 bar
- Durchdachtes und effektives Sortiment
- Anschlusselemente für jede Maschine (Sonderanfertigungen möglich)
- Komplett-Sets für Ihre Maschine (auf Anfrage)

## Properties:

- *jet precisely adjustable and fixed by screwing*
- *resistant against heat and chemical substances, chips, pressure and vibration*
- *Corrosion-resistant material 1.4305*
- *wear-resistant*
- *high life span*
- *usable directly on the tool (tool-connector)*
- *versatile combination*
- *pressure resistant over 100 bar*
- *sophisticated and effective assortment*
- *connection elements for each machine (custom-made possible)*
- *assembled sets for your machine (on request)*

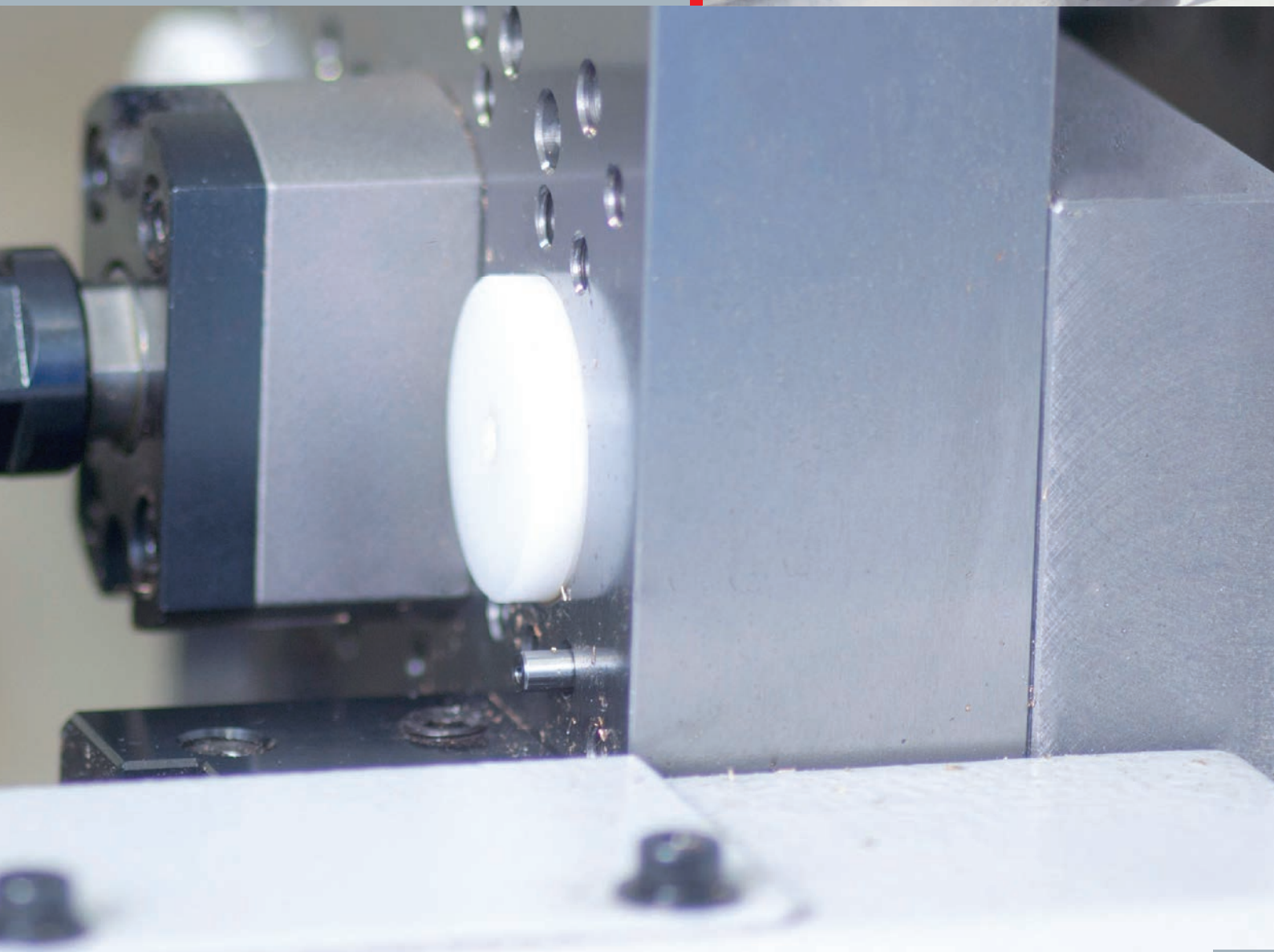
HIRT-LINE® GELENKSCHLÄUCHE IN 2 GRÖSSEN:  
HIRT-LINE® COOLANT HOSE SYSTEM IN 2 SIZES:

**Hirt**<sup>®</sup>  
**LINE**

KLEINES SYSTEM: 1/4"  
SMALL SYSTEM: 1/4"

**Hirt**<sup>®</sup>  
**LINE**

GROSSES SYSTEM: 1/2"  
BIG SYSTEM: 1/2"



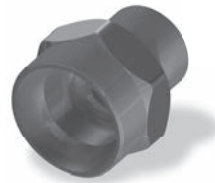


## Ein Baukasten, der überzeugt!

Das Hirt-Line® System kann die Basis einer erfolgreichen Produktion sein. Die Basis für das System wiederum sind seine einzelnen Komponenten. Um Kunden die Möglichkeit zu eröffnen, bei der Gestaltung und Umsetzung ihrer Anlagen ganz eigene Wege zu gehen, macht Hirt-Line® alle Komponenten und deren Daten hier einzeln verfügbar. Hirt-Line® hat alle seine Elemente in einem Katalog für schnelle und einfache Bestellung zusammengestellt.

## *A construction kit, the convinces!*

The Hirt-Line® system is the perfect basis for a successful production. And the basis of the system are its individual components. To enable customers to explore their own ways when designing and constructing their systems, Hirt-Line® has compiled a catalog with all of its elements for quick and easy ordering.



MASCHINENADAPTER  
*MACHINE ADAPTER*



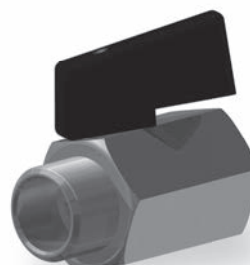
GRUNDELEMENTE  
*BASIC ELEMENTS*



WINKELEMENTE  
*ELBOWS*



DÜSEN  
*NOZZLES*



ZUBEHÖR  
*ACCESSORIES*

BEISPIEL:  
FRÄSMASCHINE

EXAMPLE:  
MILLING MACHINE





# PRODUKTÜBERSICHT

## *PRODUCT OVERVIEW*

**Hirt-Line®**

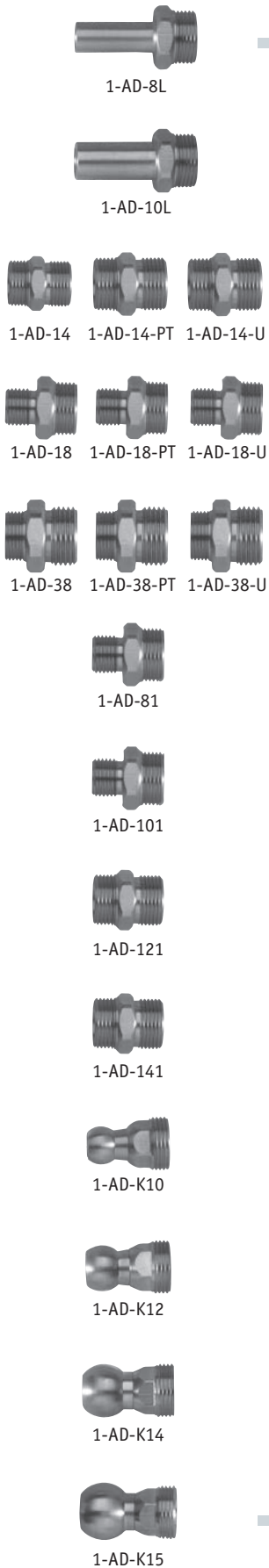
**Kleines System 1/4 Zoll**  
**(Durchlass 5,8 mm)**

**Small System 1/4 Inch**  
**(Outlet 5,8 mm)**

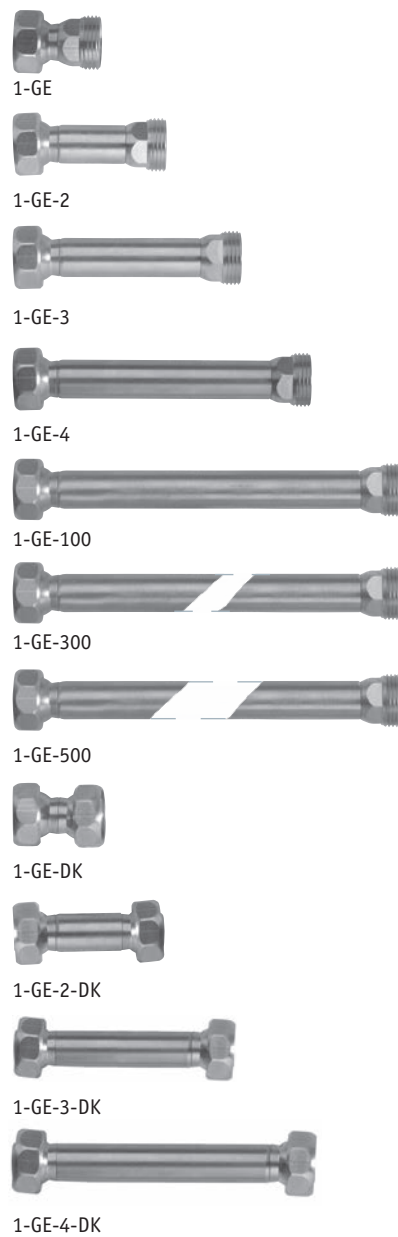


## Gesamtübersicht / Overview Typ 1 System 1/4"

### Maschinenadapter / Machine Adapter



### Grundelemente / Basic Elements



### Winklelemente / Elbows

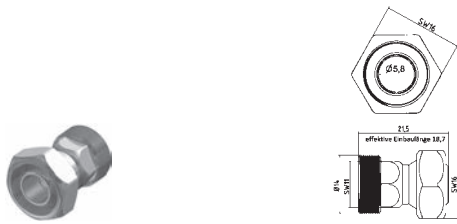


### Düsen / Nozzles



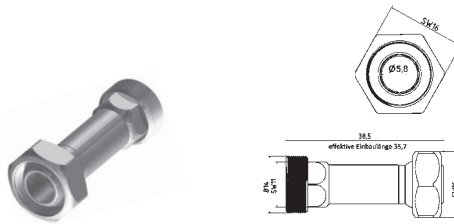


## Grundelemente / Basic Elements



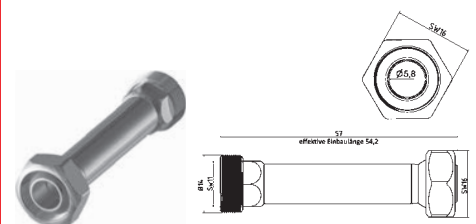
**1-GE**

l=21,5 mm effektiv l=18,7 mm  
l=21,5 mm effective l=18,7 mm



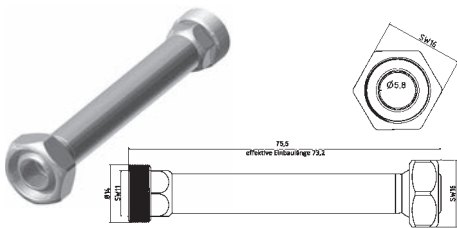
**1-GE-2**

l=38,5 mm effektiv l=35,7 mm  
l=38,5 mm effective l=35,7 mm



**1-GE-3**

l=57 mm effektiv l=54,2 mm  
l=57 mm effective l=54,2 mm



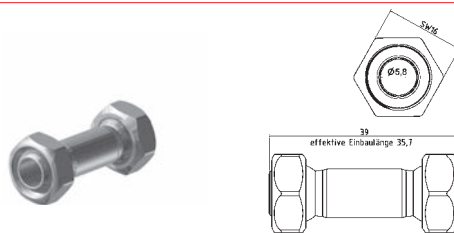
**1-GE-4**

l=75,5 mm effektiv l=73,7 mm  
l=75,5 mm effective l=73,7 mm



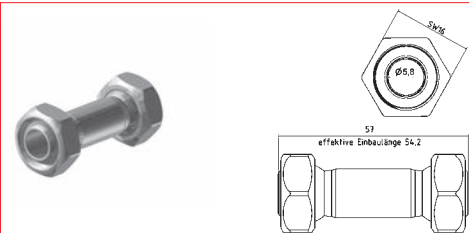
**1-GE-DK**

l=22 mm effektiv l=18,7 mm Doppelkugel  
l=22 mm effective l=18,7 mm double ball



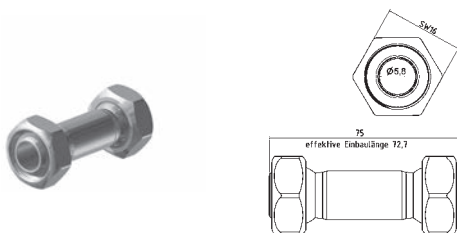
**1-GE-2-DK**

l=39 mm effektiv l=35,7 mm Doppelkugel  
l=39 mm effective l=35,7 mm double ball



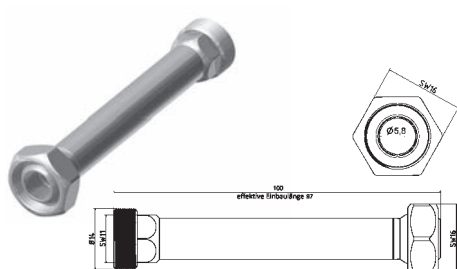
**1-GE-3-DK**

l=57 mm effektiv l=54,2 mm Doppelkugel  
l=57 mm effective l=54,2 mm double ball



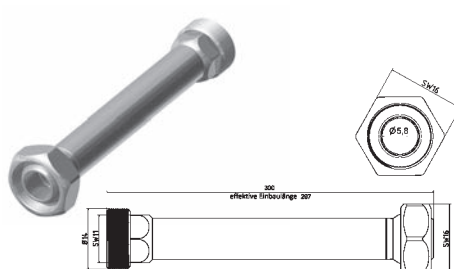
**1-GE-4-DK**

l=75 mm effektiv l=72,7 mm Doppelkugel  
l=75 mm effective l=72,7 mm double ball



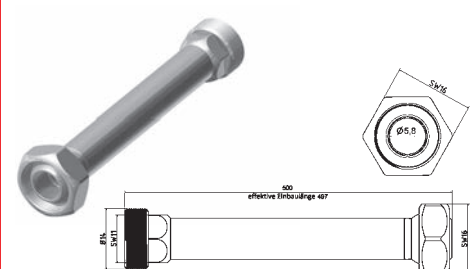
**1-GE-100**

l=100 mm effektiv l=97 mm  
l=100 mm effective l=97 mm



**1-GE-300**

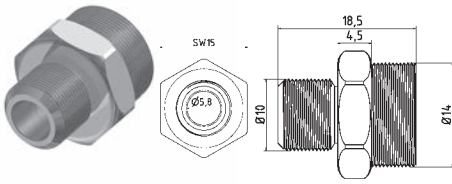
l=300 mm effektiv l=297 mm  
l=300 mm effective l=297 mm



**1-GE-500**

l=500 mm effektiv l=497 mm  
l=500 mm effective l=497 mm

## Maschinenadapter / Machine Adapter



### 1-AD-18

Adapterstück G 1/8"

*adaptor piece thread 1/8"*

### 1-AD-18-PT

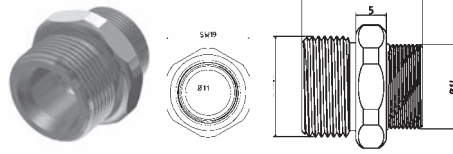
Adapterstück G 1/8" PT (Withworth-Gewinde)

*adaptor piece thread 1/8" PT (NPT thread)*

### 1-AD-18-U

Adapterstück G 1/8" U  
(Gewinde unterschritten)

*adaptor piece thread 1/8" U  
(Undercut thread)*



### 1-AD-38

Adapterstück G 3/8"

*adaptor piece thread 3/8"*

### 1-AD-38-PT

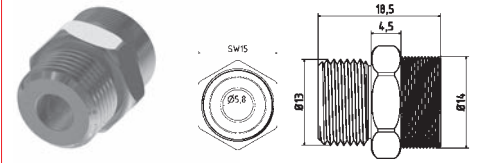
Adapterstück G 3/8" PT (Withworth-Gewinde)

*adaptor piece thread 3/8" PT (NPT thread)*

### 1-AD-38-U

Adapterstück G 3/8" U  
(Gewinde unterschritten)

*adaptor piece thread 3/8" U  
(Undercut thread)*



### 1-AD-14

Adapterstück G 1/4"

*adaptor piece thread 1/4"*

### 1-AD-14-PT

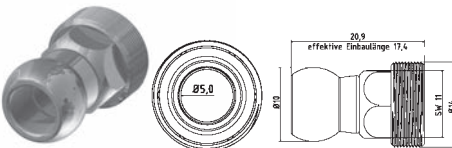
Adapterstück G 1/4" PT (Withworth-Gewinde)

*adaptor piece thread 1/4" PT (NPT thread)*

### 1-AD-14-U

Adapterstück G 1/4" U  
(Gewinde unterschritten)

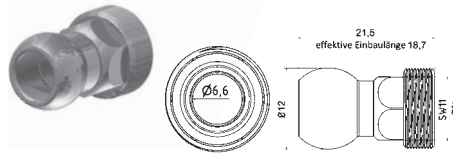
*adaptor piece thread 1/4" U  
(Undercut thread)*



### 1-AD-K10

Adapterstück Kugel Ø10 (z.B. Traub)

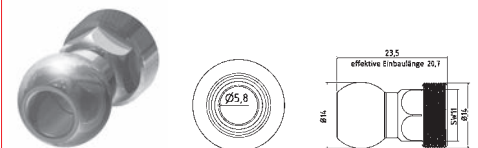
*adaptor piece ball Ø10 mm (e.g. Traub)*



### 1-AD-K12

Adapterstück Kugel Ø12 (z.B. MORI SEIKI)

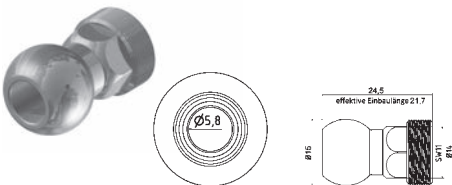
*adaptor piece ball Ø12 mm (e.g. MORI SEIKI)*



### 1-AD-K14

Adapterstück Kugel Ø14 (z.B. Wenk)

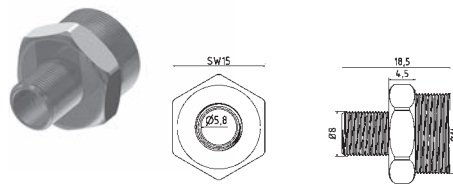
*adaptor piece ball Ø14 mm (e.g. Wenk)*



### 1-AD-K15

Adapterstück Kugel Ø15 (z.B. Okuma)

*adaptor piece ball Ø15 mm (e.g. Okuma)*



### 1-AD-81

Adapterstück M8 x 1

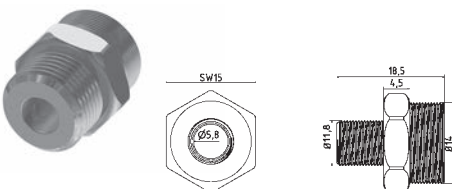
*adaptor piece M8x1 metric thread*



### 1-AD-101

Adapterstück M10 x 1

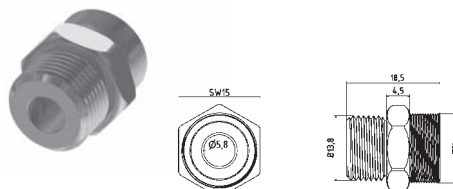
*adaptor piece M10x1 metric thread*



### 1-AD-121

Adapterstück M12 x 1

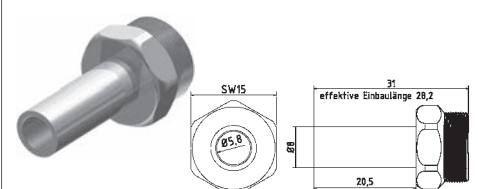
*adaptor piece M12x1 metric thread*



### 1-AD-141

Adapterstück M14 x 1

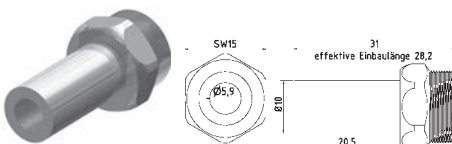
*adaptor piece M14x1 metric thread*



### 1-AD-8L

Adapterstück zu Hydraulik-Verschraubung 8 L

*adaptor piece to hydraulic system 8 L*



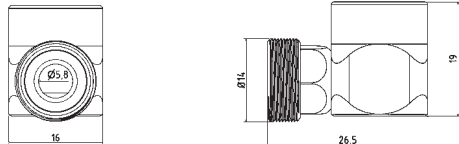
### 1-AD-10L

Adapterstück zu Hydraulik-Verschraubung 10 L

*adaptor piece to hydraulic system 10 L*

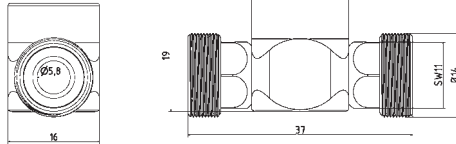


## Winkelemente / Elbows



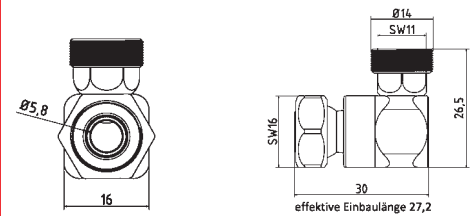
**1-WV-1**

Winkerverschraubung  
*elbow piece fixed*



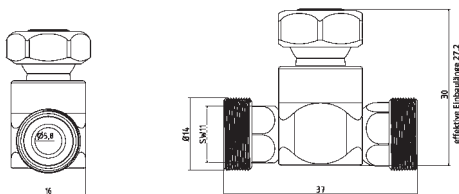
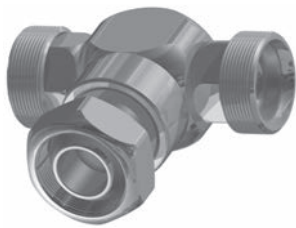
**1-WV-2**

T-Stück  
*T-piece fixed*



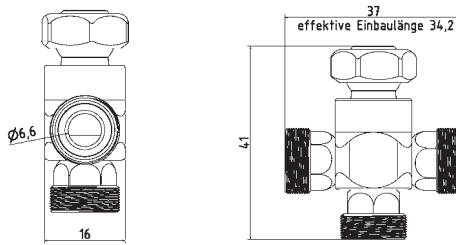
**1-WV-1K**

Winkerverschraubung mit Kugelstück  
*elbow piece moveable*



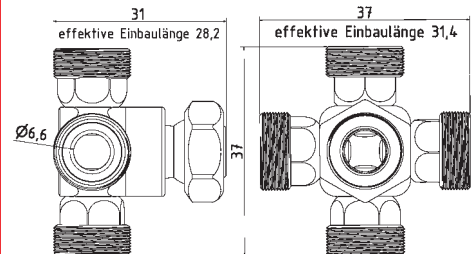
**1-WV-2K**

T-Stück mit Kugelstück  
*T-piece moveable*



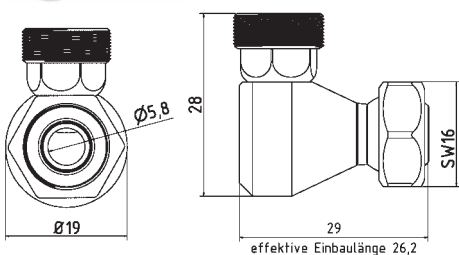
**1-WV-3K**

Kreuz-Stück mit Kugelstück  
*cross piece moveable*



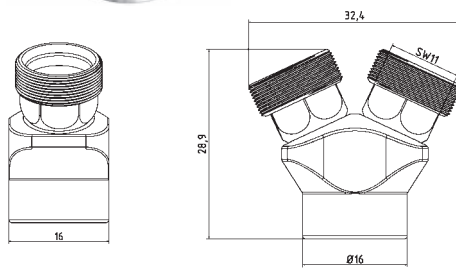
**1-WV-4K**

Stern-Stück mit Kugelstück  
*star piece moveable*



**1-WI**

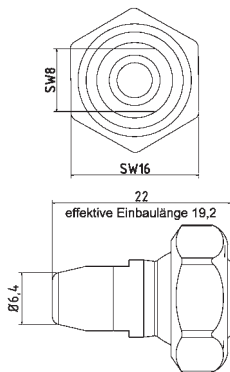
Winkelstück für Leitungen  
*corner piece for pipelines*



**1-YV**

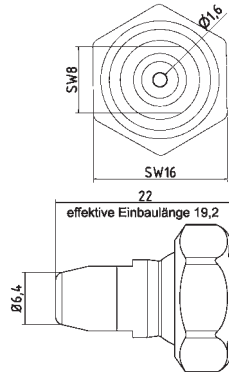
Y-Stück 50°  
*Y-piece 50°*

## Düsen / Nozzles



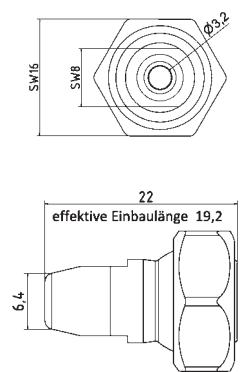
### 1-DU-0

Düse ohne Bohrung  
nozzle straight without drilling



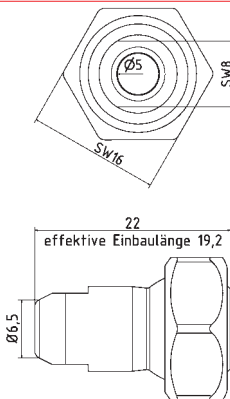
### 1-DU-16

Düse gerade Bohrung  $\varnothing 1,6$  mm  
nozzle straight  $\varnothing 1,6$  mm



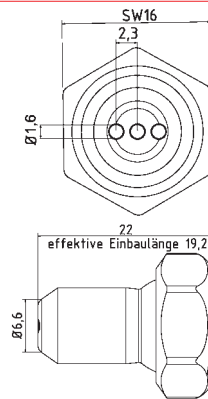
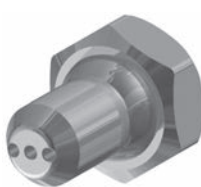
### 1-DU-32

Düse gerade Bohrung  $\varnothing 3,2$  mm  
nozzle straight  $\varnothing 3,2$  mm



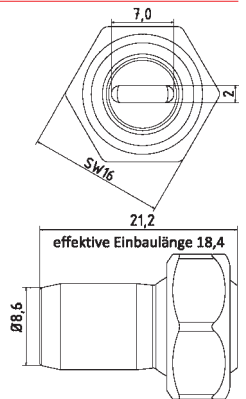
### 1-DU-50

Düse gerade Bohrung  $\varnothing 5,0$  mm  
nozzle straight  $\varnothing 5,0$  mm



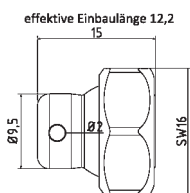
### 1-DU-3-16

Düse gerade Bohrung  $3 \times \varnothing 1,6$  mm  
nozzle straight  $3 \times \varnothing 1,6$  mm



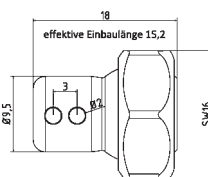
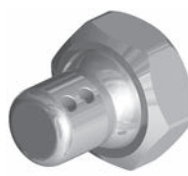
### 1-DU-72

Düse mit Schlitz  $7 \times 2,0$  mm  
nozzle straight with slit  $7 \times 2,0$  mm



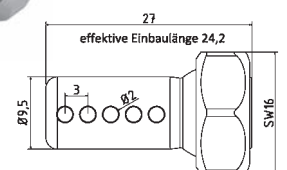
### 1-DU-90-1

Düse 90° Bohrung  $1 \times \varnothing 2$  mm  
nozzle 90° drill hole  $1 \times \varnothing 2$  mm



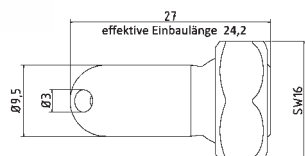
### 1-DU-90-2

Düse 90° Bohrung  $2 \times \varnothing 2$  mm  
nozzle 90° drill hole  $2 \times \varnothing 2$  mm



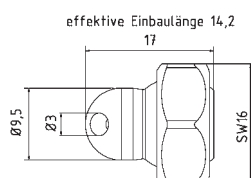
### 1-DU-90-5

Düse 90° Bohrung  $5 \times \varnothing 2$  mm  
nozzle 90° drill hole  $5 \times \varnothing 2$  mm



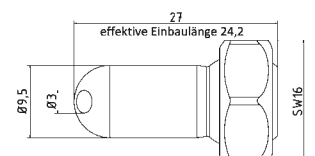
### 1-DU-30

Düse 30° Bohrung  $\varnothing 3$  mm  
nozzle 30° drill hole  $\varnothing 3$  mm



### 1-DU-30-EK

Düse 30° Bohrung  $\varnothing 3$  mm extra kurz  
nozzle 30° drill hole  $\varnothing 3$  mm extra short

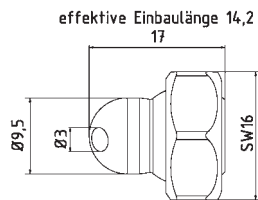
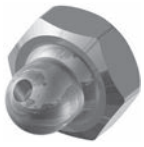


### 1-DU-60

Düse 60° Bohrung  $\varnothing 3$  mm  
nozzle 60° drill hole  $\varnothing 3$  mm

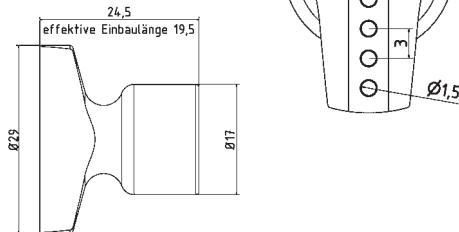


## Düsen / Nozzles



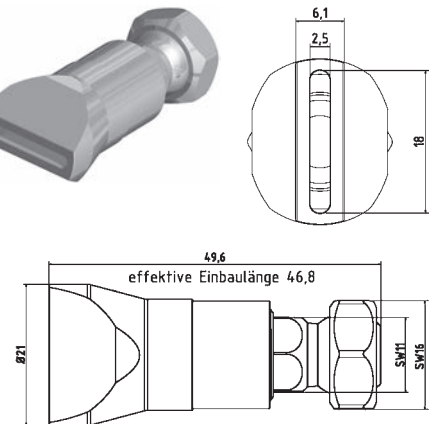
### 1-DU-60-EK

Düse 60° Bohrung Ø3 mm extra kurz  
nozzle 60° drill hole Ø3 mm extra short



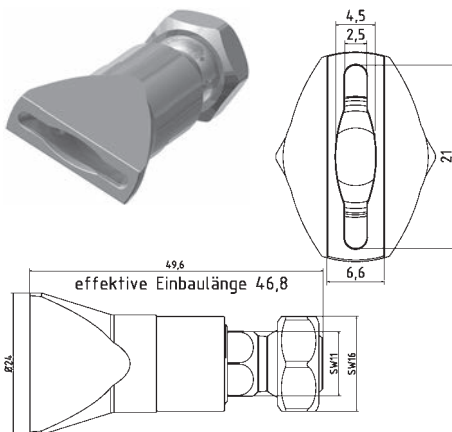
### 1-DU-BL

Düse Breit mit Bohrungen 9xØ1,5 mm  
nozzle broadly with drillings 9xØ1,5 mm



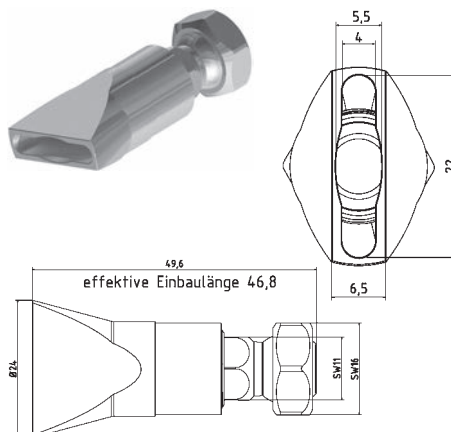
### 1-DU-SL-GS

Flachdüse Breit mit Schlitz 18x2,5 mm  
gerader Strahl  
flat nozzle broadly with slit 18x2,5 mm  
straight jet



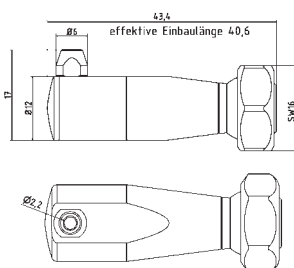
### 1-DU-SL-SS

Flachdüse Breit mit Schlitz 21x2,5 mm  
Streustrahl  
flat nozzle broadly with slit 21x2,5 mm  
scattered beam



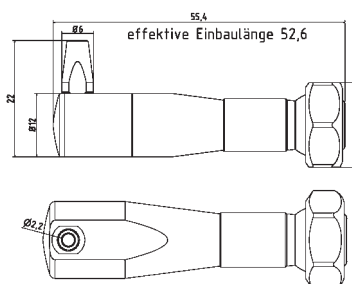
### 1-DU-SL-25

Flachdüse Breit mit Schlitz 22x4,0 mm  
Streustrahl zum Schwemmen  
flat nozzle broadly with slit 22x4,0 mm  
scattered beam



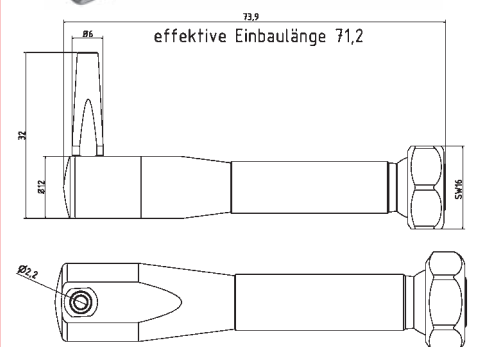
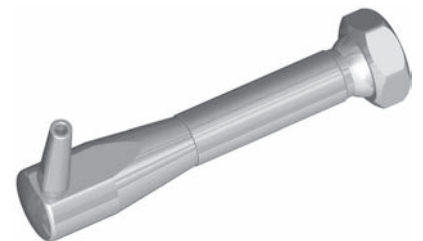
### 1-HA-DU

Halterung Düse klein l=40 inkl. 3 Düsen  
small nozzle holder l=40 incl. 3 nozzles



### 1-HA-DU-2

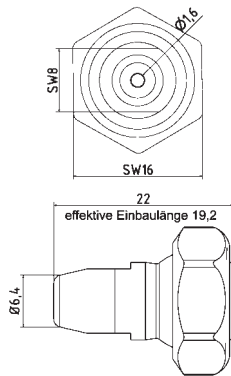
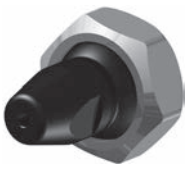
Halterung Düse klein l=55 inkl. 3 Düsen  
small nozzle holder l=55 incl. 3 nozzles



### 1-HA-DU-3

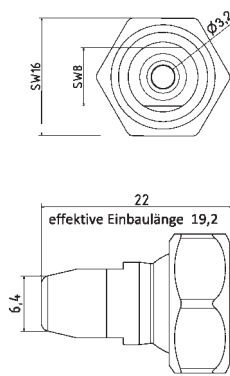
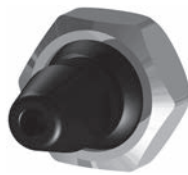
Halterung Düse klein l=70 inkl. 3 Düsen  
small nozzle holder l=70 incl. 3 nozzles

## Kunststoff-Düsen / Plastic Nozzles



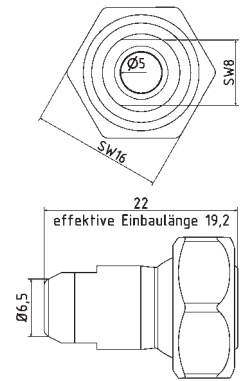
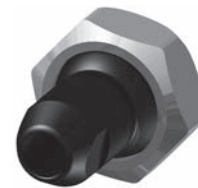
### KU-1-DU-16

Kunststoff-Düse gerade Bohrung Ø 1,6 mm  
plastic nozzle straight Ø 1,6 mm



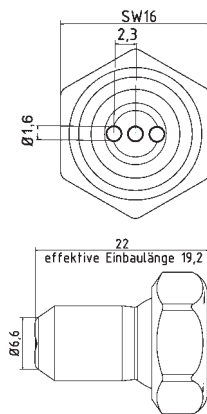
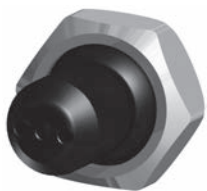
### KU-1-DU-32

Kunststoff-Düse gerade Bohrung Ø 3,2 mm  
plastic nozzle straight Ø 3,2 mm



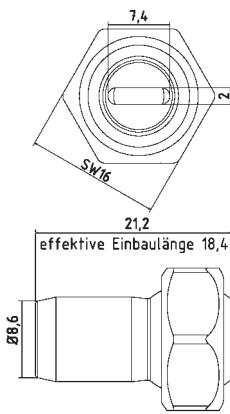
### KU-1-DU-50

Kunststoff-Düse gerade Bohrung Ø 5,0 mm  
plastic nozzle straight Ø 5,0 mm



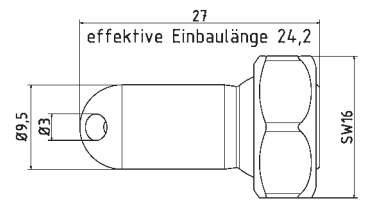
### KU-1-DU-3-16

Kunststoff-Düse gerade Bohrung 3 x Ø 1,6 mm  
plastic nozzle straight 3 x Ø 1,6 mm



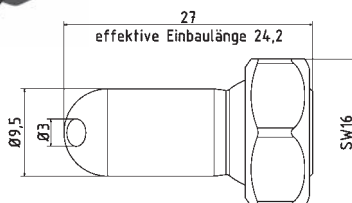
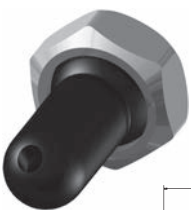
### KU-1-DU-72

Kunststoff-Düse mit Schlitz 7 x 2,0 mm  
plastic nozzle straight with slit 7 x 2,0 mm



### KU-1-DU-30

Kunststoff-Düse 30° Bohrung Ø 3 mm  
plastic nozzle 30° drill hole Ø 3 mm

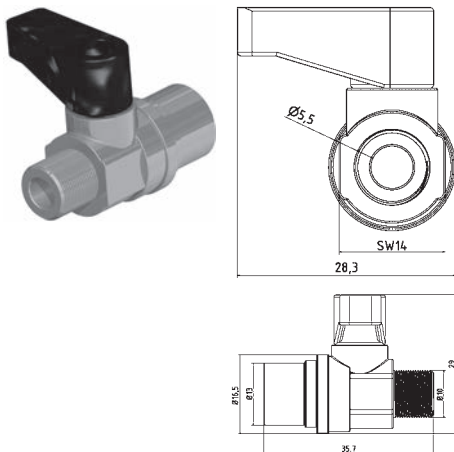


### KU-1-DU-60

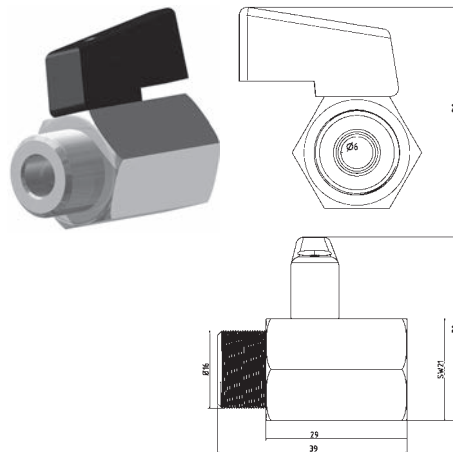
Kunststoff-Düse 60° Bohrung Ø 3 mm  
plastic nozzle 60° drill hole Ø 3 mm



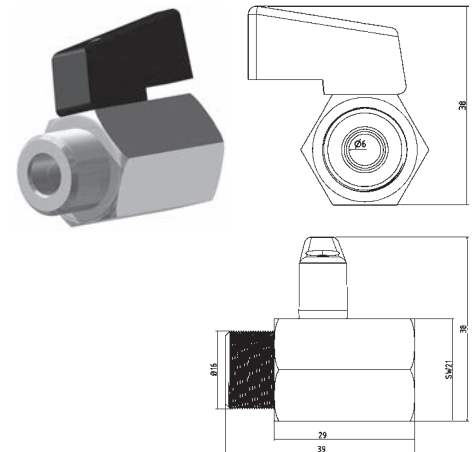
## Zubehör / Accessories



**KH-18**  
Mini-Kugelhahn G1/8" Messing Verchromt  
mini ball valve thread 1/8" brass chrome-plated



**KH-14**  
Mini-Kugelhahn G1/4" Messing Verchromt  
mini ball valve thread 1/4" brass chrome-plated



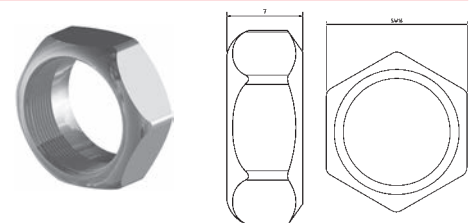
**KH-14-SS**  
Mini-Kugelhahn G1/4" Edelstahl  
mini ball valve thread 1/4" stainless steel



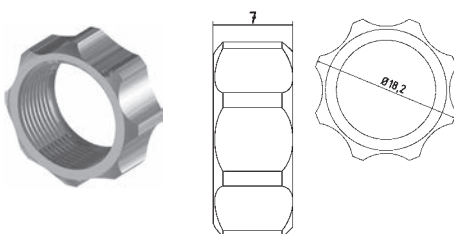
**SW-11**  
Schlüssel aus Stahl SW11  
open end wrench SW11



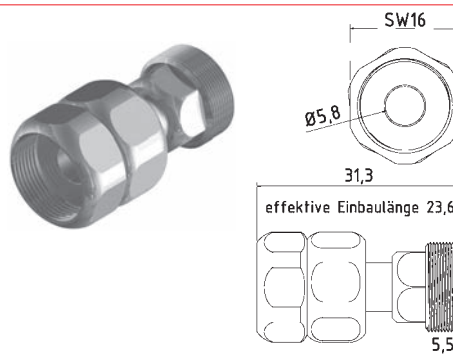
**SW-16**  
Schlüssel aus Stahl SW16  
open end wrench SW16



**1-MU**  
Mutter Standard  
screw nut (default)



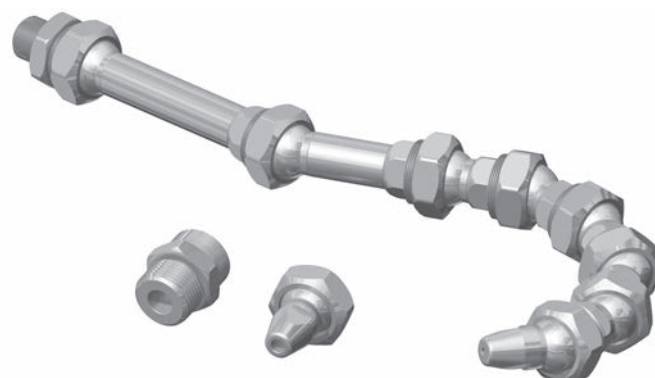
**1-MU-HA**  
Mutter für Handverstellung  
screw nut (hand feed)



**1-FP**  
Zwischenelement mit fester Position  
(Schnellkupplung)  
Intermediate element with fixed position  
(quick coupling)

## Grundset / Basic Set

**1-GS**  
Grundset Typ1 1/4" System bestehend aus:  
basic set Typ1 1/4" system  $l=220$  mm  
6 x 1-GE, 1 x 1-GE-2, 1 x 1-GE-3, 1 x 1-AD-18,  
1 x 1-AD-14, 1 x 1-DU-16, 1 x 1-DU-32

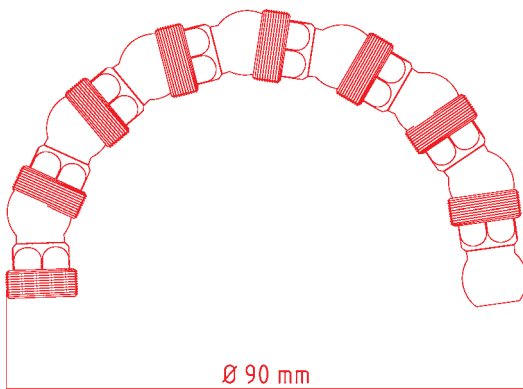


## Biegeradius

Der Durchlass-Querschnitt bleibt in jeder beliebigen Position konstant. Es entstehen keine Knick- oder Brüche wie bei Metallrohren.

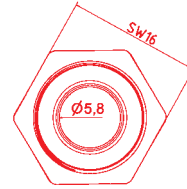
## Bending radius

*The passage cross-section is constant at any position. There are no kinks or breaks as with metal pipes.*

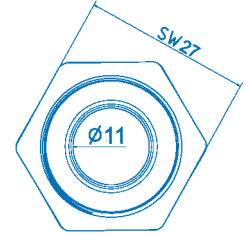


Typ 1: 1/4"

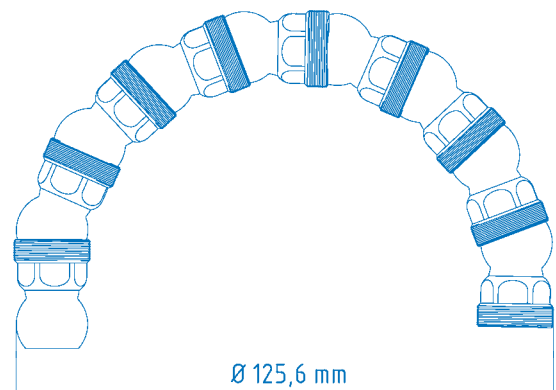
## Leitung Innendurchmesser Pipe inner diameter



Kleines System  
Small System

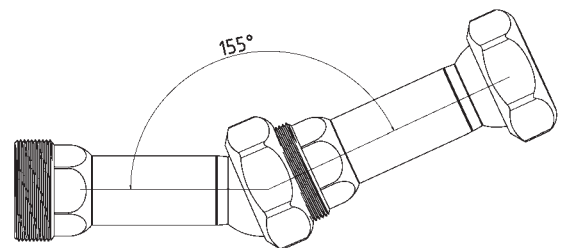
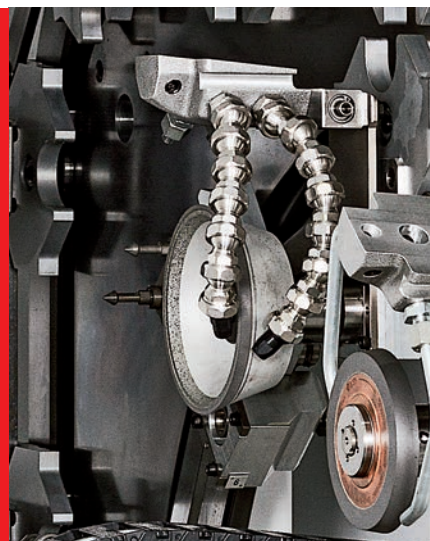


Großes System  
Big System



Typ 2: 1/2"

BEISPIEL:  
SCHLEIFMASCHINE  
EXAMPLE:  
GRINDING MACHINE



Maximaler Einstellwinkel 155°  
Maximum adjustment angle 155°



# PRODUKTÜBERSICHT

## *PRODUCT OVERVIEW*

**Hirt-Line<sup>®</sup>**

**Großes System 1/2 Zoll**  
**(Durchlass 11 mm)**

**Big System 1/2 Inch**  
**(Outlet 11 mm)**



## Gesamtübersicht / Overview Typ 2 System 1/2"

### Maschinenadapter / Machine Adapter



2-AD-12



2-AD-12-PT



2-AD-12-U



2-AD-34



2-AD-34-PT



2-AD-34-U



2-AD-38



2-AD-38-PT



2-AD-38-U

### Grundelemente / Basic Elements



2-GE



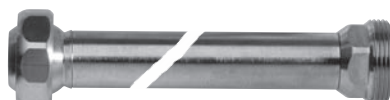
2-GE-2



2-GE-3



2-GE-100



2-GE-300



2-GE-500



2-GE-1000



2-GE-DK



2-GE-2-DK

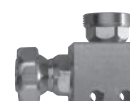


2-GE-3-DK



2-GE-3-DKS

### Winklelemente / Elbows



2-WI



2-WV-1K



2-WV-2K



2-WV-3K



2-WV-4K



2-YV

### Düsen / Nozzles



2-DU-10



2-DU-12



2-DU-65



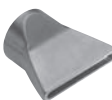
2-DU-SL-25



2-DU-SL-25-GS



2-DU-SL-25-SS



2-DU-SL-50



2-DU-SL-50-GS



2-DU-SL-65-GS



2-DU-SL-76-GS



KU-2-DU-10

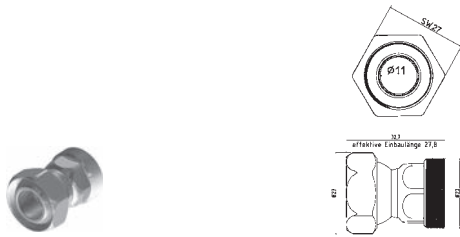


KU-2-DU-12



KU-2-DU-65

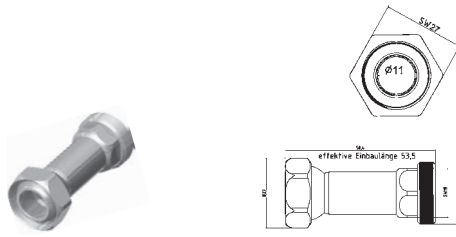
## Grundelemente / Basic Elements



### 2-GE

$l = 32,7$  mm effektiv  $l = 27,8$  mm

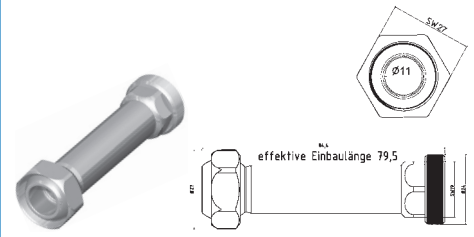
$l = 32,7$  mm effective  $l = 27,8$  mm



### 2-GE-2

$l = 58,4$  mm effektiv  $l = 53,5$  mm

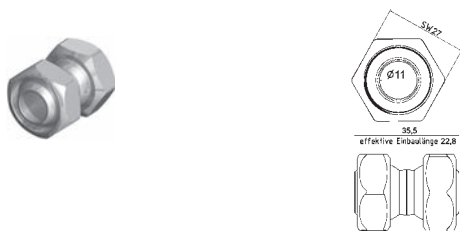
$l = 58,4$  mm effective  $l = 53,5$  mm



### 2-GE-3

$l = 84,4$  mm effektiv  $l = 79,5$  mm

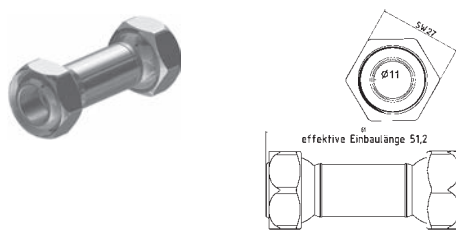
$l = 84,4$  mm effective  $l = 79,5$  mm



### 2-GE-DK

$l = 35,5$  mm effektiv  $l = 22,8$  mm Doppelkugel

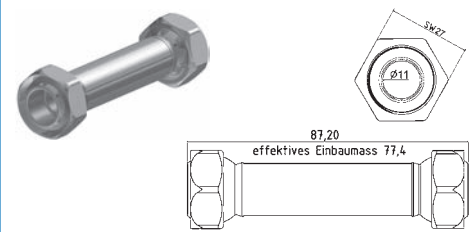
$l = 35,5$  mm effective  $l = 22,8$  mm double ball



### 2-GE-2-DK

$l = 61$  mm effektiv  $l = 51,2$  mm Doppelkugel

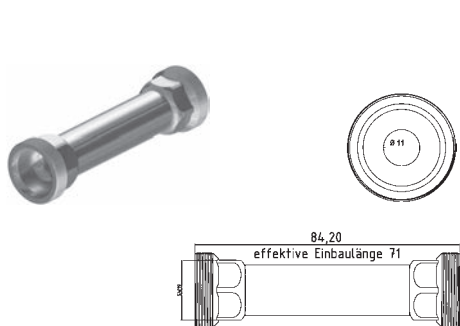
$l = 61$  mm effective  $l = 51,2$  mm double ball



### 2-GE-3-DK

$l = 87,2$  mm effektiv  $l = 77,4$  mm Doppelkugel

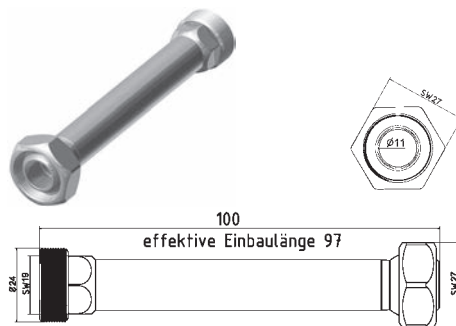
$l = 87,2$  mm effective  $l = 77,4$  mm double ball



### 2-GE-3-DKS

$l = 84,2$  effektiv  $l = 71$  mm Doppelkalottenstück

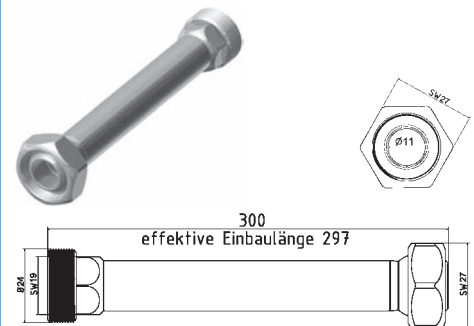
$l = 84,2$  effective  $l = 71$  mm double cap piece



### 2-GE-100

$l = 100$  mm effektiv  $l = 97$  mm

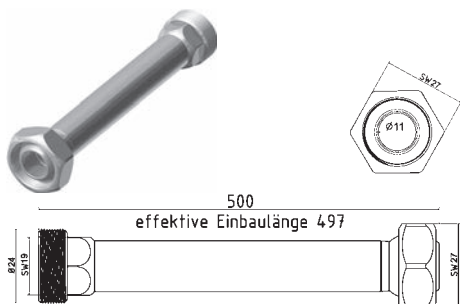
$l = 100$  mm effective  $l = 97$  mm



### 2-GE-300

$l = 300$  mm effektiv  $l = 297$  mm

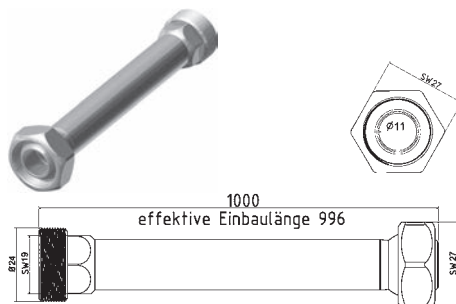
$l = 300$  mm effective  $l = 297$  mm



### 2-GE-500

$l = 500$  mm effektiv  $l = 497$  mm

$l = 500$  mm effective  $l = 497$  mm



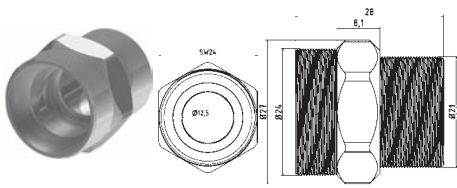
### 2-GE-1000

$l = 1000$  mm effektiv  $l = 996$  mm

$l = 1000$  mm effective  $l = 996$  mm



## Maschinenadapter / Machine Adapter



### 2-AD-12

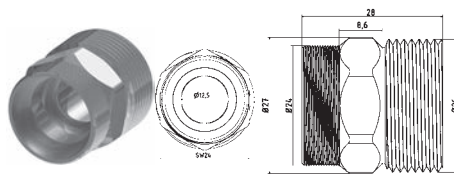
Adapterstück G 1/2"  
adaptor piece thread 1/2"

### 2-AD-12-PT

Adapterstück G 1/2" PT (Withworth-Gewinde)  
adaptor piece thread 1/2" PT (NPT thread)

### 2-AD-12-U

Adapterstück G 1/2" U  
(Gewinde unterschritten)  
adaptor piece thread 1/2" U  
(Undercut thread)



### 2-AD-34

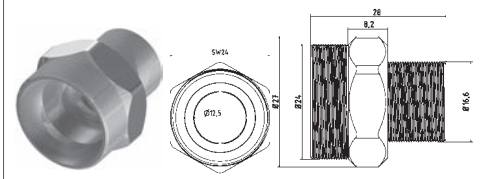
Adapterstück G 3/4"  
adaptor piece thread 3/4"

### 2-AD-34-PT

Adapterstück G 3/4" PT (Withworth-Gewinde)  
adaptor piece thread 3/4" PT (NPT thread)

### 2-AD-34-U

Adapterstück G 3/4" U  
(Gewinde unterschritten)  
adaptor piece thread 3/4" U  
(Undercut thread)



### 2-AD-38

Adapterstück G 3/8"  
adaptor piece thread 3/8"

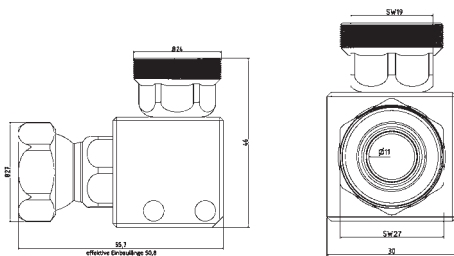
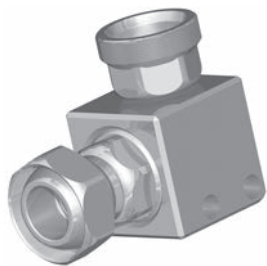
### 2-AD-38-PT

Adapterstück G 3/8" PT (Withworth-Gewinde)  
adaptor piece thread 3/8" PT (NPT thread)

### 2-AD-38-U

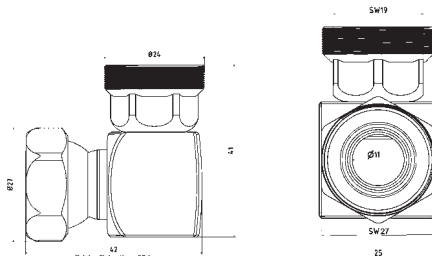
Adapterstück G 3/8" U  
(Gewinde unterschritten)  
adaptor piece thread 3/8" U  
(Undercut thread)

## Winkelelemente / Elbows



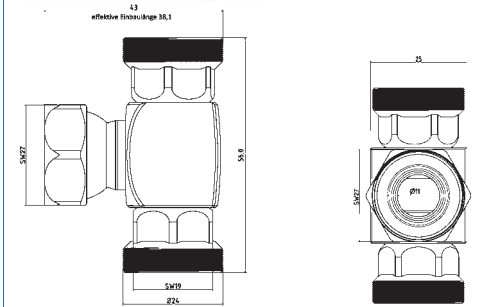
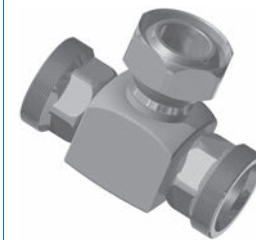
### 2-WI

Winkelstück für Leitungen mit 2 Bohrungen  
corner piece for pipelines with 2 bore hole



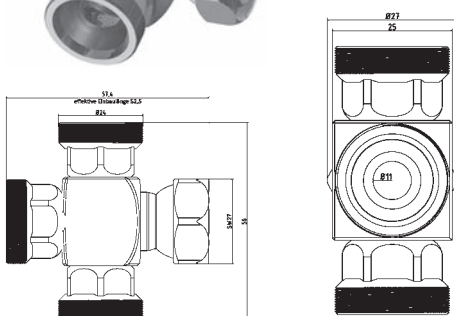
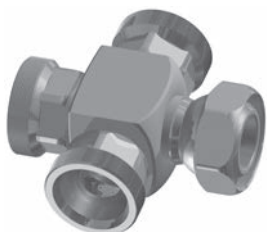
### 2-WV-1K

Winkelstück  
elbow piece



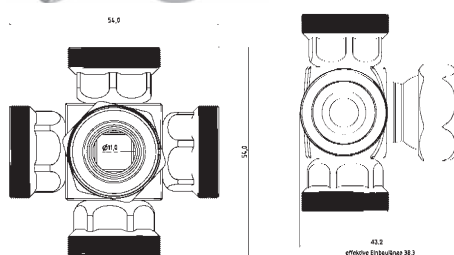
### 2-WV-2K

T-Stück  
T-piece



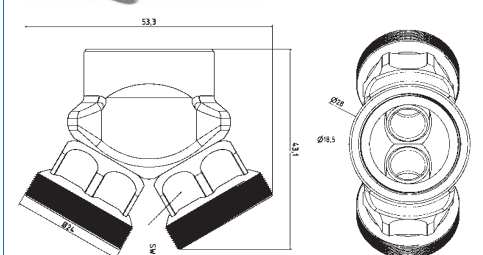
### 2-WV-3K

Kreuz-Stück  
cross piece



### 2-WV-4K

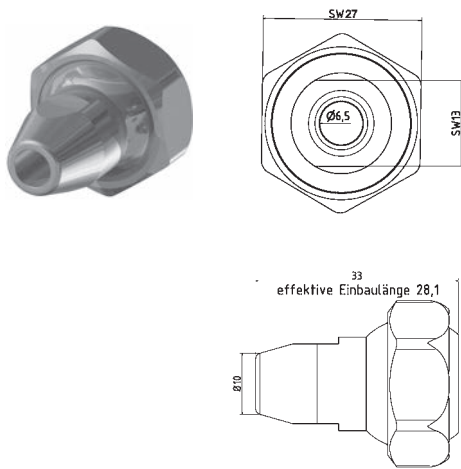
Stern-Stück  
star piece



### 2-YV

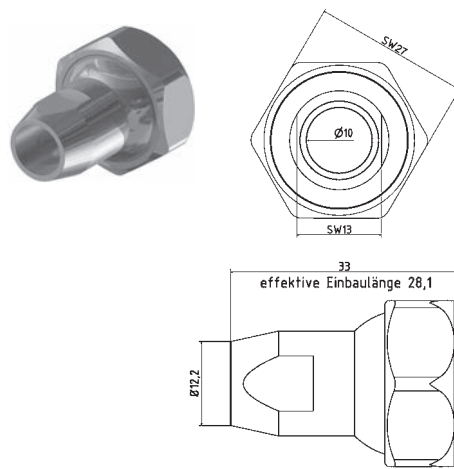
Y-Stück 50°  
Y-piece 50°

## Düsen / Nozzles



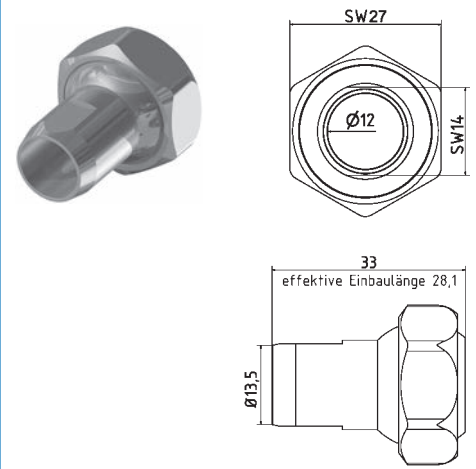
### 2-DU-65

Düse gerade Bohrung  $\varnothing 6,5$  mm  
nozzle straight  $\varnothing 6,5$  mm



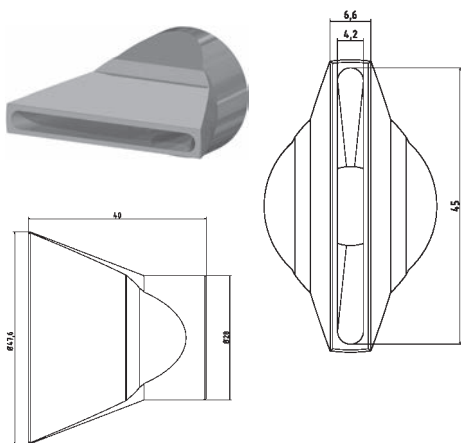
### 2-DU-10

Düse gerade Bohrung  $\varnothing 10$  mm  
nozzle straight  $\varnothing 10$  mm



### 2-DU-12

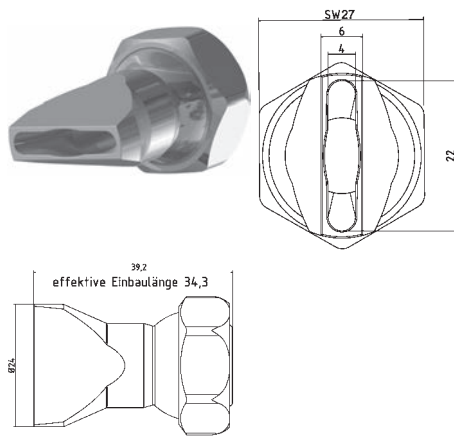
Düse gerade Bohrung  $\varnothing 12$  mm  
nozzle straight  $\varnothing 12$  mm



### 2-DU-SL-50

Flachdüse Schlitzbreite 45x4,2 mm  
Streustrahl

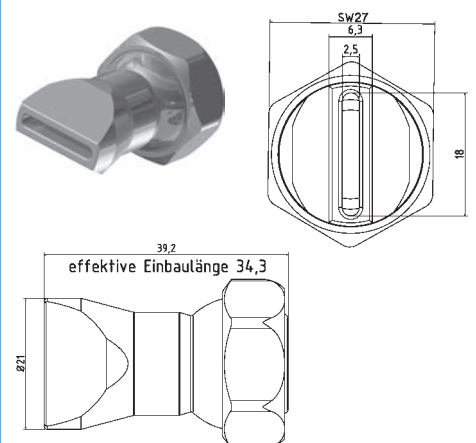
flat nozzle broadly with slit 45x4,2 mm  
scattered beam



### 2-DU-SL-25

Flachdüse Schlitzbreite 22x4,0 mm  
Streustrahl

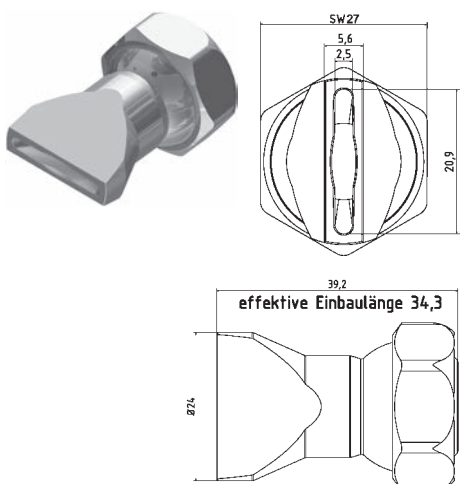
flat nozzle broadly with slit 22x4,0 mm  
scattered beam



### 2-DU-SL-25-GS

Flachdüse Schlitzbreite 18x2,5 mm  
gerader Strahl

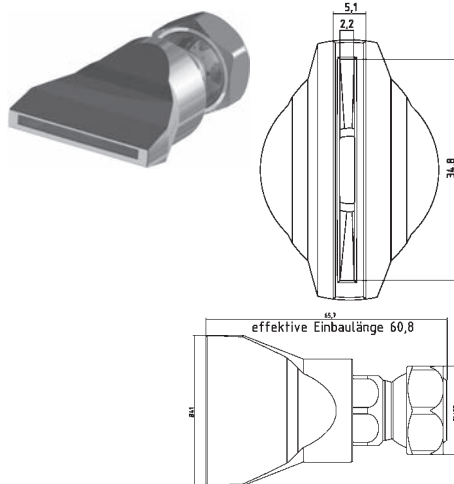
flat nozzle broadly with slit 18x2,5 mm  
straight jet



### 2-DU-SL-25-SS

Flachdüse Schlitzbreite 20x2,5 mm  
Streustrahl

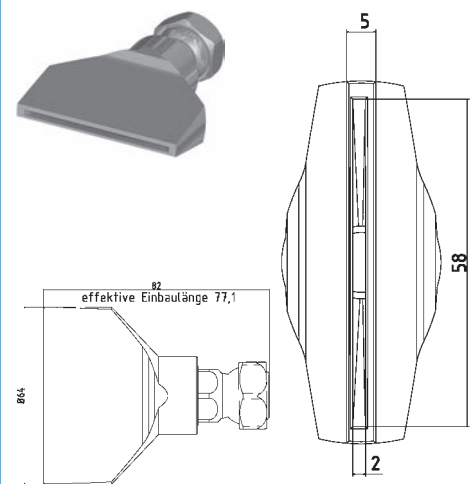
flat nozzle broadly with slit 20x2,5 mm  
scattered beam



### 2-DU-SL-50-GS

Flachdüse Schlitzbreite 35x2,2 mm  
gerader Strahl

flat nozzle broadly with slit 35x2,2 mm  
straight jet

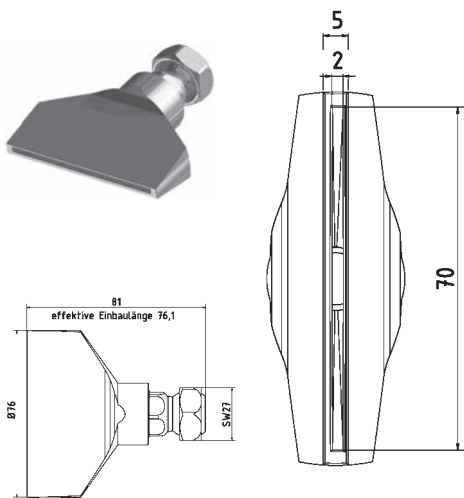


### 2-DU-SL-65-GS

Flachdüse Schlitzbreite 58x2,0 mm  
gerader Strahl

flat nozzle broadly with slit 58x2,0 mm  
straight jet

## Düsen / Nozzles

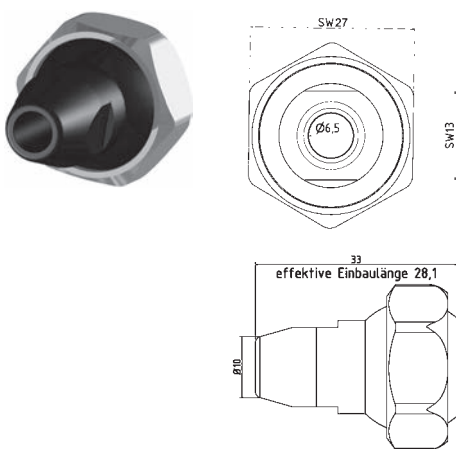


### 2-DU-SL-76-GS

Flachdüse Schlitzbreite 70x2,0 mm  
gerader Strahl

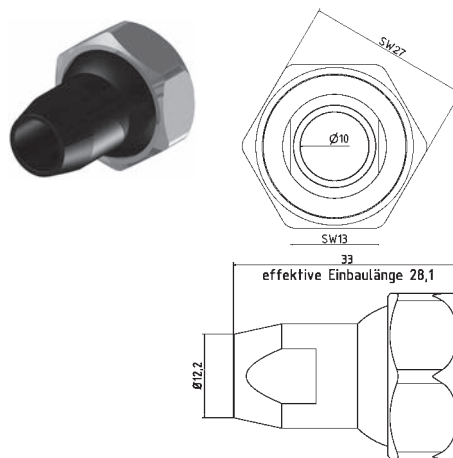
*flat nozzle broadly with slit 70x2,0 mm  
straight jet*

## Kunststoff-Düsen / Plastic Nozzles



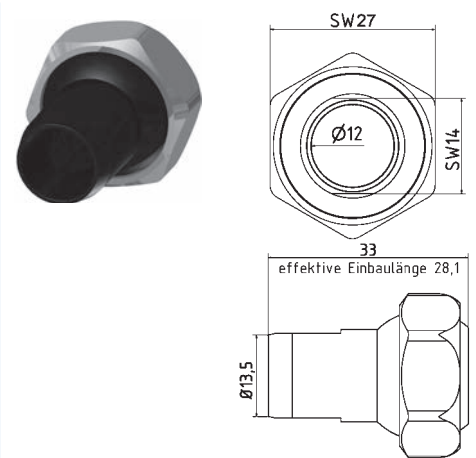
### KU-2-DU-65

Kunststoff-Düse gerade Bohrung Ø 6,5 mm  
*plastic nozzle straight Ø 6,5 mm*



### KU-2-DU-10

Kunststoff-Düse gerade Bohrung Ø 10 mm  
*plastic nozzle straight Ø 10 mm*

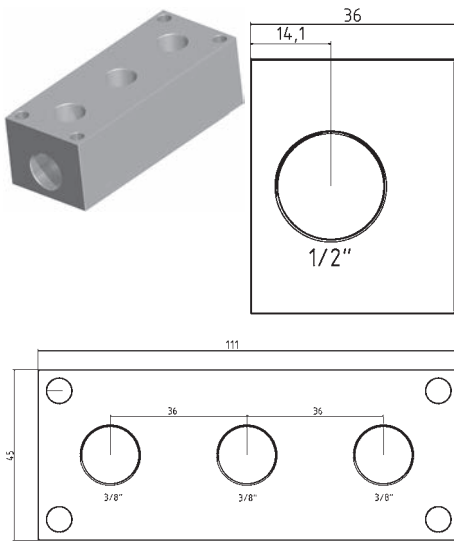


### KU-2-DU-12

Kunststoff-Düse gerade Bohrung Ø 12 mm  
*plastic nozzle straight Ø 12 mm*

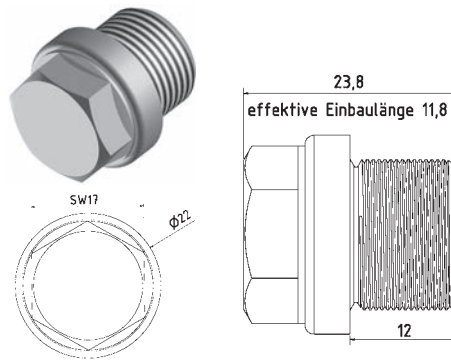


Zubehör / Accessories



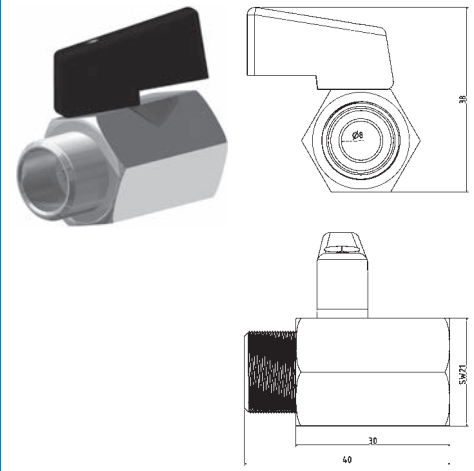
**VB-3-38**  
Verteilerblock Eingang Stirnseite G1/2"  
*manifold block entrance front end 1/2"*

**VB-3-38-PT**  
Verteilerblock Eingang Stirnseite G1/2" PT  
*manifold block entrance front end 1/2" NPT*

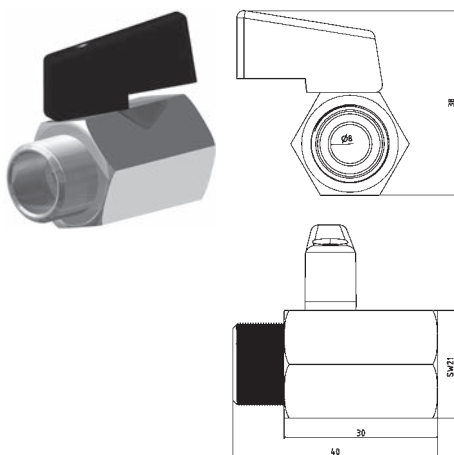


**VB-3-38-BS**  
Blindstopfen G3/8"  
*blank plug with thread 3/8"*

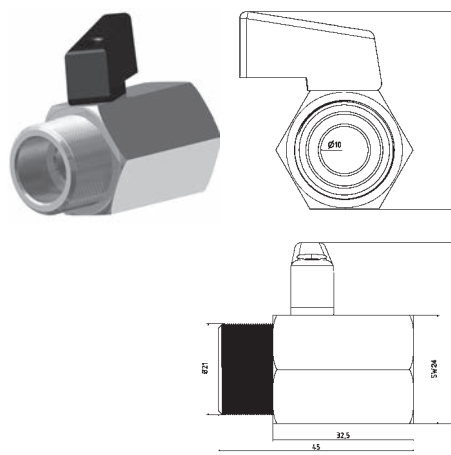
**VB-3-38-PT-BS**  
Blindstopfen mit G3/8" PT Gewinde  
*blank plug with thread 3/8" NPT*



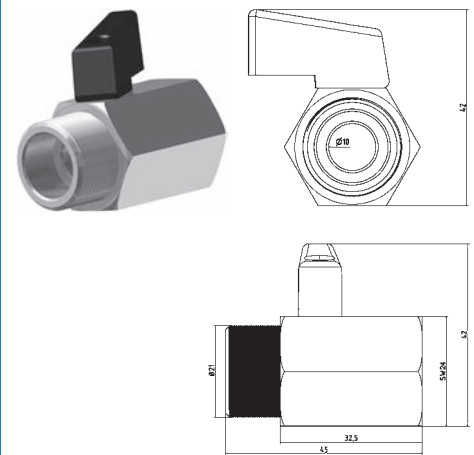
**KH-38**  
Mini-Kugelhahn G3/8" Messing Verchromt  
*mini ball valve thread 3/8" brass chrome-plated*



**KH-38-SS**  
Mini-Kugelhahn G3/8" Edelstahl  
*mini ball valve thread 3/8" stainless steel*



**KH-12**  
Mini-Kugelhahn G1/2" Messing Verchromt  
*mini ball valve thread 1/2" brass chrome-plated*



**KH-12-SS**  
Mini-Kugelhahn G1/2" Edelstahl  
*mini ball valve thread 1/2" stainless steel*

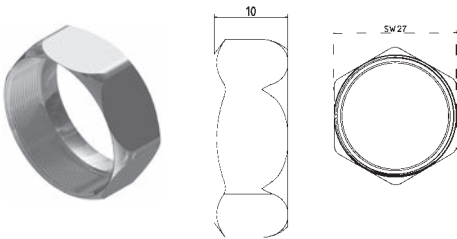


**SW-19**  
Schlüssel aus Stahl SW19  
*open end wrench SW19*

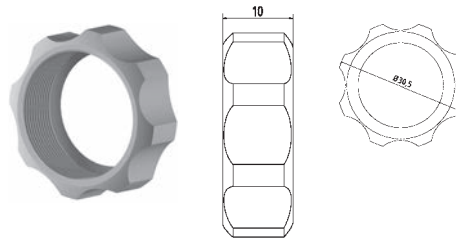


**SW-27**  
Schlüssel aus Stahl SW27  
*open end wrench SW27*

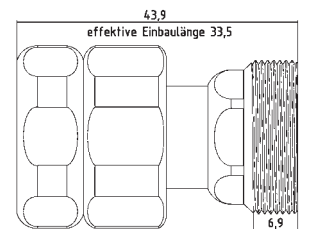
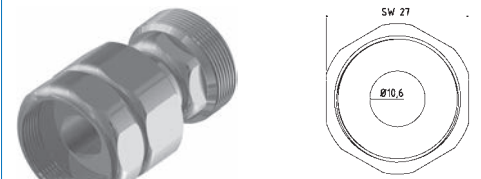
## Zubehör / Accessories



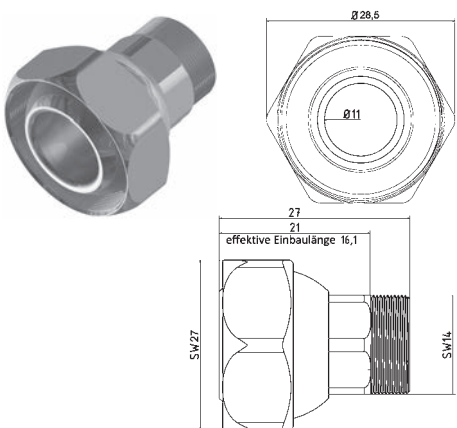
**2-MU**  
Mutter Standard  
screw nut (default)



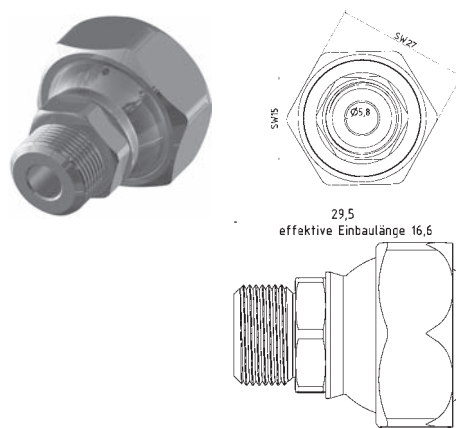
**2-MU-HA**  
Mutter für Handverstellung  
screw nut (hand feed)



**2-FP**  
Zwischenelement mit fester Position  
(Schnellkupplung)  
Intermediate element with fixed position  
(quick coupling)



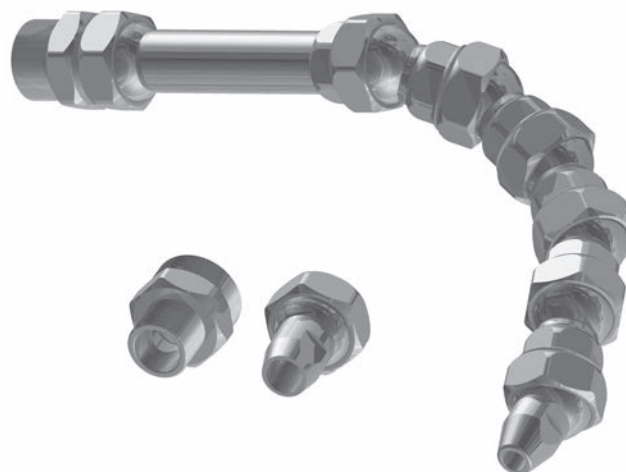
**RE-2-1**  
Reduktion Typ 2 auf Typ 1  
reduction Typ 2 to Typ 1



**RE-2-G1/4**  
Reduktion Typ 2 auf G 1/4"  
reduction Typ 2 to G 1/4"

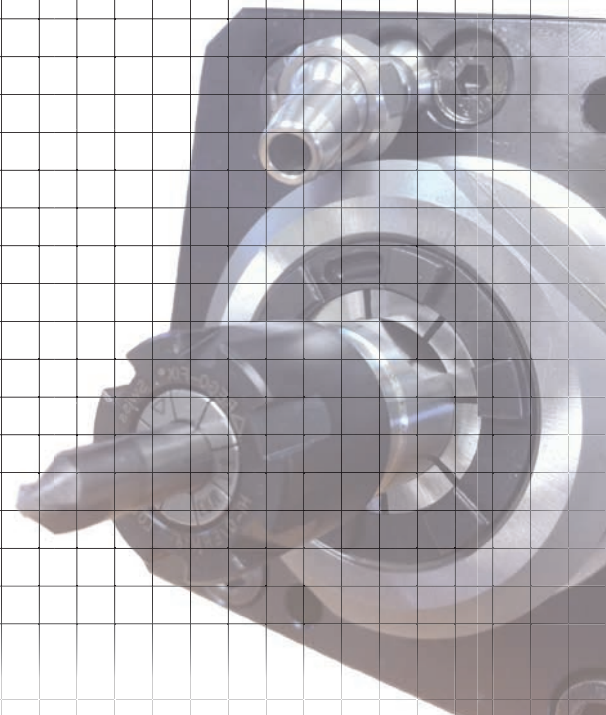
## Grundset / Basic Set

**2-GS**  
Grundset Typ2 1/2" System bestehend aus:  
basic set Typ2 1/2" system  $l=240$  mm  
5 x 2-GE, 1 x 2-GE-3, 1 x 2-AD-38,  
1 x 2-AD-12, 1 x 2-DU-65 1 x 2-DU-10,  
1 x SW-19, 1 x SW-27

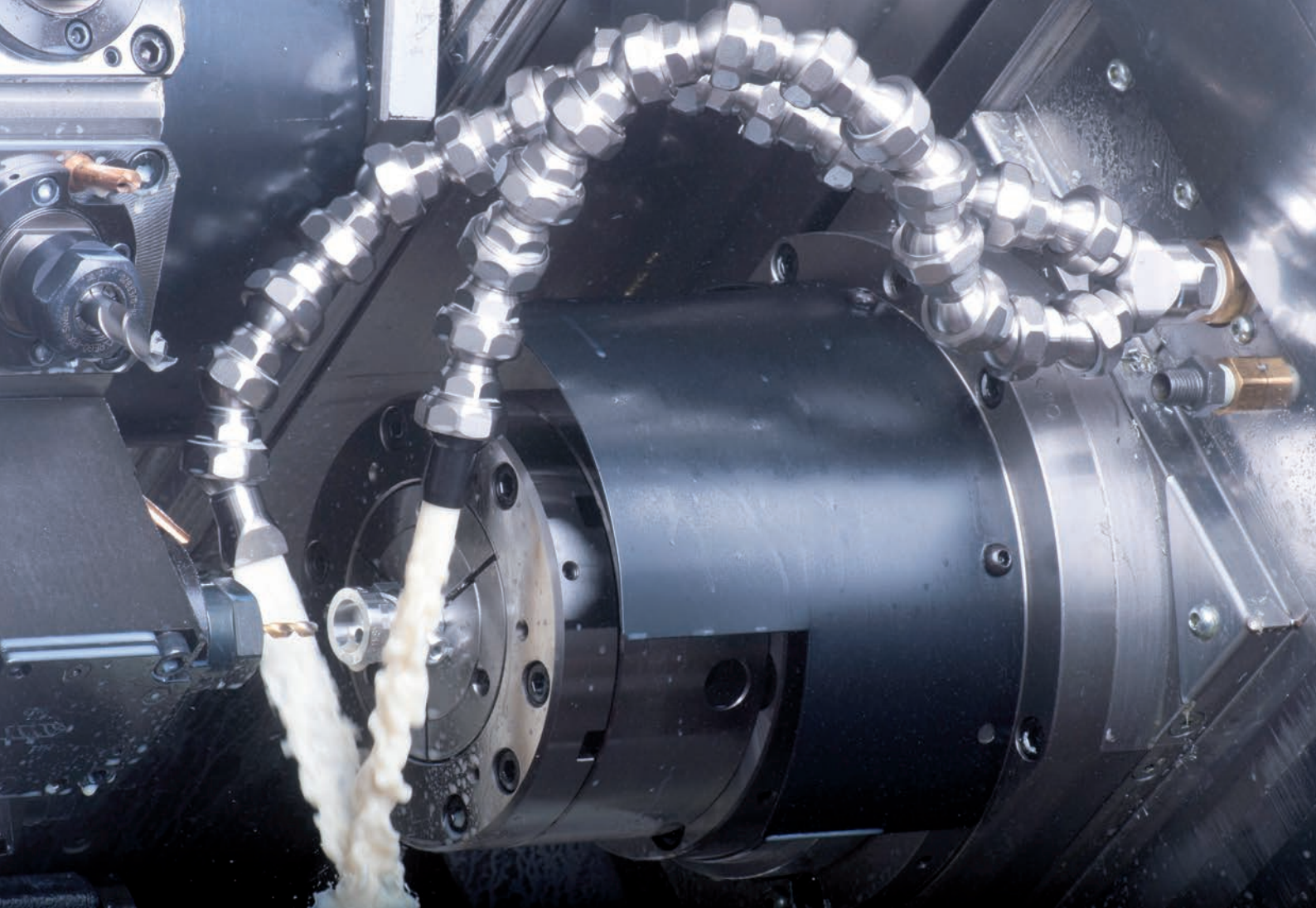


Notiz / Note

**Hirt**<sup>®</sup>  
LINE







**Hirt**<sup>®</sup>  
**LINE**

**ALEXANDER SIFTAR KG**  
Birkengasse 7  
2333 Leopoldsdorf (Österreich)

Tel.: +43 2235/730 84  
Fax: +43 2235/730 85  
E-Mail: [office@siftar.com](mailto:office@siftar.com)

[www.siftar.com](http://www.siftar.com)

Abbildungen können vom Original abweichen. Änderungen der technischen Daten jederzeit ohne Vorankündigung vorbehalten. Jede Nachbildung des Produktes, gleich ob ganz oder teilweise, sowie der zugehörigen Technologien ist untersagt. Hirt-Line<sup>®</sup> ist ein registrierter Name. Technische Änderungen und Irrtümer vorbehalten. *All illustrations are for reference only. The technical datas are subject to change. A copy of the product, whether in whole or in part, and the related technologies is prohibited. Hirt-Line<sup>®</sup> is a registered name. Technical amendmens and errors may occur.*