

# PRODUKTÜBERSICHT

## PRODUCT OVERVIEW



**Hirt-Line®**

**Großes System 1/2 Zoll**  
**(Durchlass 11 mm)**

**Big System 1/2 Inch**  
**(Outlet 11 mm)**



## Gesamtübersicht / Overview Typ 2 System 1/2"

### Maschinenadapter / Machine Adapter

### Grundelemente / Basic Elements

### Winklelemente / Elbows

### Düsen / Nozzles



2-AD-12



2-AD-12-PT



2-AD-12-U



2-AD-34



2-AD-34-PT



2-AD-34-U



2-AD-38



2-AD-38-PT



2-AD-38-U



2-GE



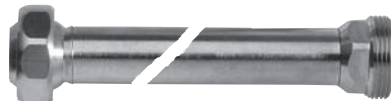
2-GE-2



2-GE-3



2-GE-100



2-GE-300



2-GE-500



2-GE-1000



2-GE-DK



2-GE-2-DK



2-GE-3-DK



2-GE-3-DKS



2-WI



2-WV-1K



2-WV-2K



2-WV-3K



2-WV-4K



2-YV



2-DU-10



2-DU-12



2-DU-65



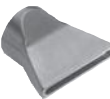
2-DU-SL-25



2-DU-SL-25-GS



2-DU-SL-25-SS



2-DU-SL-50



2-DU-SL-50-GS



2-DU-SL-65-GS



2-DU-SL-76-GS



KU-2-DU-10

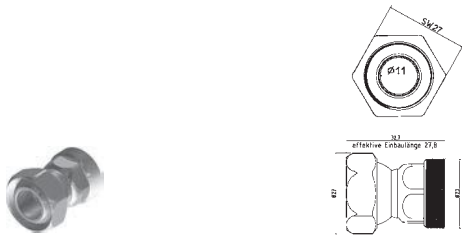


KU-2-DU-12



KU-2-DU-65

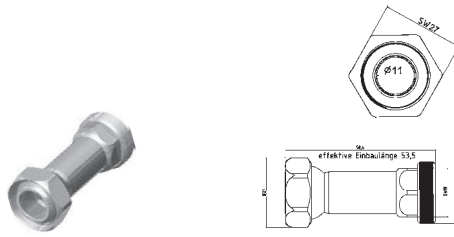
## Grundelemente / Basic Elements



### 2-GE

l=32,7 mm effektiv l=27,8 mm

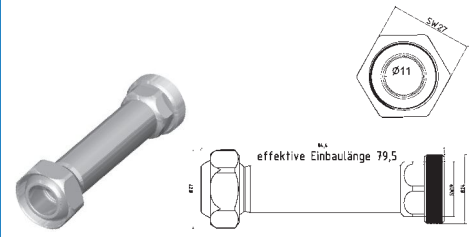
l=32,7 mm effective l=27,8 mm



### 2-GE-2

l=58,4 mm effektiv l=53,5 mm

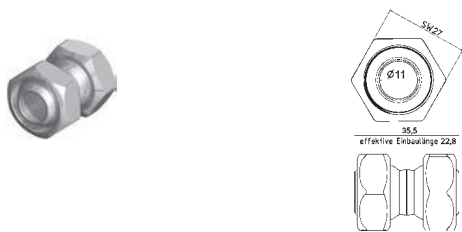
l=58,4 mm effective l=53,5 mm



### 2-GE-3

l=84,4 mm effektiv l=79,5 mm

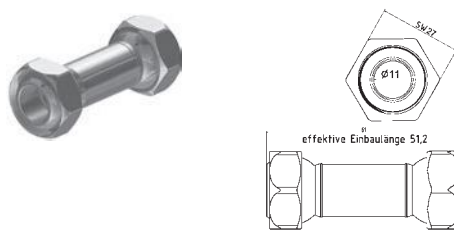
l=84,4 mm effective l=79,5 mm



### 2-GE-DK

l=35,5 mm effektiv l=22,8 mm Doppelkugel

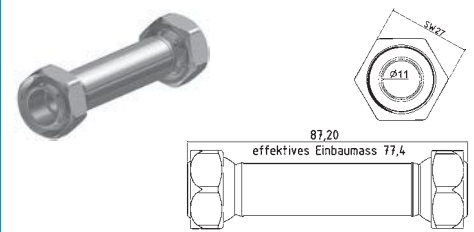
l=35,5 mm effective l=22,8 mm double ball



### 2-GE-2-DK

l=61 mm effektiv l=51,2 mm Doppelkugel

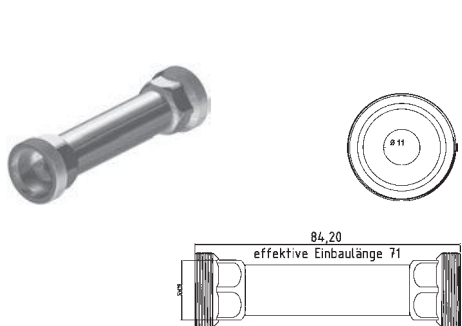
l=61 mm effective l=51,2 mm double ball



### 2-GE-3-DK

l=87,2 mm effektiv l=77,4 mm Doppelkugel

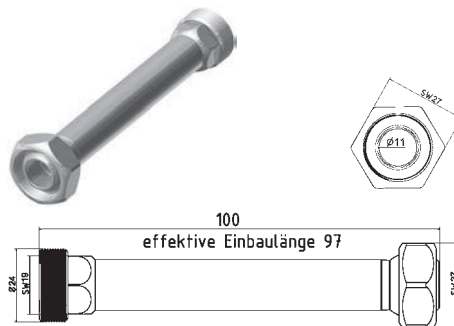
l=87,2 mm effective l=77,4 mm double ball



### 2-GE-3-DKS

l=84,2 effektiv l=71 mm Doppelkalottenstück

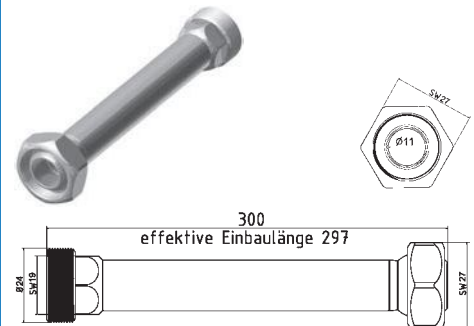
l=84,2 effective l=71 mm double cap piece



### 2-GE-100

l=100 mm effektiv l=97 mm

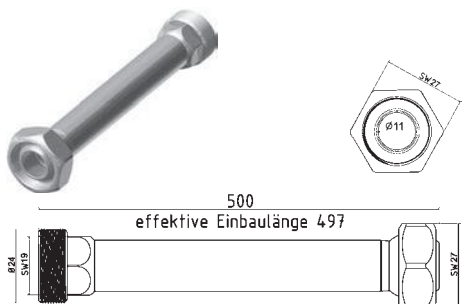
l=100 mm effective l=97 mm



### 2-GE-300

l=300 mm effektiv l=297 mm

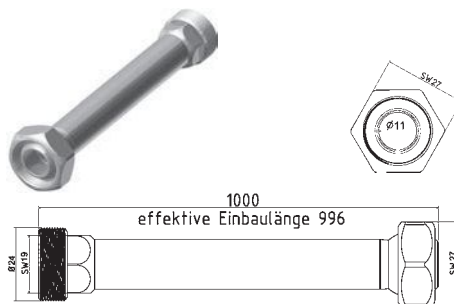
l=300 mm effective l=297 mm



### 2-GE-500

l=500 mm effektiv l=497 mm

l=500 mm effective l=497 mm

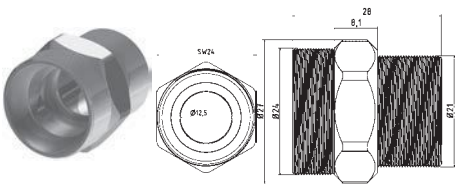


### 2-GE-1000

l=1000 mm effektiv l=996 mm

l=1000 mm effective l=996 mm

## Maschinenadapter / Machine Adapter



### 2-AD-12

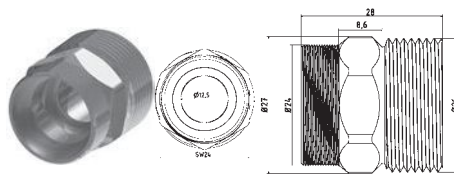
Adapterstück G 1/2"  
adaptor piece thread 1/2"

### 2-AD-12-PT

Adapterstück G 1/2" PT (Withworth-Gewinde)  
adaptor piece thread 1/2" PT (NPT thread)

### 2-AD-12-U

Adapterstück G 1/2" U  
(Gewinde unterschritten)  
adaptor piece thread 1/2" U  
(Undercut thread)



### 2-AD-34

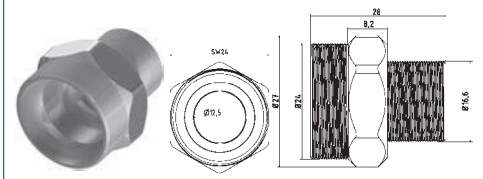
Adapterstück G 3/4"  
adaptor piece thread 3/4"

### 2-AD-34-PT

Adapterstück G 3/4" PT (Withworth-Gewinde)  
adaptor piece thread 3/4" PT (NPT thread)

### 2-AD-34-U

Adapterstück G 3/4" U  
(Gewinde unterschritten)  
adaptor piece thread 3/4" U  
(Undercut thread)



### 2-AD-38

Adapterstück G 3/8"  
adaptor piece thread 3/8"

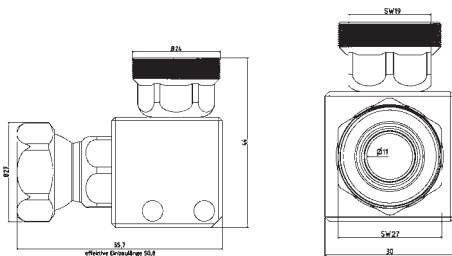
### 2-AD-38-PT

Adapterstück G 3/8" PT (Withworth-Gewinde)  
adaptor piece thread 3/8" PT (NPT thread)

### 2-AD-38-U

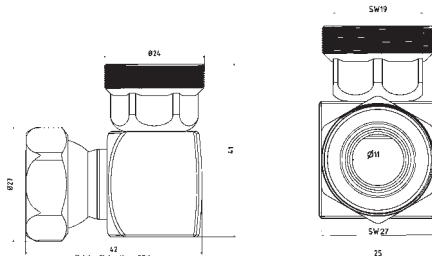
Adapterstück G 3/8" U  
(Gewinde unterschritten)  
adaptor piece thread 3/8" U  
(Undercut thread)

## Winkelelemente / Elbows



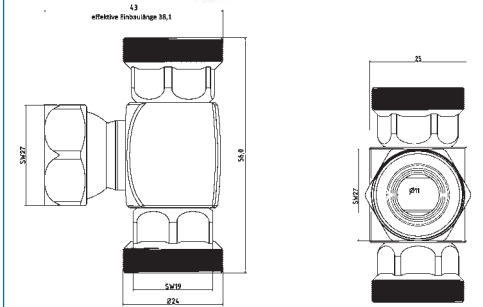
### 2-WI

Winkelstück für Leitungen mit 2 Bohrungen  
corner piece for pipelines with 2 bore hole



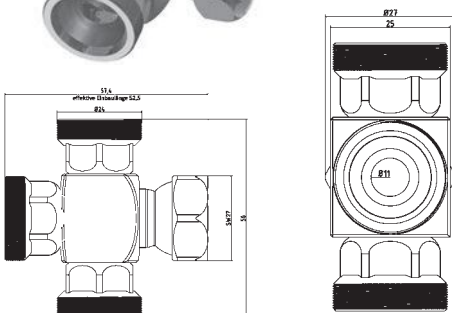
### 2-WV-1K

Winkelstück  
elbow piece



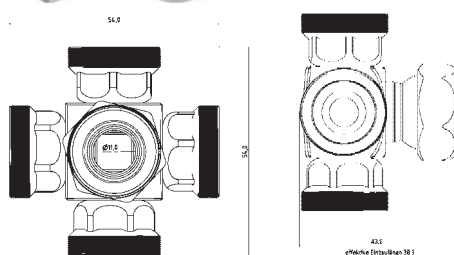
### 2-WV-2K

T-Stück  
T-piece



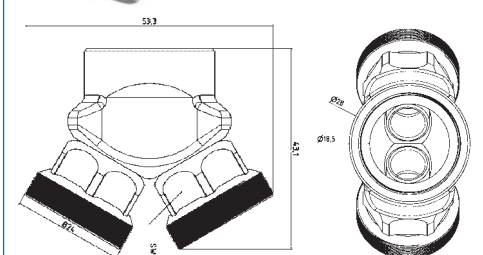
### 2-WV-3K

Kreuz-Stück  
cross piece



### 2-WV-4K

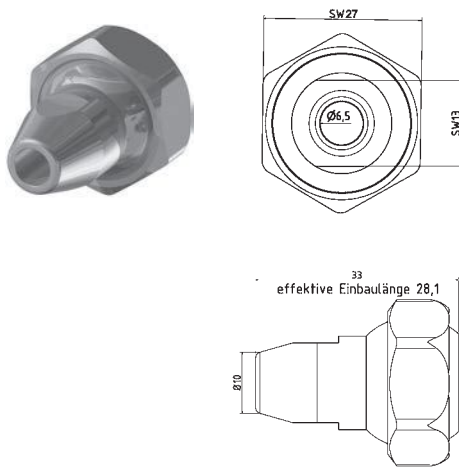
Stern-Stück  
star piece



### 2-YV

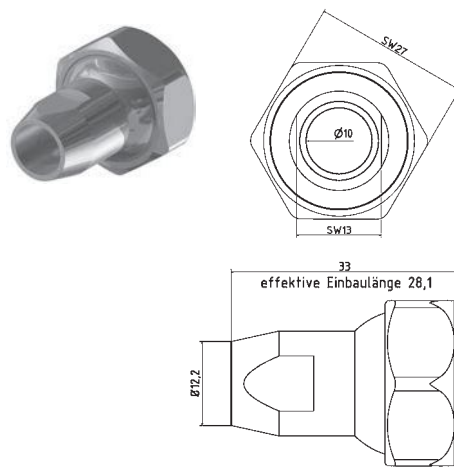
Y-Stück 50°  
Y-piece 50°

## Düsen / Nozzles



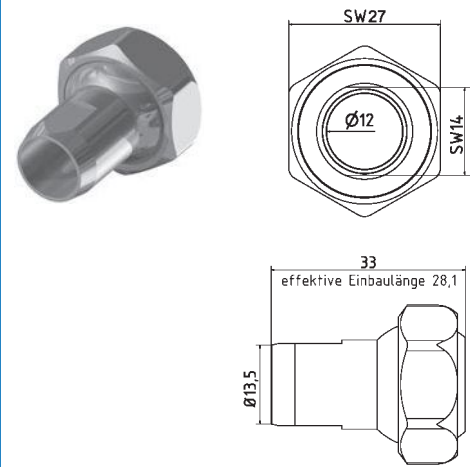
### 2-DU-65

Düse gerade Bohrung  $\varnothing 6,5$  mm  
nozzle straight  $\varnothing 6,5$  mm



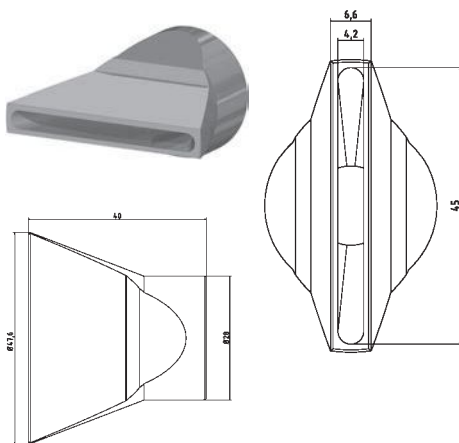
### 2-DU-10

Düse gerade Bohrung  $\varnothing 10$  mm  
nozzle straight  $\varnothing 10$  mm



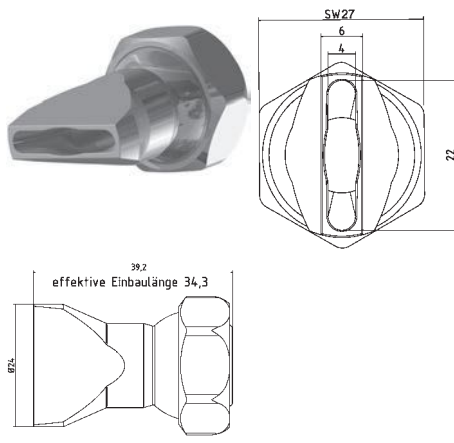
### 2-DU-12

Düse gerade Bohrung  $\varnothing 12$  mm  
nozzle straight  $\varnothing 12$  mm



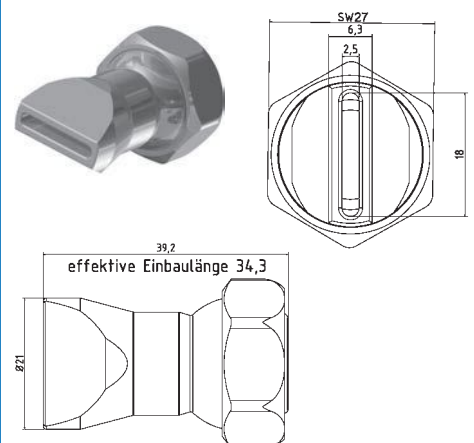
### 2-DU-SL-50

Flachdüse Schlitzbreite 45x4,2 mm  
Streustrahl  
flat nozzle broadly with slit 45x4,2 mm  
scattered beam



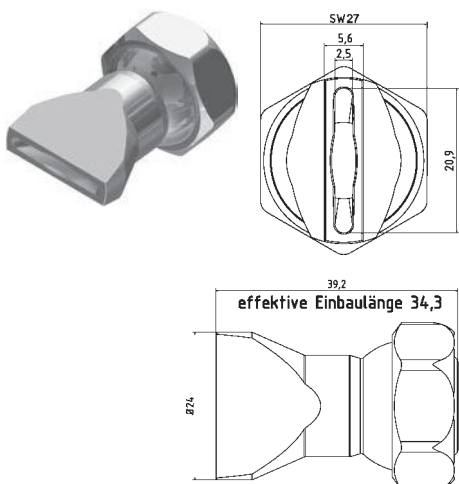
### 2-DU-SL-25

Flachdüse Schlitzbreite 22x4,0 mm  
Streustrahl  
flat nozzle broadly with slit 22x4,0 mm  
scattered beam



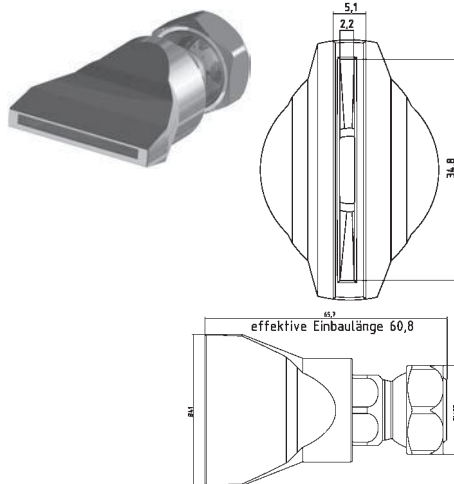
### 2-DU-SL-25-GS

Flachdüse Schlitzbreite 18x2,5 mm  
gerader Strahl  
flat nozzle broadly with slit 18x2,5 mm  
straight jet



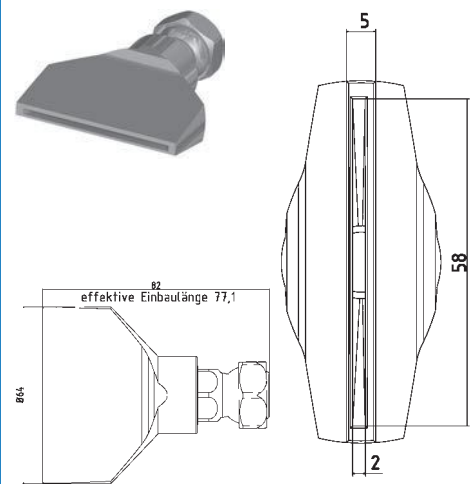
### 2-DU-SL-25-SS

Flachdüse Schlitzbreite 20x2,5 mm  
Streustrahl  
flat nozzle broadly with slit 20x2,5 mm  
scattered beam



### 2-DU-SL-50-GS

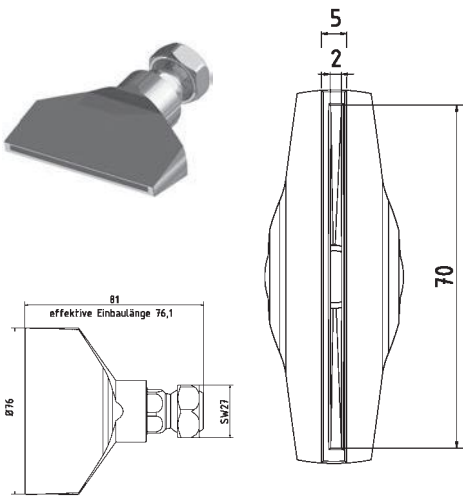
Flachdüse Schlitzbreite 35x2,2 mm  
gerader Strahl  
flat nozzle broadly with slit 35x2,2 mm  
straight jet



### 2-DU-SL-65-GS

Flachdüse Schlitzbreite 58x2,0 mm  
gerader Strahl  
flat nozzle broadly with slit 58x2,0 mm  
straight jet

## Düsen / Nozzles

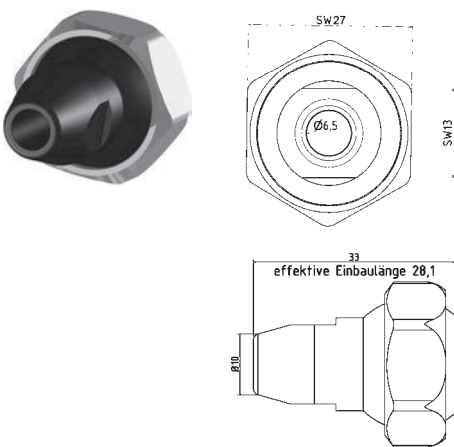


### 2-DU-SL-76-GS

Flachdüse Schlitzbreite 70x2,0 mm  
gerader Strahl

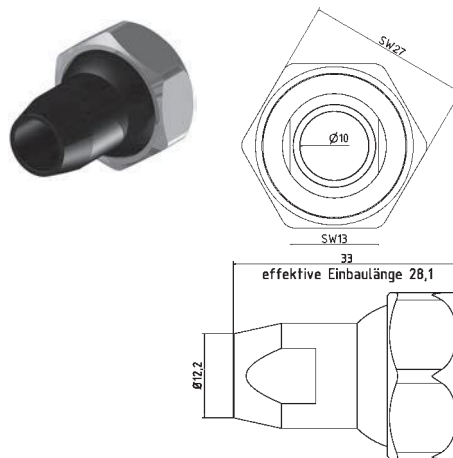
*flat nozzle broadly with slit 70x2,0 mm  
straight jet*

## Kunststoff-Düsen / Plastic Nozzles



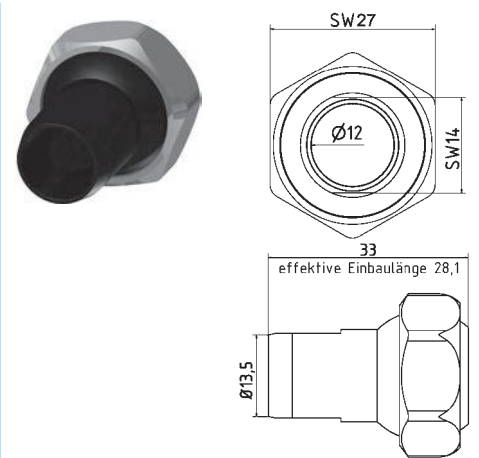
### KU-2-DU-65

Kunststoff-Düse gerade Bohrung  $\varnothing$  6,5 mm  
*plastic nozzle straight  $\varnothing$  6,5 mm*



### KU-2-DU-10

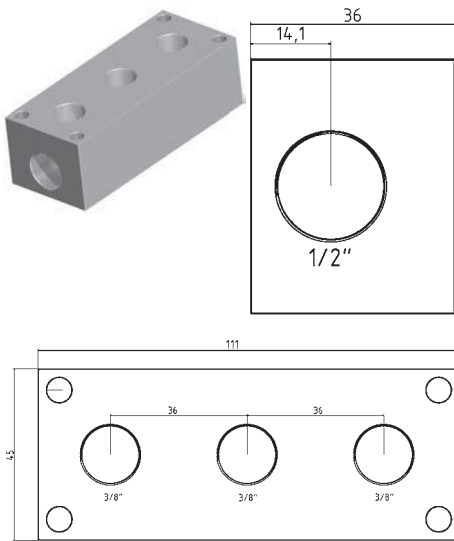
Kunststoff-Düse gerade Bohrung  $\varnothing$  10 mm  
*plastic nozzle straight  $\varnothing$  10 mm*



### KU-2-DU-12

Kunststoff-Düse gerade Bohrung  $\varnothing$  12 mm  
*plastic nozzle straight  $\varnothing$  12 mm*

## Zubehör / Accessories

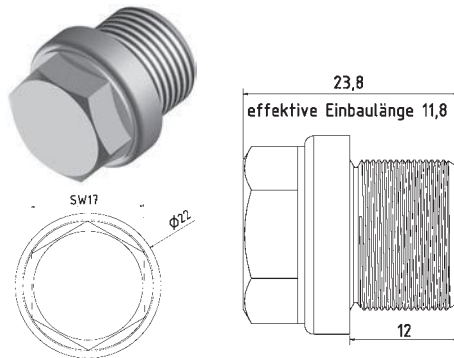


### VB-3-38

Verteilerblock Eingang Stirnseite G1/2"  
*manifold block entrance front end 1/2"*

### VB-3-38-PT

Verteilerblock Eingang Stirnseite G1/2" PT  
*manifold block entrance front end 1/2" NPT*

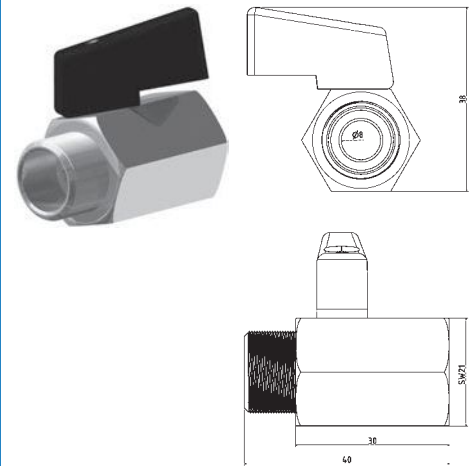


### VB-3-38-BS

Blindstopfen G3/8"  
*blank plug with thread 3/8"*

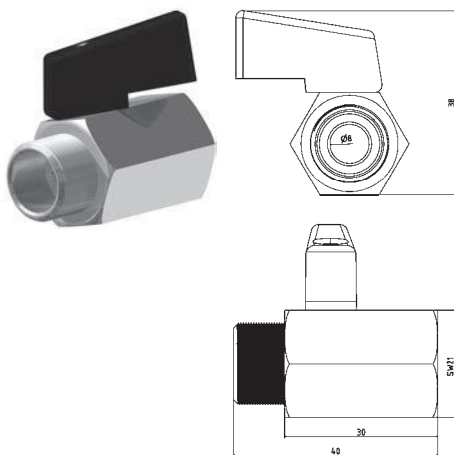
### VB-3-38-PT-BS

Blindstopfen mit G3/8" PT Gewinde  
*blank plug with thread 3/8" NPT*



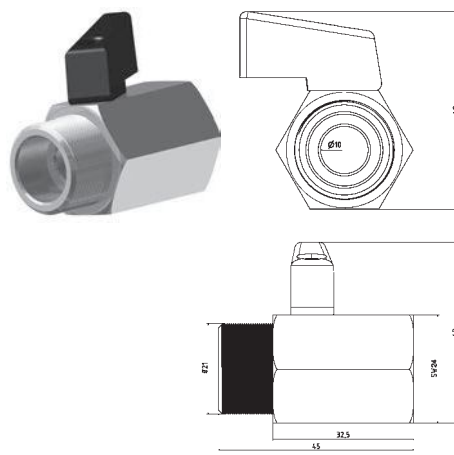
### KH-38

Mini-Kugelhahn G3/8" Messing Verchromt  
*mini ball valve thread 3/8" brass chrome-plated*



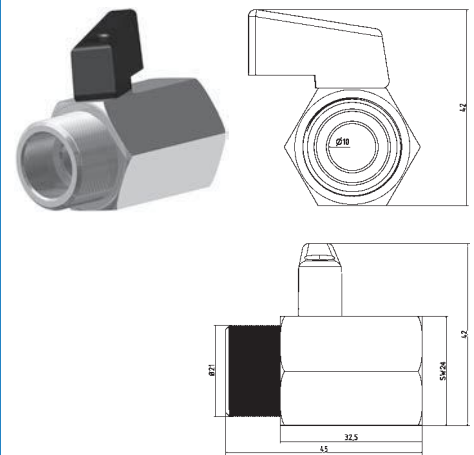
### KH-38-SS

Mini-Kugelhahn G3/8" Edelstahl  
*mini ball valve thread 3/8" stainless steel*



### KH-12

Mini-Kugelhahn G1/2" Messing Verchromt  
*mini ball valve thread 1/2" brass chrome-plated*



### KH-12-SS

Mini-Kugelhahn G1/2" Edelstahl  
*mini ball valve thread 1/2" stainless steel*



### SW-19

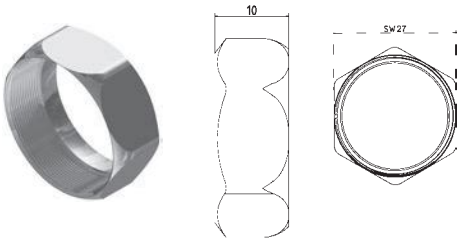
Schlüssel aus Stahl SW19  
*open end wrench SW19*



### SW-27

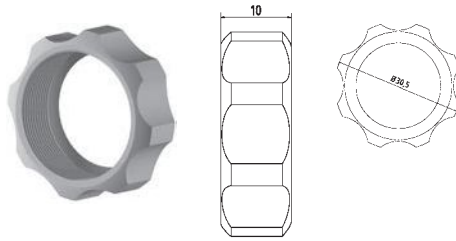
Schlüssel aus Stahl SW27  
*open end wrench SW27*

## Zubehör / Accessories



### 2-MU

Mutter Standard  
screw nut (default)



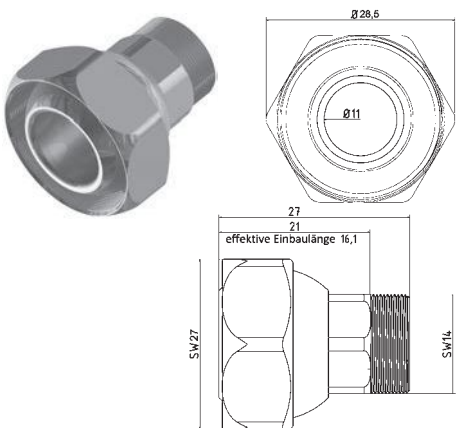
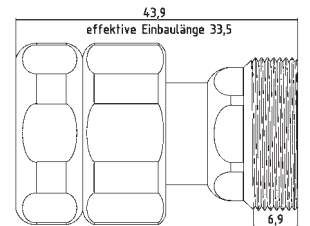
### 2-MU-HA

Mutter für Handverstellung  
screw nut (hand feed)



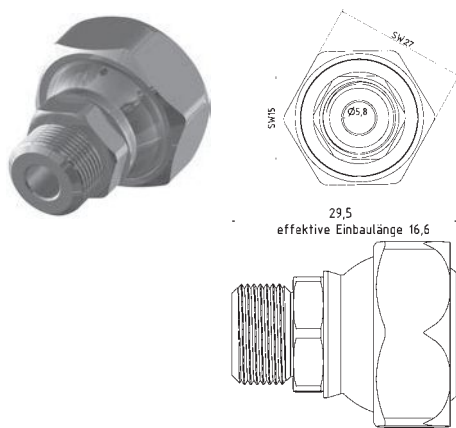
### 2-FP

Zwischenelement mit fester Position  
(Schnellkupplung)  
Intermediate element with fixed position  
(quick coupling)



### RE-2-1

Reduktion Typ 2 auf Typ 1  
reduction Typ 2 to Typ 1



### RE-2-G1/4

Reduktion Typ 2 auf G 1/4"  
reduction Typ 2 to G 1/4"

## Grundset / Basic Set

### 2-GS

Grundset Typ2 1/2" System bestehend aus:  
basic set Typ2 1/2" system  $l=240$  mm  
5 x 2-GE, 1 x 2-GE-3, 1 x 2-AD-38,  
1 x 2-AD-12, 1 x 2-DU-65 1 x 2-DU-10,  
1 x SW-19, 1 x SW-27

