

PRODUKTÜBERSICHT *PRODUCT OVERVIEW*

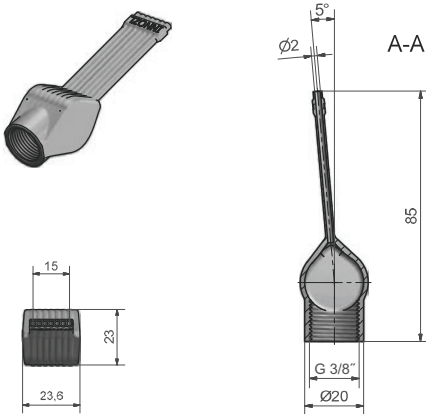


InnozL®
für Hirt-Line®
System 1/4 und 1/2 Zoll
for Hirt-Line®
System 1/4 and 1/2 Inch



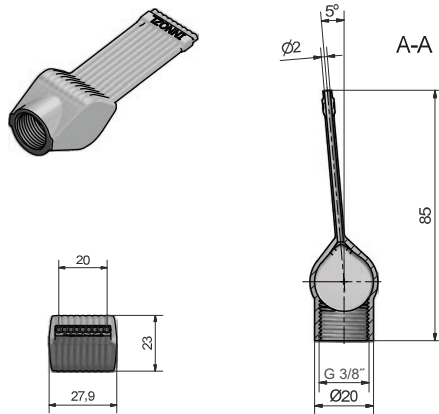
3D-DRUCK GEFERTIGTE DÜSEN AUS TITAN
3D-PRINTING NOZZLE MADE OF TITANIUM

Für Anschluss 3/8" | For connection 3/8 inch



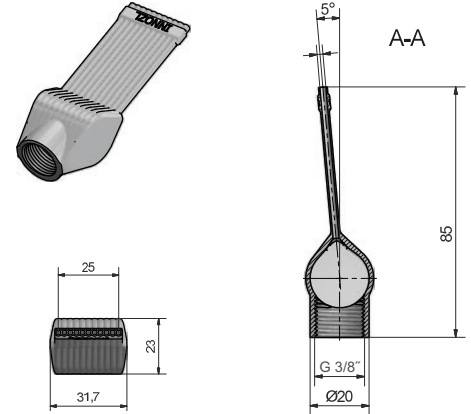
STL38-15-5-2,0-TI

Röhren 50 mm lang, Breite 15 mm,
Winkel 5°, Auslass 7 x Ø 2,0 mm
Pipes 50 mm long, Width 15 mm,
Angle 5°, Outlet 7 x Ø 2,0 mm



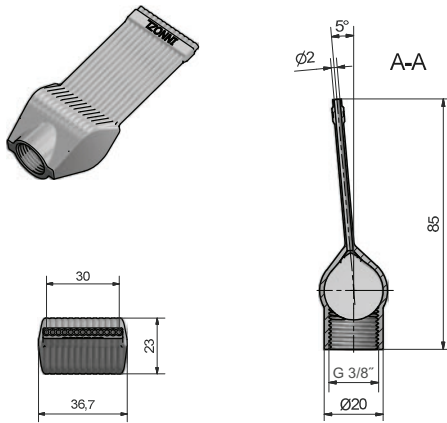
STL38-20-5-2,0-TI

Röhren 50 mm lang, Breite 20 mm,
Winkel 5°, Auslass 9 x Ø 2,0 mm
Pipes 50 mm long, Width 20 mm,
Angle 5°, Outlet 9 x Ø 2,0 mm



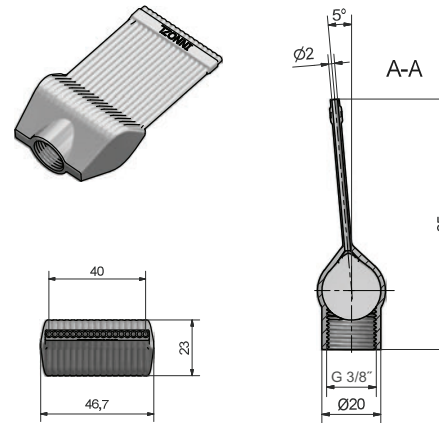
STL38-25-5-2,0-TI

Röhren 50 mm lang, Breite 25 mm,
Winkel 5°, Auslass 11 x Ø 2,0 mm
Pipes 50 mm long, Width 25 mm,
Angle 5°, Outlet 11 x Ø 2,0 mm



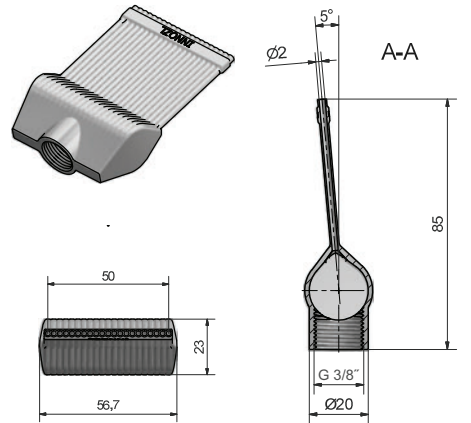
STL38-30-5-2,0-TI

Röhren 50 mm lang, Breite 30 mm,
Winkel 5°, Auslass 13 x Ø 2,0 mm
Pipes 50 mm long, Width 30 mm,
Angle 5°, Outlet 13 x Ø 2,0 mm



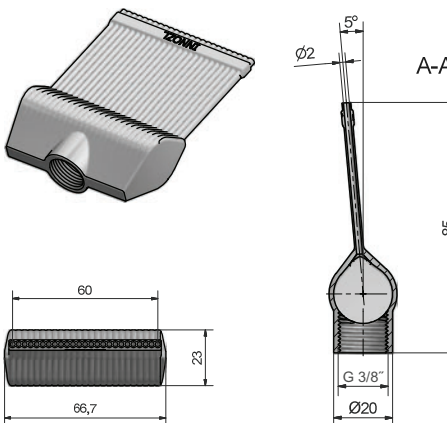
STL38-40-5-2,0-TI

Röhren 50 mm lang, Breite 40 mm,
Winkel 5°, Auslass 17 x Ø 2,0 mm
Pipes 50 mm long, Width 40 mm,
Angle 5°, Outlet 17 x Ø 2,0 mm



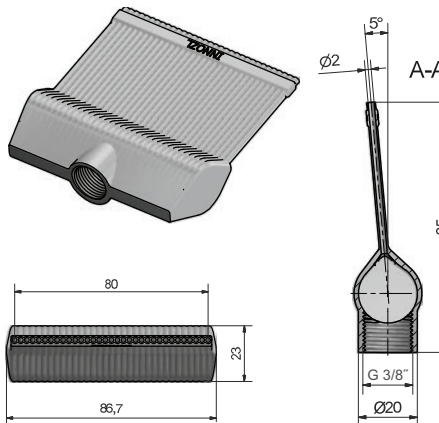
STL38-50-5-2,0-TI

Röhren 50 mm lang, Breite 50 mm,
Winkel 5°, Auslass 21 x Ø 2,0 mm
Pipes 50 mm long, Width 50 mm,
Angle 5°, Outlet 21 x Ø 2,0 mm



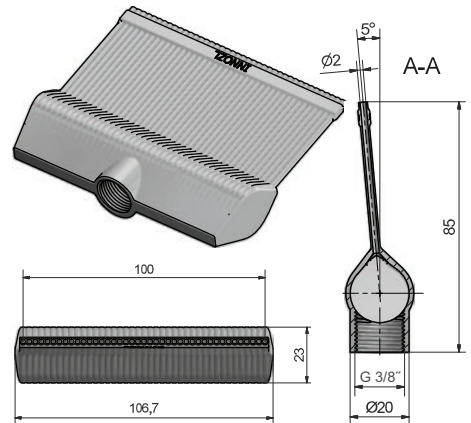
STL38-60-5-2,0-TI

Röhre 50 mm lang, Breite 60 mm,
Winkel 5°, Auslass 25 x Ø 2,0 mm
Pipes 50 mm long, Width 60 mm,
Angle 5°, Outlet 25 x Ø 2,0 mm



STL38-80-5-2,0-TI

Röhre 50 mm lang, Breite 80 mm,
Winkel 5°, Auslass 33 x Ø 2,0 mm
Pipes 50 mm long, Width 80 mm,
Angle 5°, Outlet 33 x Ø 2,0 mm



STL38-100-5-2,0-TI

Röhre 50 mm lang, Breite 100 mm,
Winkel 5°, Auslass 41 x Ø 2,0 mm
Pipes 50 mm long, Width 100 mm,
Angle 5°, Outlet 41 x Ø 2,0 mm

Anmerkung: Um INNOZL® Düsen mit Hirt-Line zu kombinieren, benötigen Sie zusätzlich einen Adapter sowie ein Grundelement.

• Für Hirt-Line Typ 1 System benötigen Sie 1x 1-AD-38 + 1x 1-GE-DK. • Für Hirt-Line Typ2 System benötigen Sie 1x 2-AD-38 + 1x 2-GE-DK.

Note: To combine INNOZL® nozzles with Hirt-Line, you also need an adapter as well as a basic element.

• For Hirt-Line Typ1 System do you need 1x 1-AD-38 + 1x 1-GE-DK. • For Hirt-Line Typ2 System do you need 1x 2-AD-38 + 1x 2-GE-DK.